

ZUCCHINI

Přípojnicové rozvody Transformátory EdM



KATALOG 2009-2010

NÍZKÉ VÝKONY

**EB
EASYBAR**

25 – 40 A



str. 10

**LB
LIGHTING BUSWAY**

25 – 40 A



str. 26

**HL
HIGH LIGHTING**

25 – 40 A



str. 46

**SL
SERIE LUCE**

40 – 63 A



str. 68

STŘEDNÍ VÝKONY

**MS
MINI SBARRA**

63 – 100 – 160 A



str. 82

**MR
MEDIUM RATING**

160 – 1 000 A



str. 98

**TS
TROLLEY SYSTEM**

63 – 250 A



str. 134

VYSOKÉ VÝKONY

**SCP
SUPER COMPACT**

630 – 5 000 A



str. 152

**HR
HIGH RATING**

1000 – 5 000 A



str. 200

**SUCHÉ ZALÉVANÉ
TRANSFORMÁTORY
EdM**

100 – 16 000 kVA



str. 232

**TECHNICKÉ
INFORMACE**

str. 272

Integrovaná řešení pro globální projekty

Společnost Legrand je světovým specialistou v produktech a systémech pro komplexní řešení elektroinstalací a datových rozvodů. Je významným dodavatelem:

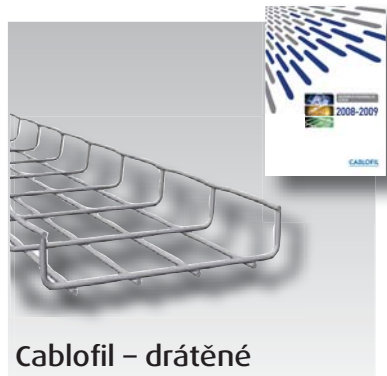
- Kompletního portfolia produktů pro ochranu elektroinstalace v rezidenční, terciální a průmyslové sféře,
- Kabelových rozvodů (kabelové žlaby a drátěné lávky),
- Suchých zalévaných transformátorů,
- Distribučních a světelných přípojnicových rozvodů,

tedy všech produktů a systémů, které jsou nutné pro zajištění distribuce el.energie a ochranu majetku a lidí.



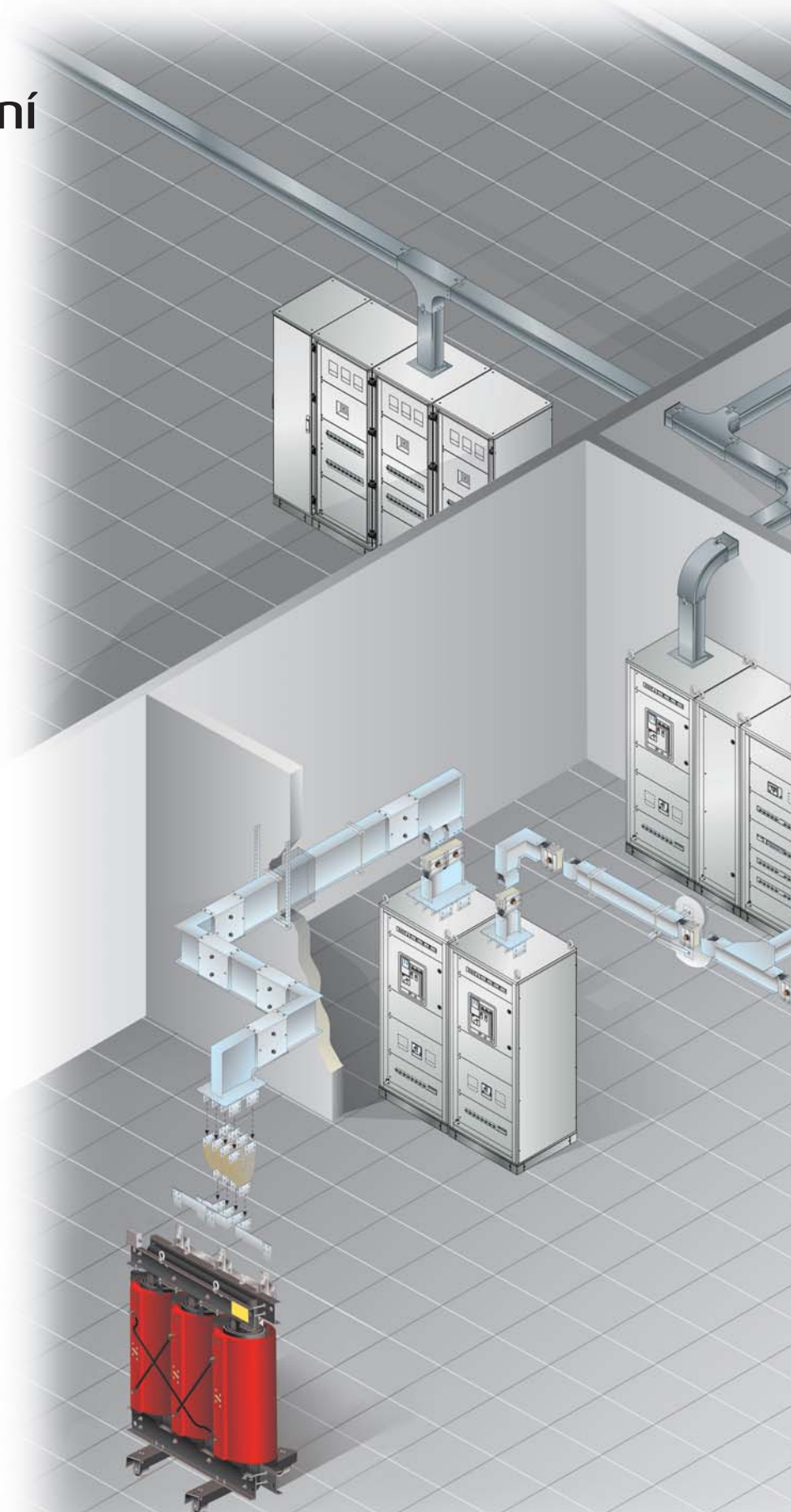
Altis™ průmyslové rozváděče
Rozváděče Atlantic a Marina

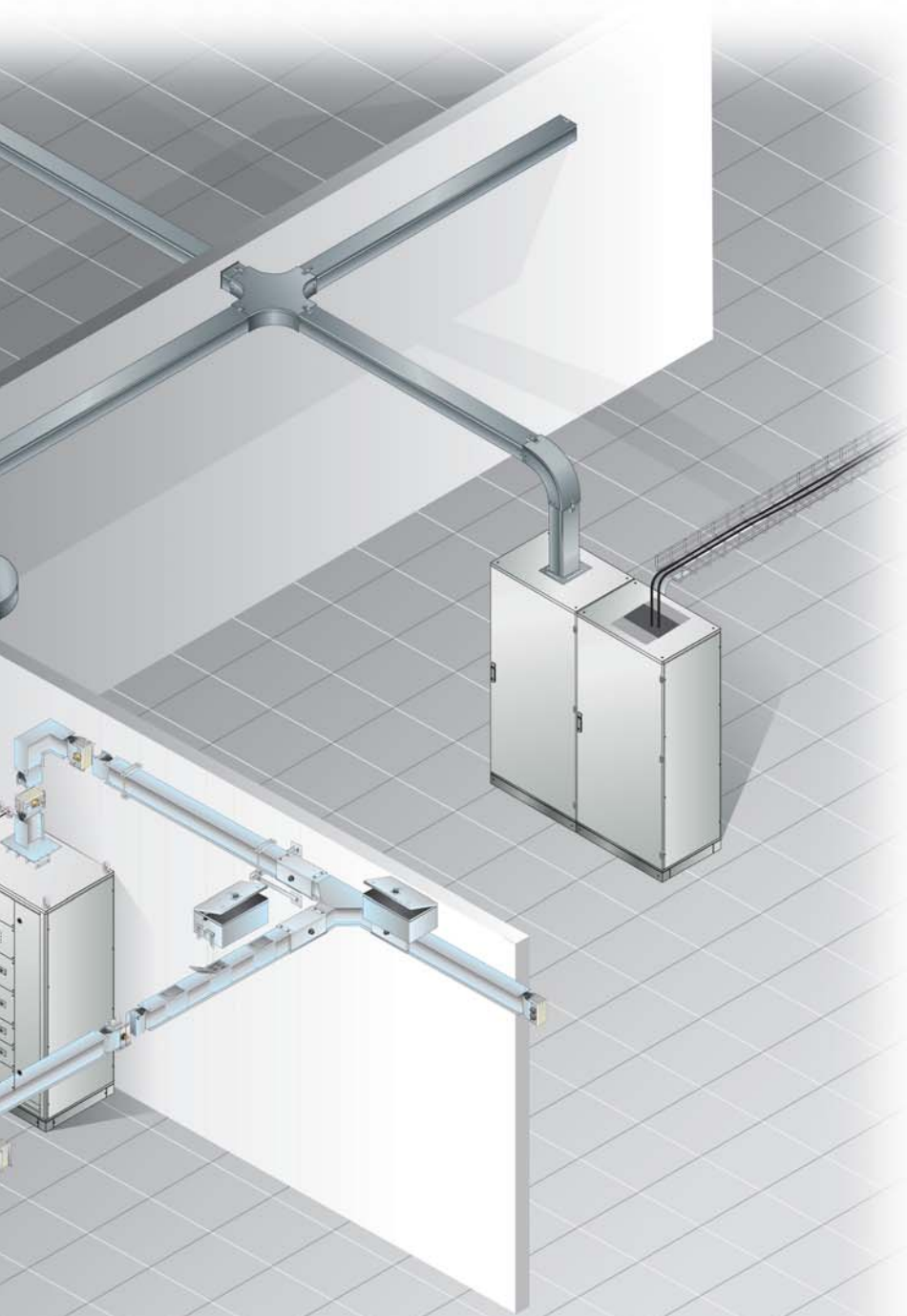
legrand®



Cablofil – drátěné
kabelové lávky

CABLOFIL®





Vzhledem ke stále se prohlubující globalizaci a náročnosti jednotlivých projektů, je pro úspěch naprosto nezbytná podpora kompetentního partnera.

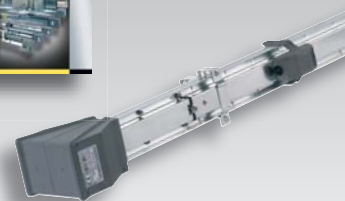
Volba skupiny Legrand znamená využít její celosvětové zkušenosti podpořené silnou účastí na českém trhu a širokou nabídkou těch nejmodernějších výrobků. Volba Legrand také znamená mít k dispozici profesionální podporu od zahájení přípravy projektu až po jeho dokončení.



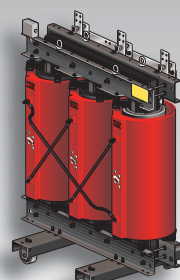
DMX, DPX, DX jističe



XL³ rozváděče



Přípojnicové systémy Zucchini



Suché zalévané transformátory EdM



Základní vlastnosti a využití přípojnicových rozvodů

Přípojnicové systémy jsou moderním řešením pro rozvody el. energie. Využívají se pro napájení různých průmyslových zařízení, světelných tras atp v různých aplikacích, jakými jsou např. sklady, výškové budovy, průmyslové haly atd. Tedy všude tam, kde je možno využít jejich rychlou instalaci a možnost snadných modifikací. Přípojnicové rozvody se také velmi často využívají pro stoupací rozvody ve výškových budovách, kde nabízejí celou řadu výhod v porovnání s klasickými kabelovými rozvody.

Přípojnicové rozvody Zucchini jsou rozděleny do 3 základních segmentů:

- Rozvody pro nízké výkony
- Rozvody pro střední výkony
- Rozvody pro vysoké výkony

Umožňují tak realizovat rozvody od 25 A do 5000 A.



■ SNADNÝ NÁVRH

Přípojnicové rozvody splňují všechny platné standardy. Jmenovitý proud a další vlastnosti jsou garantovány pro teploty okolí 40 °C (norma požaduje jen 35 °C). Po výběru řady na základě použití a jmenovitého proudu je velmi snadné vypočítat úbytek napětí a navrhnout optimální způsob jistění. Veškeré informace naleznete v sekci Technické informace. Zde naleznete např. hodnoty zkratových proudů, max. hodnoty proudů pro dané přípojnice, dále pak úbytek napětí v závislosti na účinníku zátěží, ztráty a další informace, tedy hodnoty které Vám umožňují snadné projektování rozvodů. Hodnoty uvedené v Technických informacích vycházejí z přesných měření v certifikovaných laboratořích LOVAG. Testovány jsou všechny řady přípojnicových systémů Zucchini.

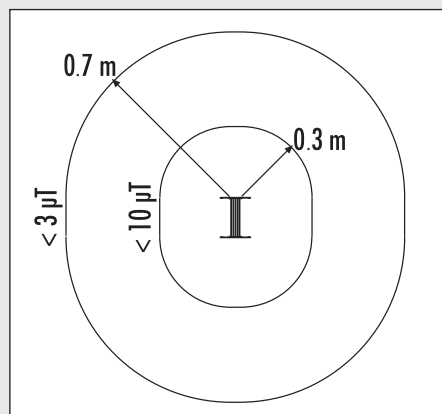
V případě použití přípojnicových rozvodů jsou jističí prvky umístěny blízko k zátěži. Vývodové skříně je možné osadit jističi, pojistkami a odpínači.

	26 x 41	26 x 41	25	25	25	25
l [m]			25	25	25	6,1
I [A]			3,14	3,14	8,72	8,7
S [mm ²]			8,72	8,72	400	4
S [mm ²]			400	400	500	5
U _e [V]			500	500	50/60	50/60
U _i [V]			50/60	50/60	2,2	2,7
f [Hz]			2,2	2,2	10	10
W [kA/ms]			10	10	0,48	0,73
I _{pk} [kA]			0,48	0,48	5,803	2,963
t [A ² s x 10 ⁻⁴]			5,803	5,803	1,279 • 1,144	0,792
ρ ₂₀ [mΩ/m]			1,144	1,279	5,942 • 5,914	3,067
						1,45

Příklad technických informací

■ MAXIMÁLNÍ BEZPEČNOST

V přípojnicích se nepoužívá velké množství plastových materiálů, které jsou nebezpečné v případě požáru. Navíc je plast použitý pro izolaci vždy samozhášivý (třída V0 – V2) a je bezhalogenový. Další výhodou jsou nízké elektromagnetické emise v porovnání s kabelovými rozvody. Obal přípojnic slouží zároveň jako stínění. Velmi malá vzájemná vzdálenost fázových vodičů zároveň výrazně ovlivňuje hodnotu elektromagnetických emisí. Díky tomu je velmi výhodné přípojnice použít např. v nemocnicích, datových centrech a všude tam, kde je nutno distribuovat el. energii blízko pracovišť nebo citlivých zařízení.

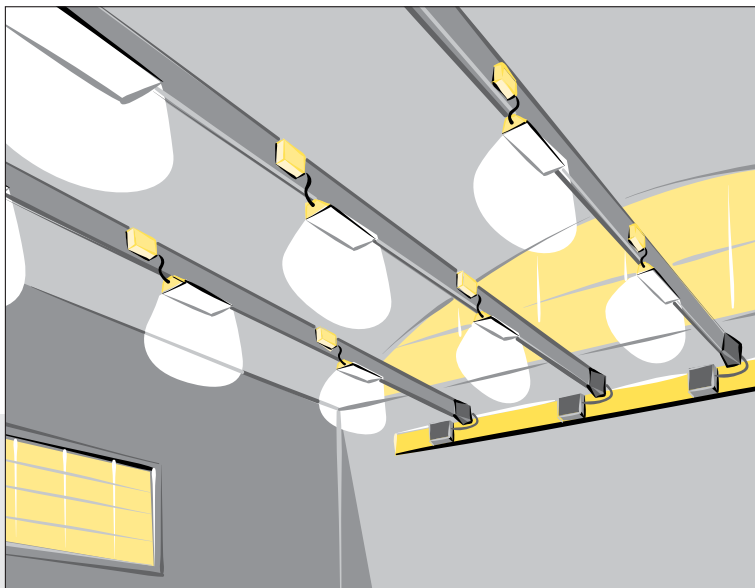


Hladina elektromagnetických emisí přípojnic Zucchini

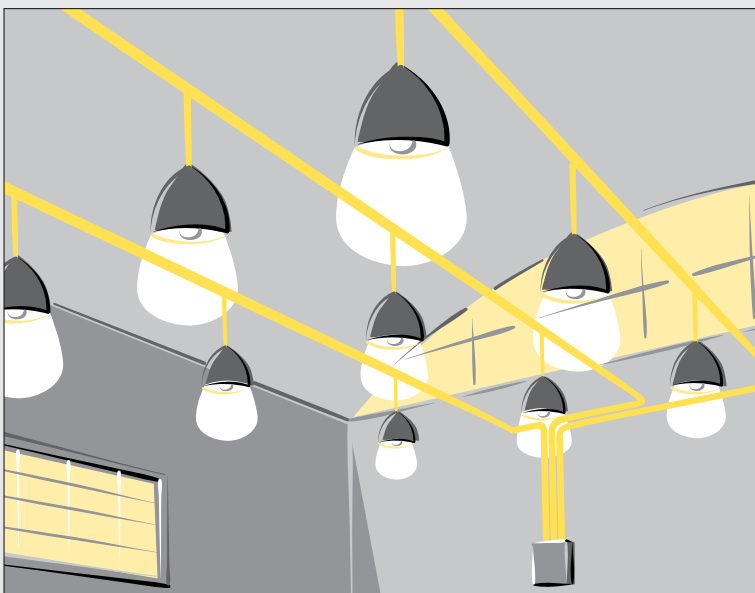
Základní vlastnosti a využití přípojnicových rozvodů

■ FLEXIBILITA

Díky možnosti využití vývodových míst je přípojnicový rozvod velmi flexibilní jak z hlediska návrhu, tak instalace. Vývodové skříně mohou být instalovány, resp. deinstalovány i v případě, že je rozvod pod napětím (výjimky uvedeny u příslušných vývodových skříní). Při projektování přípojnicových rozvodů není nutné znát přesnou polohu jednotlivých zátěží. Je možné velmi jednoduše přidávat či odebrat jednotlivé zátěže. Nejste omezeni přesně určenou trasou, ale můžete rozvod využívat opravdu variabilně podle vašich požadavků. Díky vysoké míře flexibility a stálým vlastnostem přípojnicových systémů Zucchini lze rozvody upravovat na základě nových požadavků koncových klientů – **finančně výhodné řešení.**



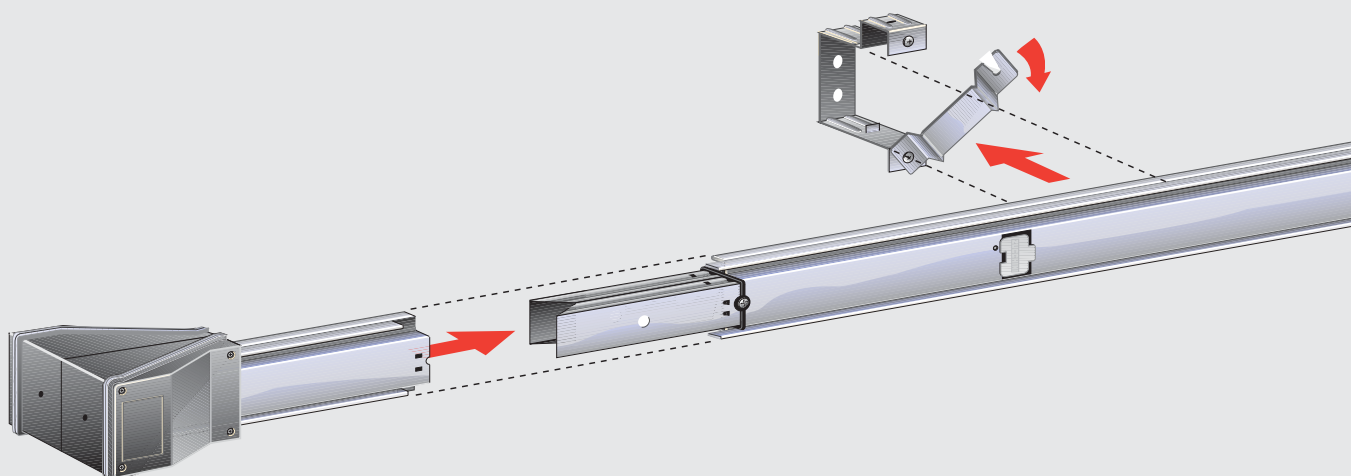
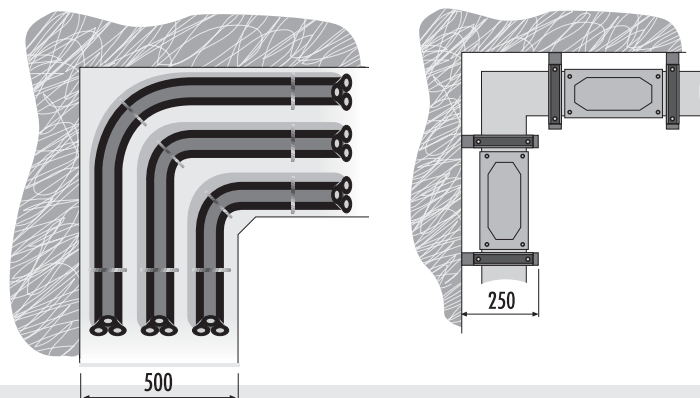
Přípojnicové světelné rozvody



Kabelové světelné rozvody

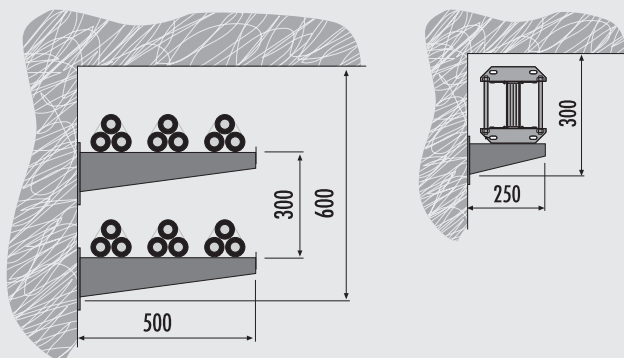
RYCHLÁ INSTALACE

Způsob spojení jednotlivých dílů a upevnění přípojných tras rozvodů Zucchini je velmi jednoduchý a umožňuje rychlou instalaci. V případě kabelových rozvodů jen instalace tras trvá stejně dlouho jako instalace přípojných rozvodů. Zároveň jsou přípojnivé rozvody Zucchini v porovnání s kabelovými trasami výrazně lehčí (díky použití vodičů z Al). Díky tomu je možné použít i menší počet upevňovacího příslušenství. Instalace přípojných systémů je tedy výrazně rychlejší než instalace kabelových rozvodů.



MALÉ ROZMĚRY

Vnější rozměry přípojníc jsou menší než rozměry ekvivalentního kabelového rozvodu, zvláště pak v případě rozvodů nad 1000 A nebo pokud je nutná instalace paralelních kabelových tras. Další výhodou je snadná změna směru, kdy přípojnivé rozvod umožňuje změnu směru trasy až o 90°. Toho není v případě kabelových rozvodů možné dosáhnout vzhledem k tuhosti kabelů a možnému porušení izolace.



VYSOKÉ VÝKONY

Jednoduchá a moderní volba

Přípojnicové systémy jsou ideálním řešením pro rozvody el.energie nabízející podstatné výhody v porovnání s kabelovými rozvody.

Suché zalévané transformátory jsou pak ideálním řešením pro svoji snadnou instalaci, vysokou funkčnost, bezpečnost a úsporu nákladů.



POUŽITÍ

Řady SCP a HR určené pro distribuci velkých výkonů v kombinaci s dalšími produkty skupiny Legrand nabízejí kompletní řešení pro distribuci el.energie mezi transformátorem, hlavním rozváděčem a dalšími rozváděči.

Legrand je synonymem pro kvalitní rozvod el. energie v průmyslové a terciální sféře (nemocnice, banky, polyfunkční budovy, průmyslové aplikace a další).

BEZPEČNOST

Riziko požáru

Absence hořlavých látek v suchých zalévaných transformátorech v kombinaci s velmi vysokou požární odolností přípojnic podstatně zvyšují protipožární odolnost celé budovy.

Všechny prvky řad SCP a HR jsou samozhášivé (IEC 60332-3) a jsou testovány podle norem DIN 4102-09 a EN 1366-3.

Zkratová odolnost

Přípojnicové systémy prochází pečlivými testy na zkratovou odolnost a jsou certifikovány podle ČSN EN 60439-2. Přípojnice Zucchini vždy garantují vysoce bezpečné použití v různých podmínkách.

Mechanické zajištění

Spojení jednotlivých částí řad SCP a HR je zajištěno mechanickými západkami, které se velmi jednoduše uzavřou. Díky tomu jsou vyloučeny možné potenciaální problémy při instalaci.

Elektromagnetické emise

Přípojnicové systémy Zucchini mohou být použity v prostorech, ve kterých se nacházejí zařízení citlivá na elektromagnetické emise a všude tam, kde se nachází větší počet lidí. Navíc, transformátory EdM nabízí inovativní řešení suchých zalévaných transformátorů známým jako CLE (Certified Low Emission), které v kombinaci s přípojnicemi minimalizuje elektromagnetické emise.

BEZPEČNOST

vysoká míra ochrany
celého rozvodu

FLEXIBILITA

snadná možnost
dalších modifikací

JEDNODUCHOST

řešení opravdu
pro každého





JEDNODUCHOST

Snadná a rychlá instalace

Řady pro distribuci vysokých výkonů jsou konstruovány tak, aby instalace byla co nejjednodušší, nejrychlejší a zároveň velmi bezpečná. Pro přesné určení celkové doby instalace je nezbytné zahrnout všechny operace, které jsou někdy při porovnání délky instalace mezi přípojnicovými systémy a kabelovými rozvody opomíjeny (instalace kabelového rozvodu, instalace jednotlivých kabelů a dalšího příslušenství atp.).

Jednoduché projektování

Stálé a předem známé technické parametry přípojnic velmi zjednodušují práci projektanta. Projektování kabelových rozvodů s sebou přináší, v porovnání s přípojnicovými rozvody, mnohem menší míru možnost realizace případných změn v rozvodu.

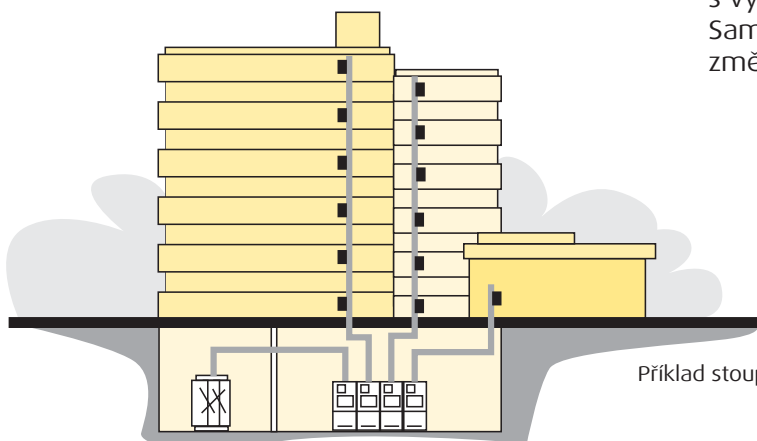
FLEXIBILITA

Vysoká efektivita na malém prostoru

Možnost distribuce vysokých výkonů v porovnání s velmi malými rozměry je velkou výhodou řad určených pro distribuci vysokých výkonů. Dokonce i ve velmi malých prostorech je možné použít přípojnicové systémy Zucchini. Zároveň, při použití suchých zalévaných transformátorů EdM nejsou vyžadovány žádné speciální stavební úpravy.

Přizpůsobivost

Řady pro distribuci vysokých výkonů se vyznačují velkou možností přizpůsobit se daným prostorovým podmínkám. Zároveň jak přípojnicové systémy Zucchini, tak suché zalévané transformátory EdM disponují příslušenstvím, které jim umožňuje použití ve stoupacích vedeních a dokonce i v seismicky aktivních oblastech. Výborné technické vlastnosti dovolují instalovat přípojnice Zucchini v prostředích s vysokými teplotami. Samozřejmostí je pak okamžitá možnost změn v projektu či v již realizované instalaci.

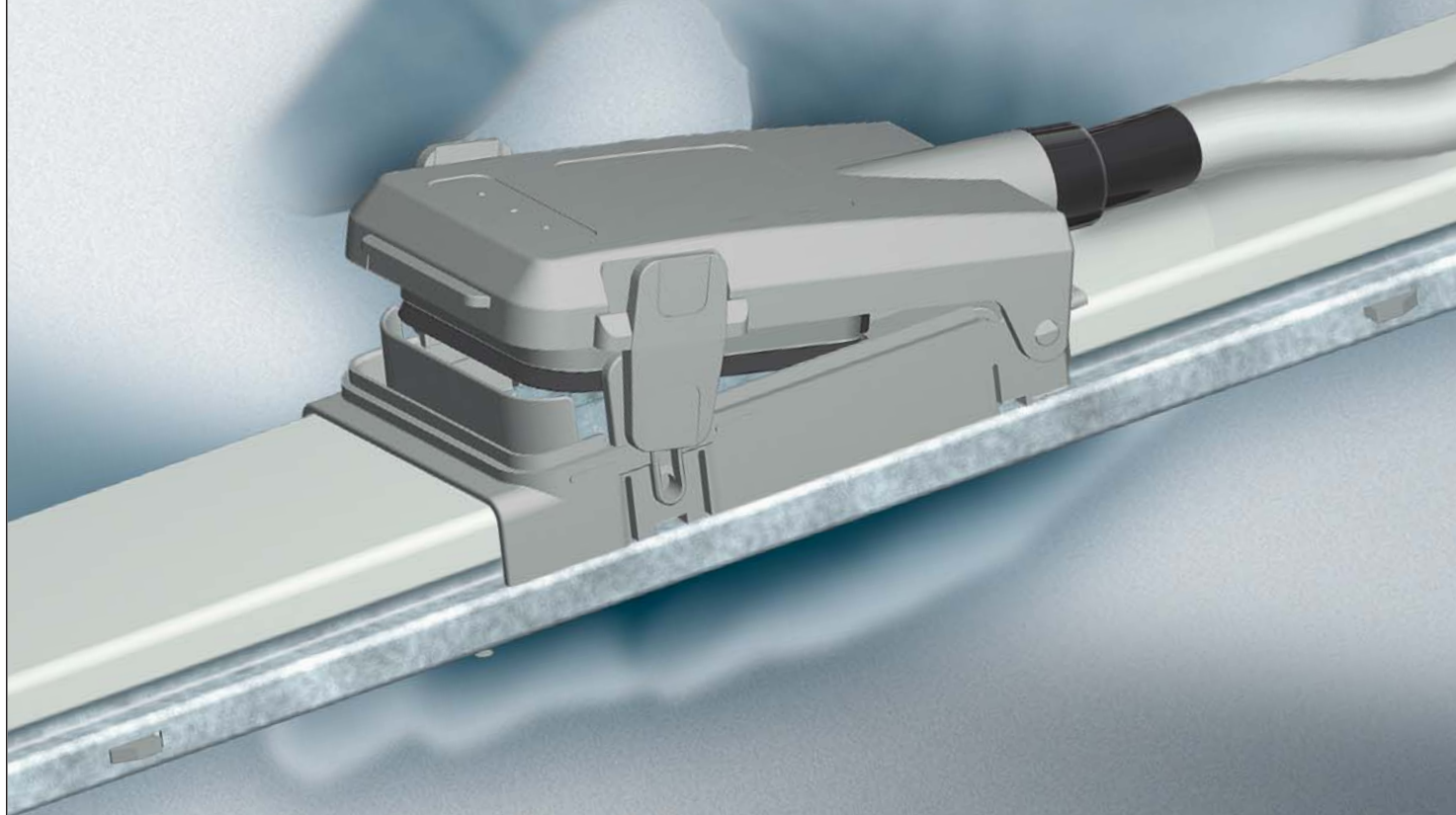


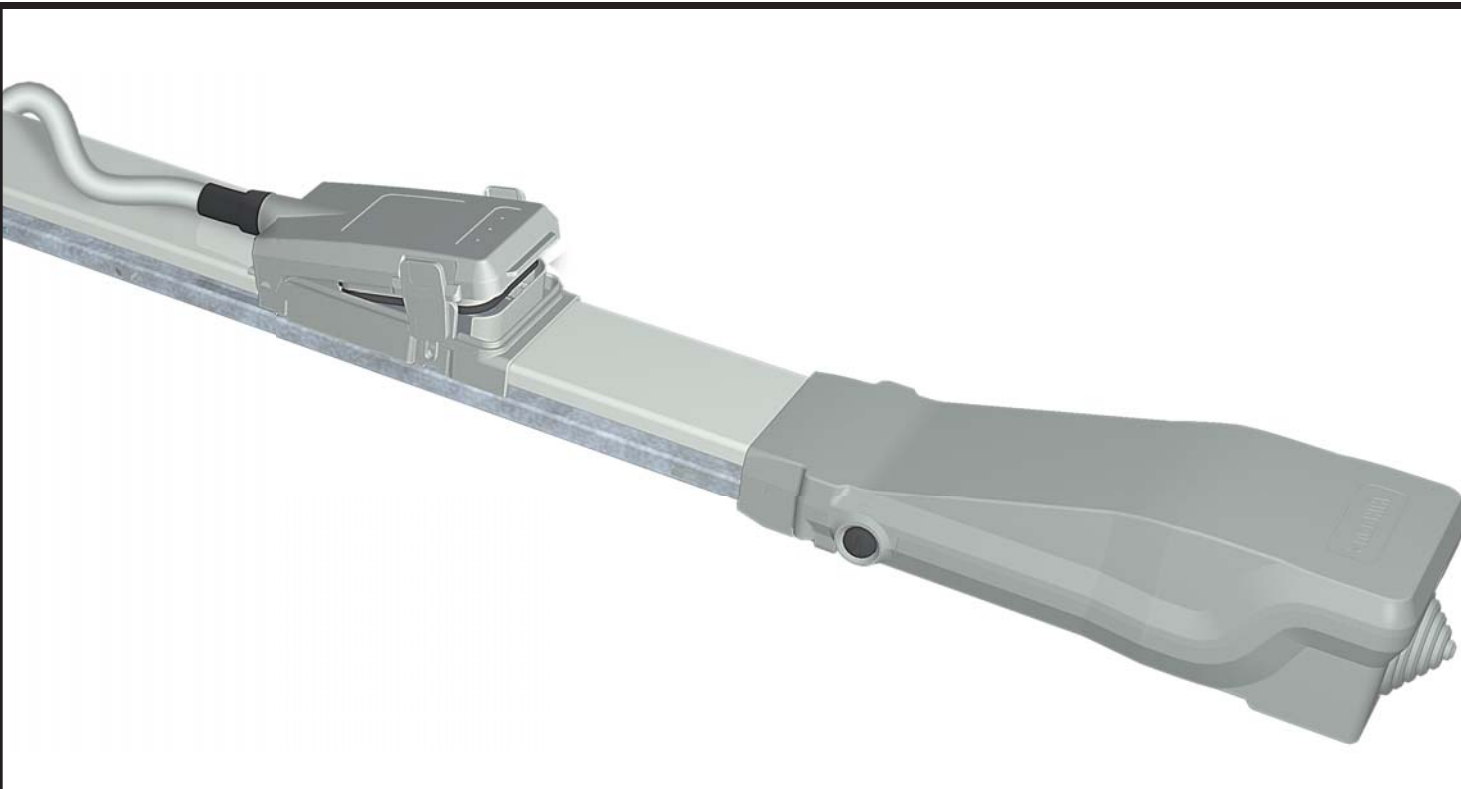
Příklad stoupačho vedení

EB – EASYBAR 25 – 40A

NOVINKA

Tolik energie
v tak malém prostoru





OBSAH

- 12 Základní vlastnosti
- 14 Hlavní výhody
- 18 Přehled prvků řady EASYBAR
- 20 Přímé díly a vývody
- 21 Příslušenství pro instalaci
- 22 Základní pravidla instalace

Inovativní systém rozvodů el. energie

EASYBAR je ideálním řešením pro rozvod el. energie hlavně v administrativních budovách a v sektoru služeb. **Maximální výška prvků řady EASYBAR je pouze 50 mm – nejmenší rozměry na trhu.**

Řadu EASYBAR je možné použít pro jmenovitý proud 25 A a 40 A. Garantuje stupeň krytí IP 55 (v případě

řádně dokončené instalace). Přímé díly se standardně vyrábějí v délkách 2 a 3 m.

EASYBAR je možné umístit do:

- dvojitých podlah
- na zeď
- do sádkartonových příček
- do podhledů



■ **INSTALACE DO ZDVOJENÝCH PODLAH**

Řada EASYBAR vzhledem ke své malé výšce (50 mm v případě instalovaného příslušenství) může být použita i ve velmi nízkých zdvojených podlahách. Je možné ji použít pro nové instalace, ale i pro renovace.

Použitím vývodů, které je možné instalovat kdekoliv na přímých dílech, je také možné využít synergie s dalšími produkty skupiny Legrand, např. podlahovými krabicemi, minisloupky atp.

Je také možné připojit přípojnice EASYBAR k drátěným kabelovým lávkám Cablofil, které je možné využít např. pro datové kabely.



■ **INSTALACE V PODHLEDECH**

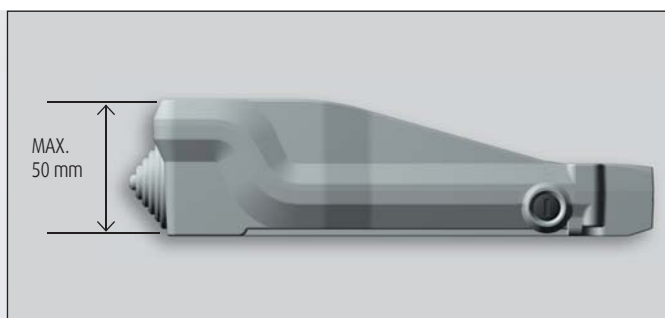
Díky inovativním vývodům je možné řadu Easybar použít i při instalaci do podhledů. Speciální vývody pro jednotlivé fáze umožňují velmi jednoduše připojit jednotlivé zátěže, např. svítidla.



Hlavní výhody

Řada EASYBAR je navržena tak, aby instalace byla co nejrychlejší a nejjednodušší. Na rozdíl od kabelových rozvodů je instalace díky použití speciálních spon mnohem rychlejší. Řada EASYBAR může být instalována 2 způsoby:

- 1 – Nejdříve je nutné upevnit spony do podlahy nebo podhledu a poté do nich připevnit jednotlivé díly.** V tomto případě je nutné dbát na přesné vymezení jednotlivých spon.
- 2 – Druhou, výhodnější možností, je připevnění spon přímo na jednotlivé díly.** Poté je možno celou trasu jednoduše instalovat.



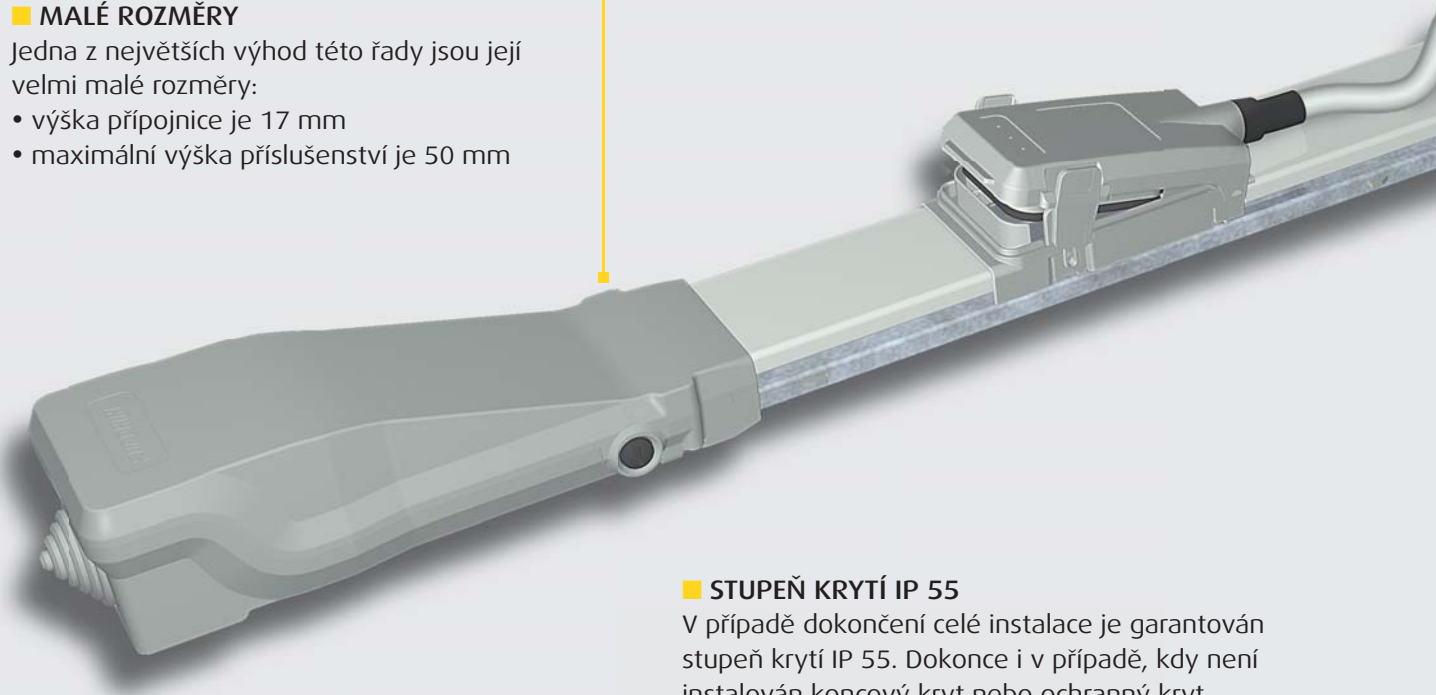
■ MALÉ ROZMĚRY

Jedna z největších výhod této řady jsou její velmi malé rozměry:

- výška přípojnice je 17 mm
- maximální výška příslušenství je 50 mm

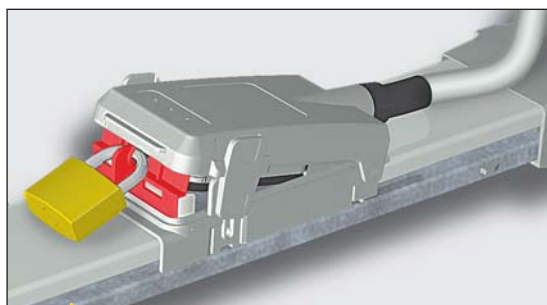
■ VÝVODY KDEKOLIV POTŘEBUJETE

Vývody mohou být instalovány kdekoliv na přímých dílech.



■ STUPEŇ KRYTÍ IP 55

V případě dokončení celé instalace je garantován stupeň krytí IP 55. Dokonce i v případě, kdy není instalován koncový kryt nebo ochranný kryt, je garantován stupeň krytí IP 2X proti přímému kontaktu.

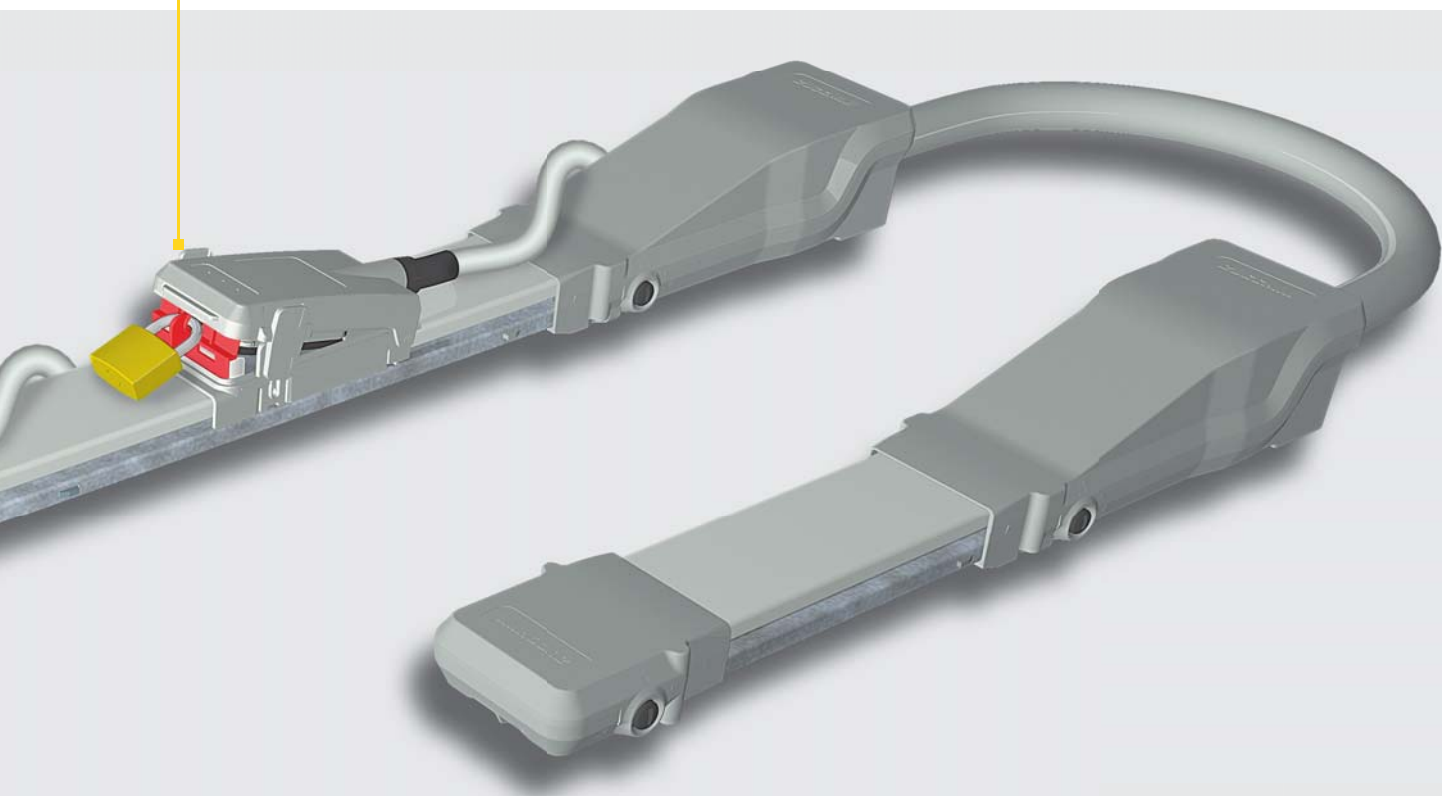


■ **AŽ 7 VÝVODŮ NA 1 METR**

Řada EASYBAR umožňuje instalaci až 7 vývodů na 1 metr. Je tedy velmi flexibilním způsobem rozvodu el.energie.

■ **JEDNODUCHÁ A RYCHLÁ INSTALACE**

Speciální systém naklapávacích spon výrazně zrychluje a zjednodušuje montáž.



■ **VELMI VÝHODNÉ ŘEŠENÍ PRO RŮZNÉ TYPY INSTALACÍ**

Jeden typ přímého dílu a několik dílů příslušenství garantují jednoduchý, rychlý a finančně výhodný způsob rozvodu el.energie.

■ **VÝBORNÉ MECHANICKÉ VLASTNOSTI A BEZPEČNOST**

Řada EASYBAR se vyznačuje vysokou mechanickou odolností. Na přímé díly je dokonce možné si stoupnout. Toto je výhodou zejména v případě, že je EASYBAR instalován v místech, kde ještě není dokončena instalace jiných systémů (možnost mechanického poškození, vysoká míra znečištění atp.). Speciální bezpečnostní díl zajistí, aby nedošlo k neoprávněnému nebo nekvalifikovanému připojení vývodu na přípojnici.

Tradiční instalace nebo řada EASYBAR?

Klasický systém rozvodů el. energie vyžaduje použití kabelových lávek či žebříku a často i většího počtu kabelů. Instalace proto probíhá v několika etapách, trvá déle a je tudíž i dražší.

V případě použití přípojnicových rozvodů řady EASYBAR je doba instalace výrazně kratší. Navíc je možné využít synergie s kabelovými lávkami Cablofil a produkty Legrand při použití zejména v administrativních budovách. Přípojnice může být jednoduše připojena na kabelovou lávku použitou pro VDI rozvody.

Místa jednotlivých instalací jsou před dokončením často velmi znečištěná a pohybuje se v nich celá řada pracovníků různých profesí. Může zde tedy dojít k poškození přípojnicových rozvodů. Řada EASYBAR je navržena tak, aby byla velmi robustní. Na přímé díly je dokonce možné si stoupnout. Tuto výhodu je nutné brát v úvahu při porovnání s jinými způsoby rozvodů. Následující tabulka ilustruje porovnání instalace pomocí řady EASYBAR s tradičními způsoby.

JEDNOTLIVÉ ETAPY INSTALACE

Popis	Tradiční způsob	EASYBAR	Výhody použití EASYBAR
Projektování	✓	Ne	Není nutné dopředu znát počet přípojných míst.
Vývody	✓	Ne	V případě požadavku na instalaci nové zátěže stačí připojit vývod na přímý díl.
Objednávka materiálu	✓	✓	Počet obj.čísel je limitován jen na přímé díly, vývody, spony a bezpečnostní díly.
Instalace rozvodů	✓	Ne	Díky speciálnímu naklapávacímu systému jsou přípojnice instalovány velmi jednoduše a rychle.
Připojení zátěží	✓	Ne	Není nutné instalovat rozbočné krabice. Stačí jen vývod, který je možné instalovat kdekoliv na přímý díl.
Vsunutí kabelů	✓	Ne	Možnost využití propojení řešením fast connection s vývody řady EASYBAR.
Testování	✓	✓	Odpadá riziko nesprávného spojení kabelů.
Flexibilita	Ne	✓	
Možnost zatížení větší vahou	Ne	✓	Na přímé díly EASYBAR je možné stoupnout. V případě plného dokončení instalace je garantován stupeň krytí IP 55.



■ TRADIČNÍ ŘEŠENÍ

- komplexnost
- nižší míra flexibility
- časově náročná instalace

■ ŘEŠENÍ EASYBAR

- jednoduchost
- rychlost
- flexibilita

Instalace
ke kabelovým
lávkám Cablofil



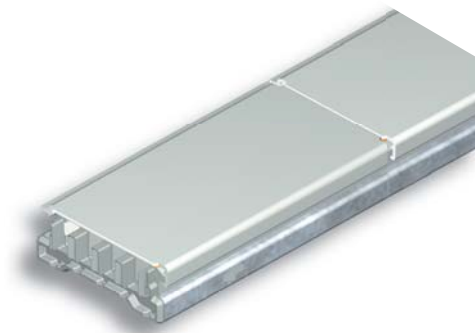
Řada EASYBAR

■ PŘÍMÉ DÍLY

Přímé díly jsou k dispozici pro jmenovité proudy 25 A a 40 A. Jsou dodávány v délkách 3, 2 a 1,8 m, které mohou být délkově upraveny na místě instalace.

Hlavními parametry jsou:

- vývody z přímého dílu jsou možné kdekoli
- při kompletní instalaci stupeň krytí IP 55



■ VÝVODY

Speciální vývodové díly jsou určeny pro připojení jednotlivých zátěží. V nabídce jsou varianty 10 A a 16 A s anebo bez pojistek.

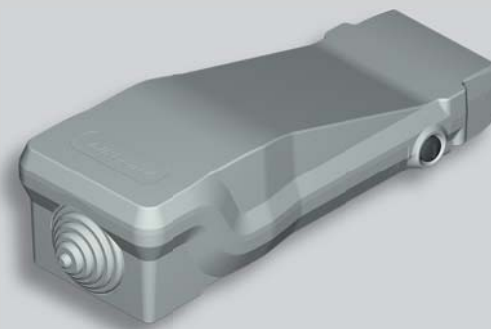
Hlavními parametry jsou:

- pevně zvolená fáze nebo třífázová verze
- vývody vyrobeny ze samozhášivého materiálu
- vývody mohou být instalovány kdekoli na přímém dílu
- instalace jednoduchým naklapnutím
- nadstandardně velká plocha pro označení vývodu



■ NAPÁJECÍ DÍL

Pomocí napájecího dílu dochází k napájení celého rozvodu. Napájecí díl je připojen bez použití jakýchkoliv nástrojů.



■ OHEBNÝ DÍL

Ohebný díl se používá všude tam, kde je nutné propojit dva rozvody v případě překážky. Umožňuje rádiusy až 180°. Ohebný díl může být použit pro propojení rozvodů v různých polohách.



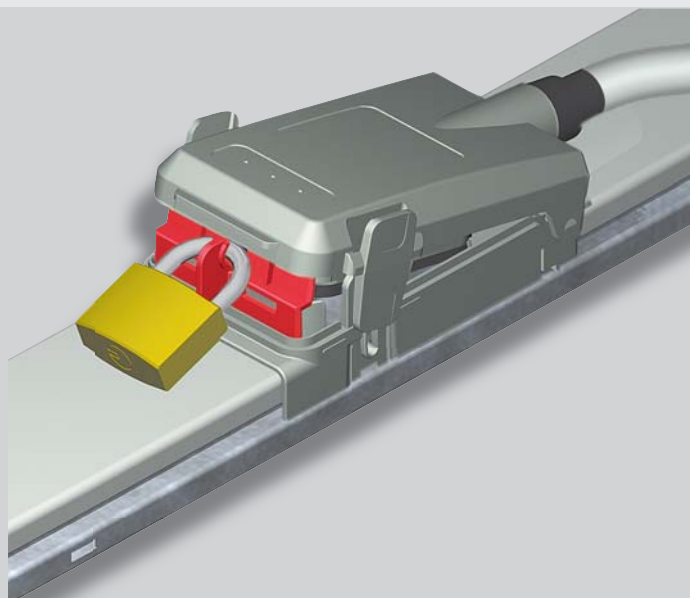
■ KONCOVÝ KRYT

Koncový kryt zajišťuje stupeň krytí IP 55.

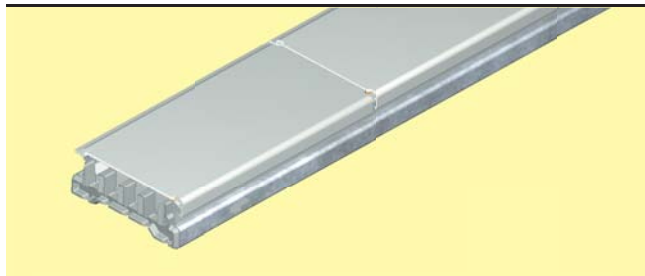


■ BEZPEČNOSTNÍ DÍL

Pro zajištění bezpečnosti je možné použít speciální bezpečnostní díl, který se nainstaluje na vývod a znemožňuje neoprávněné zapojení. Instaluje se tehdy, když je vývod otevřen a je možné jej zajistit zámekem.



Přímé díly a vývody



PŘÍMÉ DÍLY 25 A a 40 A

Přímé díly se 4 měděnými vodiči (3P + N). Dodávány s kryty předpřipravenými na instalaci vývodů a spojovacími moduly (pro zaklapnutí 2 přímých dílů dohromady).

IP 55

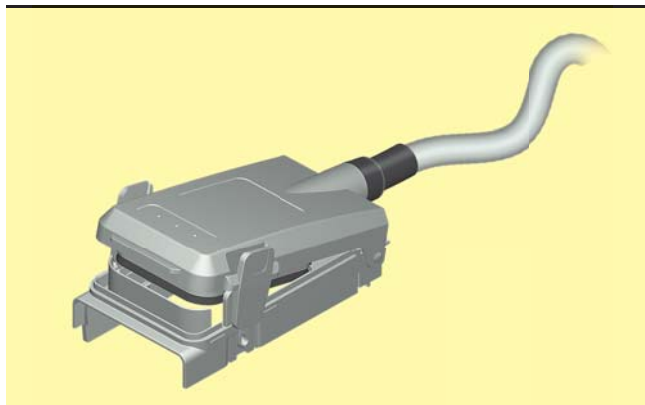
Obj. číslo Popis

74160101 25A - 3 m

74160102 25A - 2 m

74180101 40A - 3 m

74180102 40A - 2 m



JEDNOFÁZOVÉ VÝVODY 10 A S KABELM DÉLKY 1 M

Jednofázové vývody bez pojistek vyrobeny ze samozhášivého materiálu, kabel 3 x 1,5 mm².

IP 55

Obj. číslo Popis

74005011 L1+N

74005012 L2+N

74005013 L3+N

74005014 L2+N2

Jednofázové vývody s pojistkami 6,3 A (Ø 5 x 20 mm) vyrobeny ze samozhášivého materiálu, kabel 3 x 1,5 mm².

IP 55

Obj. číslo Popis

74005111 L1+N

74005112 L2+N

74005113 L3+N

74005114 L2+N2

JEDNOFÁZOVÉ VÝVODY 16 A S KABELM DÉLKY 3 M

Jednofázové vývody bez pojistek vyrobeny ze samozhášivého materiálu.

IP 55

Obj. číslo Popis

74005021 L1+N

74005022 L2+N

74005023 L3+N

74005024 L2+N2

Jednofázové vývody s pojistkovým držákem Ø 8,5 x 31,5 mm vyrobeny ze samozhášivého materiálu.

IP 55

Obj. číslo Popis

74005221 L1+N

74005222 L2+N

74005223 L3+N

74005224 L2+N2

JEDNOFÁZOVÉ VÝVODY 16 A S KABELM DÉLKY 5 M

Jednofázové vývody s pojistkovým držákem Ø 8,5 x 31,5 mm vyrobeny ze samozhášivého materiálu.

IP 55

Obj. číslo Popis

74005231 L1+N

74005232 L2+N

74005233 L3+N

74005234 L2+N2

TŘÍFÁZOVÉ VÝVODY 16 A S KABELM DÉLKY 3 M

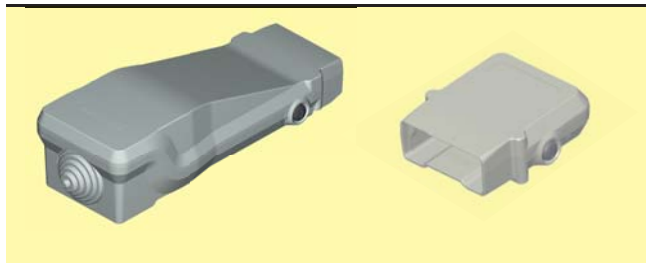
Třífázové vývody bez pojistek vyrobeny ze samozhášivého materiálu.

IP 55

Obj. číslo Popis

74005025 L1+L2+L3+N (5x2,5mm²)

Další příslušenství



NAPÁJECÍ DÍL S KONCOVÝM KRYTEM

Napájecí díl s koncovým krytem pro přípojnice 25 A a 40 A. Pro speciální aplikace může být použit koncový napájecí díl, pokud je napájení nutné z obou konců trasy.

IP55

Obj. číslo Popis

74181001 Standardní napájecí díl pro 25 A a 40 A

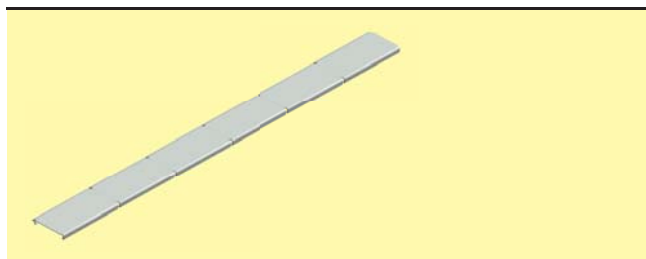
74181002 Koncový napájecí díl pro 25 A a 40 A (speciální aplikace)



OHEBNÝ DÍL

Obj. číslo Popis

74181200 Ohebný díl pro přípojnice 25 A a 40 A s možností radiusu až 180° pro spojení dvou přímých dílů.



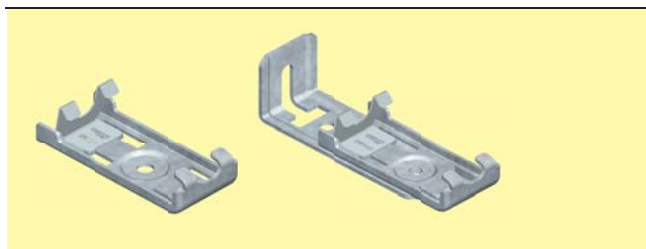
OCHRANNÝ KRYT

Obj. číslo Popis

74104001 Balení 5ti 0,6 m ochranných krytů a 10 ochranných plíšků.

- 0,6 m kryty jsou předpřipraveny tak, že je možné kdekoliv instalovat vývod bez nutnosti odstranění celého krytu. Instalace je provedena jednoduše navaknutím

- 10 ochranných plíšků umožňuje znovu zajistit stupeň krytí IP 55 v případě, že je vývod vyjmut



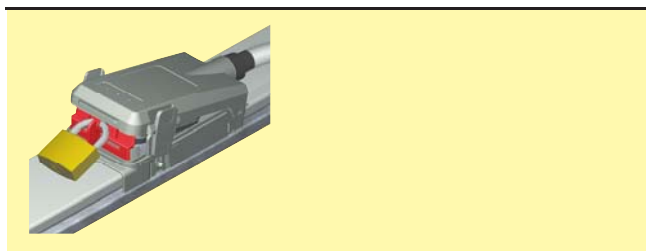
SPONY

Spony pro upevnění přímých dílů k podlaze nebo podhledu. Mohou být použity i pro připojení jiných komponentů k přípojnicím

Obj. číslo Popis

74003700 Spona s centrálním instalačním otvorem

74003001 Spona s instalačním otvorem na straně

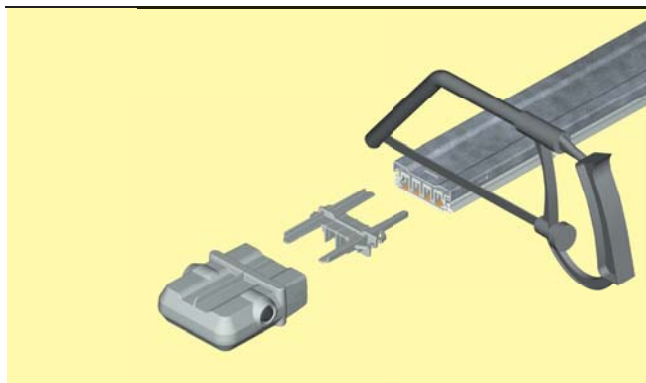


BEZPEČNOSTNÍ DÍL

Obj. číslo Popis

74003801 Slouží ke znemožnění ne kvalifikované manipulace s vývody.

74003800 Ø 6 mm zámek



PŘÍMÝ DÍL PRO SPECIÁLNÍ DÉLKY

Obj. číslo Popis

74180300 Délka přímých dílů může být upravována přímo na místě instalace, - je možné díl přeříznout po každých 20 cm (dílek má délku 1,8 m) - zahrnuje i dodatečné příslušenství pro zajištění řádné izolace mezi jednotlivými díly

ZÁKLADNÍ PRAVIDLA PRO INSTALACI

Instalace řady EASYBAR je velmi snadná a rychlá. Za pomoci několika málo kroků a díky možnosti instalovat příslušenství bez použití nástrojů, je možné velmi rychle přípojnice instalovat do zdvojených podlah, podhledů nebo na zdi. Na následujících stránkách naleznete základní informace pro instalaci jednotlivých dílů.

INSTALACE PŘÍPOJNIC

Rozvody el. energie nemusí nutně přesně korespondovat s přesným rozmístěním jednotlivých pracovišť. Jako efektivní způsob rozvodů ve zdvojených podlahách nebo podhledech se používají paralelní rozvody.

Instalace přípojnic řady EASYBAR může být provedena 2 způsoby v závislosti na použití dvou typů spon (obj.č. 74003700, resp. 74003001):

- První, tradiční, metoda instalace používá sponu s obj.č. 74003700. Princip instalace spočívá v přesném vymezení trasy pomocí spon (za pomoci laserového paprsku). Poté jsou do jednotlivých spon umístěny přípojnice. Tato varianta je sice tradiční, nicméně náročná na přesnost a vyžaduje dvě činnosti (vyměření trasy pomocí spon a následnou instalaci přípojnic) (obr. 1),
- Druhá metoda vyžaduje pouze jeden krok za použití spony s obj.č. 74003001. Tato spona je nejdříve instalována na přípojnici a teprve poté upevněna. Toto řešení je možné vzhledem k tomu, že přípojnice nekryje otvor, pomocí kterého je spona připevněna. Použitím tohoto způsobu instalace dochází ke značné úspoře času. Navíc jednotlivé přípojnice pomohou přesně vymežit celou trasu (obr. 2).

Přípojnice EASYBAR jsou součástí komplexního řešení Legrand. Je tedy možné využít možnosti propojení např. s DLP sloupky, minisloupky, podlahovými krabicemi a také s drátěnými kabelovými lávkami Cablofil používanými pro VDI rozvody. Díky maximální výšce 50 mm je možné EASYBAR použít i v aplikacích s velmi omezenými rozměry.



Obrázek 1



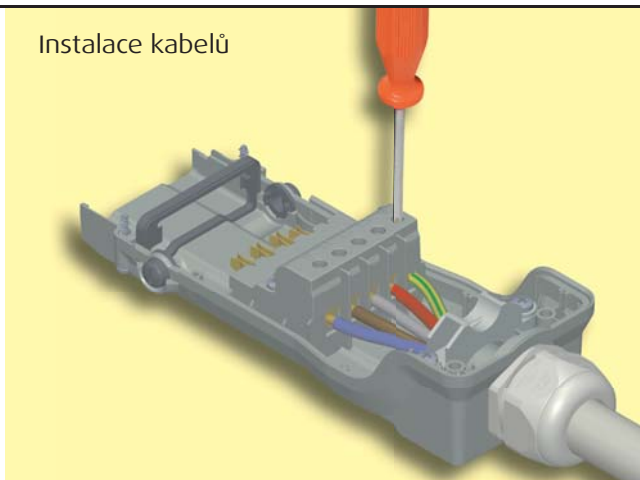
Obrázek 2

NAPÁJECÍ DÍL

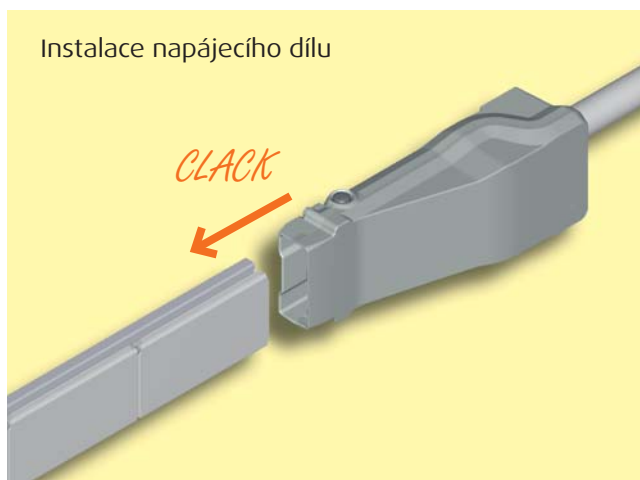
Napájecí díly (obj.číslo 74181001 a 74181002) jsou připojeny následujícím způsobem:

1. Otevřete napájecí díl a připojte kabel do svorkovnice
2. Uzavřete napájecí díl
3. Nasuňte díl na přímý díl dokud automaticky nezapadne
4. Odpojte pootočením 2 šroubů umístěných na straně o 90° a vytáhněte.

Instalace kabelů



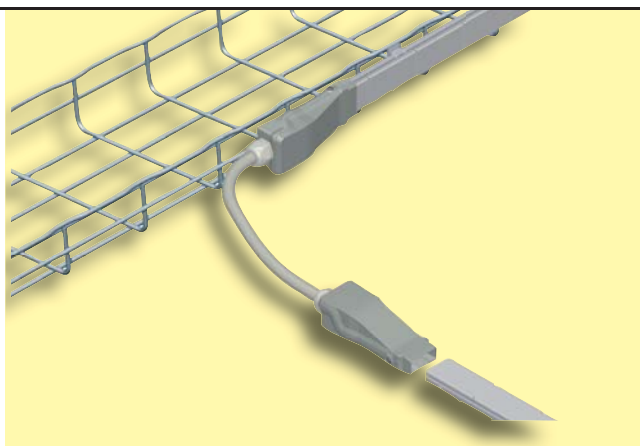
Instalace napájecího dílu



OHEBNÝ DÍL

Pro realizaci změn směrů je nutné použít ohebný díl (obj.č. 74181200). Instalace příslušenství je velmi jednoduchá a je realizována ve dvou krocích:

1. Odstraňte přípojný modul z přímého dílu (pokud je instalován) otočením 2 šroubů o 90°
2. Nasuňte díl na přípojnice dokud oba konce přesně nezapadnou na určené místo



ZÁKLADNÍ PRAVIDLA PRO INSTALACI

INSTALACE VÝVODŮ

Instalace vývodů probíhá následujícím způsobem:

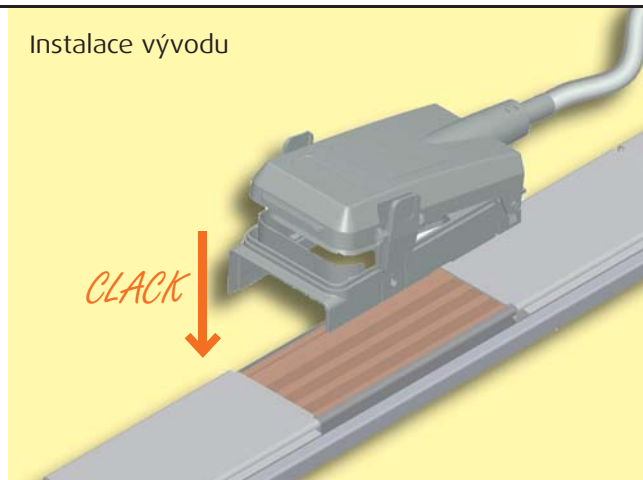
- Nastavte vývod do polohy OFF (vývod je otevřený)
- Nasuňte vývod na přímý díl (je možné realizovat jen na jedné straně přímého dílu)
- Uzavřete vývod do polohy ON pro zajištění spojení

Pro zajištění rovnoměrného zatížení jednotlivých fází jsou k dispozici vývody pro jednotlivé fáze. Zároveň je k dispozici bezpečnostní díl, který znemožňuje manipulaci s vývodem nekvalifikovaným osobám. Tento bezpečnostní díl má obj.č. 74003801 a v kombinaci se zámkem (obj.č. 74003800) zabrání zapojení vývodu.

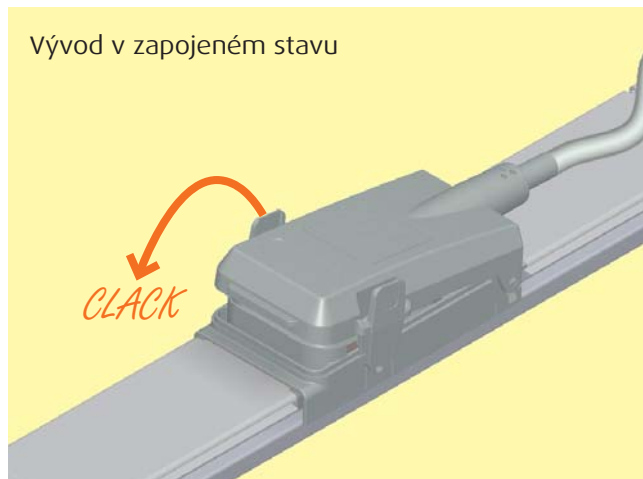
Po dokončení instalace celého rozvodu a všech krytů je možné změnit polohu vývodů při dodržení stupně krytí IP 55. Toto je možné realizovat následujícím způsobem:

1. Nastavte vývod do polohy OFF.
2. Vyměňte vývod z přímého dílu.
3. Zakryjte odkryté místo přímého dílu za pomoci krytu obj.č. 74104001 – zajištění IP 55.
4. Umístěte vývod do nové pozice na přímém dílu. Rozměry vývodu jsou stejné jako vylamovací kryt.

Instalace vývodu



Vývod v zapojeném stavu



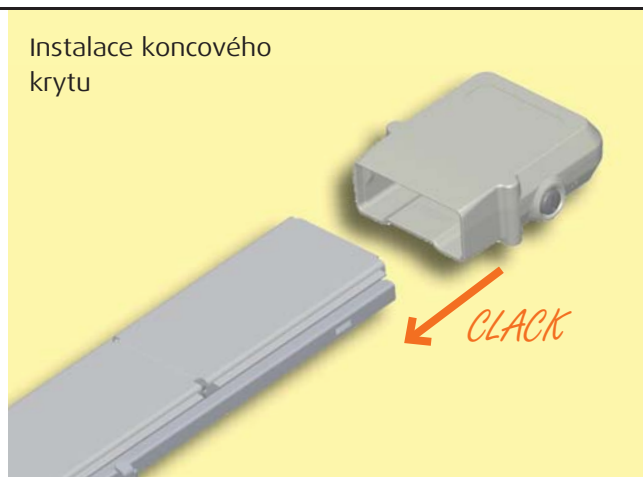
POUŽITÍ PŘÍMÉHO DÍLU PRO SPECIÁLNÍ DÉLKY

Tento díl se používá vždy v případě, že je nutné pro dokončení trasy upravit délku přímého dílu. Tento díl je možné přeříznout vždy po 20 cm. Maximální délka dílu je 1,8 m.

KONCOVÉ KRYTY

Koncový kryt se používá pro zajištění stupně krytí IP 55 a je dodáván vždy s napájecím dílem.

Instalace koncového krytu



INTEGRACE S DALŠÍMI PRODUKTY LEGRAND

EASYBAR je možné velmi snadno instalovat k dalším produktům Legrand. Díky tomu je možné vytvořit komplexní distribuční systém např. společně s rozvody VDI.

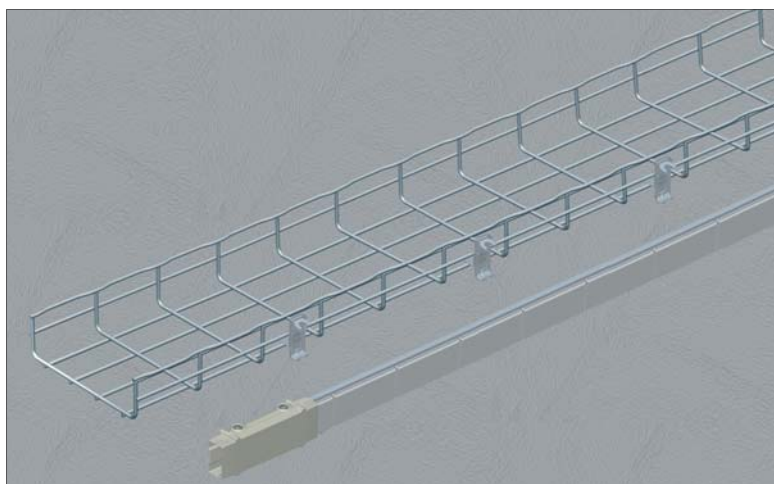
- Rozvod el. energie je realizován pomocí EASYBAR, který může být připojen ke kabelovým žlabům Cablofil za pomoci jednoduchých spon.

Připojení jednotlivých pracovišť je realizováno pomocí dalších produktů Legrand:

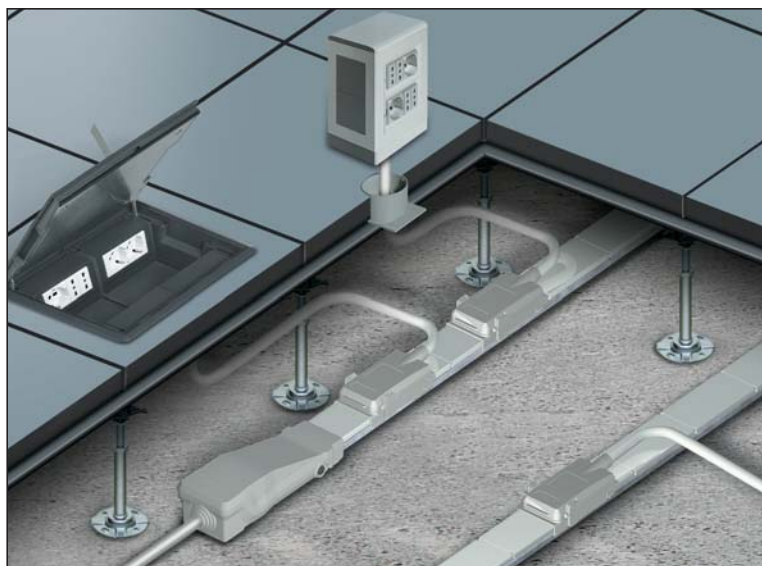
- díky EASYBAR vývodům je možné připojit jednotlivé zátěže v podstatě kdekoliv

- Legrand řešení fast connection může být velmi jednoduše propojeno s vývody EASYBAR
- Podlahové krabice jsou vhodným řešením pro připojení silových a datových kabelů
- Jednotlivé rozvody lze realizovat pomocí DLP sloupků a minisloupků

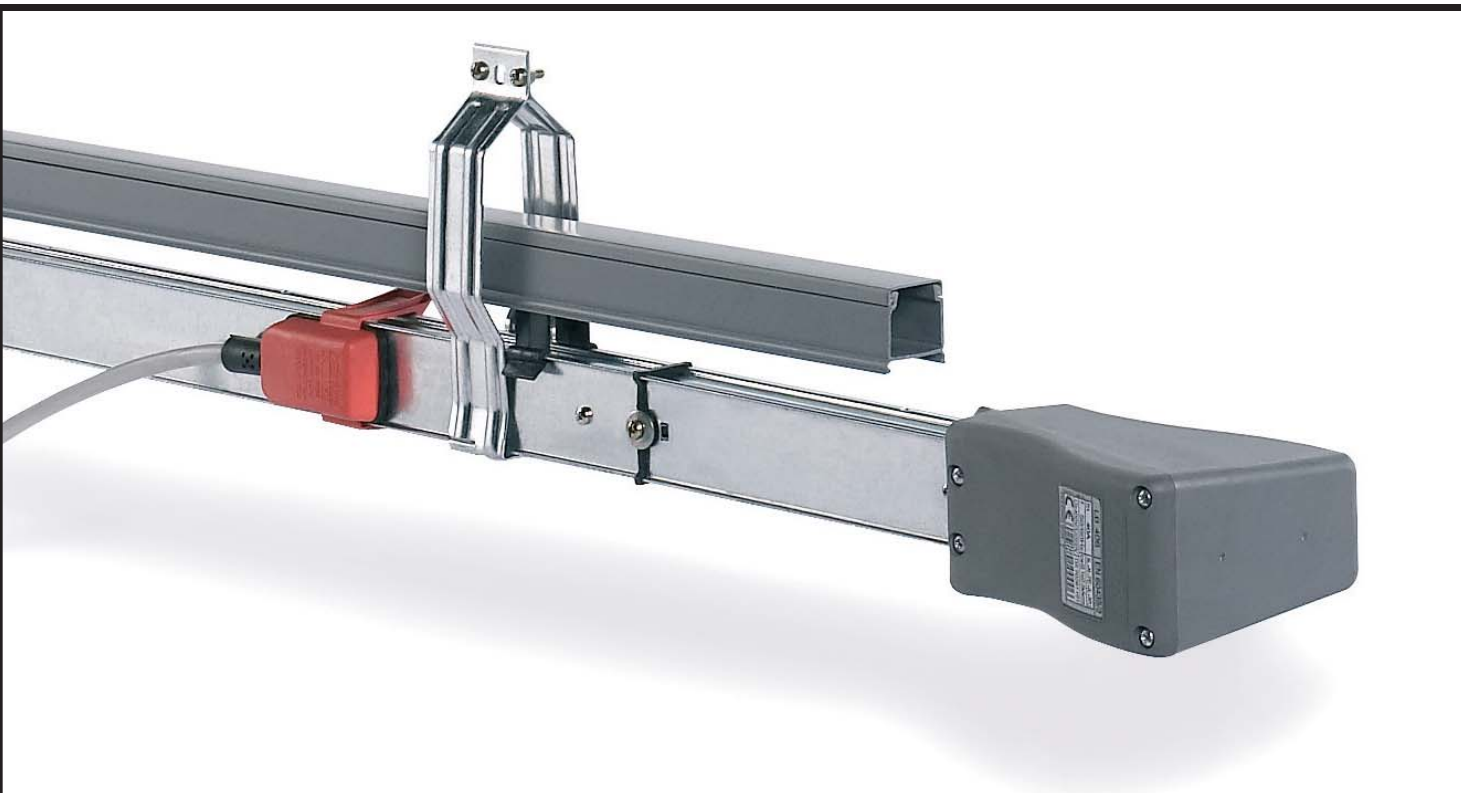
Synergie mezi produkty skupiny Legrand vám umožní realizovat nejrůznější aplikace silových a datových rozvodů.



Instalace EASYBAR na kabelovou lávku Cablofil.



LB – LIGHTING BUSWAY 25 – 40A



OBSAH

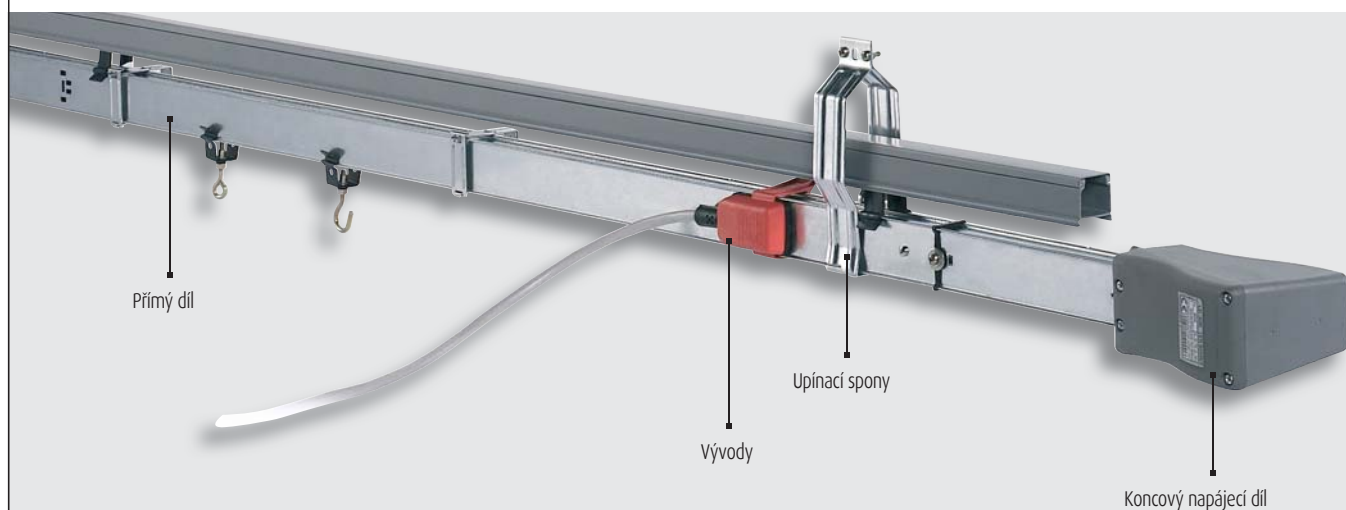
- 28 Základní vlastnosti
- 34 Přímé díly: 2 a 4 vodičové
- 38 Přímé díly: 6 vodičové
- 40 Vývody
- 43 Upevňovací příslušenství
- 45 Kabelové kanály a další příslušenství

LB Lighting Busway

■ ZÁKLADNÍ VLASTNOSTI

Řada LB je ideálním řešením pro světelné rozvody. Využívá se zejména v sektoru služeb a v průmyslových aplikacích. Základní vlastnosti řady LB jsou:

- rychlost, jednoduchost a flexibilita při plánování a instalaci jednotlivých tras;
- možnost instalace do zdvojených podlah a podhledů (stupeň krytí IP 55);
- vyrobena ve shodě s IEC 60439 – 1 a 2;
- Jmenovitý proud a další vlastnosti jsou vždy vztaženy k průměrné teplotě okolí 40 °C, zatímco standardně se uvádí pro teplotu okolí 35° C.



Obchodní centra



Administrativní budovy

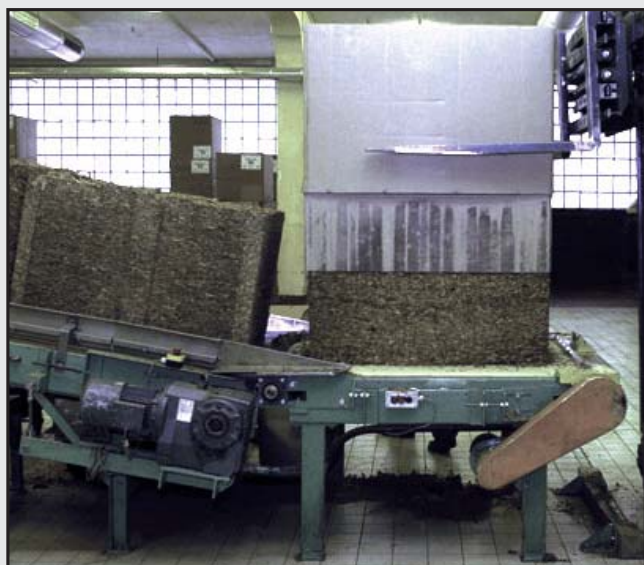
■ PŘÍMÉ DÍLY

Základní vlastnosti a části přímých dílů jsou:

- Vnější kryt řady LB je vyroben s galvanizované oceli (Senzimir). Díky jeho průřezu a el.vlastnostem slouží jako ochranný vodič,
- Tloušťka krytu je 0,6 mm,
- Malé rozměry 26 x 41 mm,
- Verze s různými barvami krytu a verze s krytem z anodizovaného hliníku na vyžádání,
- 2, 4 nebo 6 vodičů z elektrolytické mědi vysoké kvality (čistota 99,9 %),
- Průřez vodičů 3,14 mm² pro 25 A a 6,15 mm² pro 40 A,
- Izolace mezi jednotlivými vodiči je zajištěna použitím samozhášivého materiálu (V0 podle UL 94) vyhovujícím testu žhavým drátkem (ve shodě s IEC 60695 – 2 – 10),

- Vývody ve vzdálenosti vždy po 1 m (3 vývody každé 3 m) nebo 0,5 m (6 vývodů každé 3 m). V případě verze LB6 jsou vývody na obou stranách (3 + 3 nebo 6 + 6 vývodů),
- Speciální spoje zabezpečují kontinuitu průchodu el.proudu

Spojení dvou přímých dílů je velmi rychlé. Jak mechanické, tak vodivé propojení je realizováno pouze jednou operací. Zároveň je při použití příslušenství garantován stupeň krytí IP 55. Kontinuita ochranného vodiče (krytu) je garantována utažením speciálního šroubu na spoji. Celá přípojnice je samozhášivá ve shodě s IEC 60332 – 3.



Sklady



Nemocnice

LB Lighting Busway

■ NAPÁJECÍ DÍLY

Tyto díly slouží k napájení trasy. Instalace na přímý díl je velmi rychlá a snadná. Napájecí díly disponují svorkami pro připojení měděných kabelů do průřezu až 25 mm². Součástí dílu je svorka, která zabraňuje zpětnému vytažení kabelu. Kabelová průchodka je umístěna na konci napájecího dílu.



Standardní napájecí díl

■ KONCOVÝ KRYT

Koncový kryt zajišťuje stupeň krytí IP 55 celé trasy.



Koncový kryt

■ PŘÍSLUŠENSTVÍ PRO UPEVNĚNÍ PŘÍPOJNIC

Pro upevnění přípojnic, ať už přímé nebo pomocí kabelů či řetězců, je k dispozici celá řada příslušenství.

Příslušenství pro upevnění ke stropům:

- jednoduchá náklapná spona: instaluje se jednoduchým navaknutím na přípojnici. Je vhodná jak pro uchycení přípojnice ke stropům, tak i pro zavěšení zátěží na přípojnici (světla, vývody atp.),
- jednoduchá náklapná spona s háčkem nebo kroužkem: háček a kroužek umožňují snadné zavěšení svítidel,
- spona s plochým držákem: používá se společně s držákem, umožňuje instalaci přípojnice přímo ke stopu ve vzdálenosti cca 25 cm,
- spona pro upevnění na zeď: umožňuje instalaci přípojnice přímo na zeď, je nutné dodržet správné rozmístění spon k umožnění instalace dalšího příslušenství.



Příslušenství pro upevnění přípojnic a zavěšení svítidel

■ VÝVODY

Používají se pro připojení a napájení svítidel. Jejich hlavní vlastnosti a parametry jsou:

- mohou být připojeny, resp. odpojeny i když je přípojnice pod napětím a zátěž sepnuta,
- PE vodič je první, který je zapojen v případě vložení vývodu do vývodového místa a poslední, který je odpojen v případě jeho vyjmutí,
- je vyroben ve shodě s IEC 60695 – 2 – 10 ze samozhášivého materiálu V1 (dle UL 94),
- garantován stupeň krytí IP 55 bez použití jakéhokoliv příslušenství (dle IEC 60529),
- vývody se používají pro varianty LB 2, 4 a 6 vodičů.

V nabídce naleznete:

- a) 10A jednofázové (pro každou fázi speciální barva) s 1, 3 nebo 5 m kabelem o průřezu $3 \times 1,55 \text{ mm}^2$;
 - b) 16 A pro výběr fáze se svorkami na připojení L + N + PE vodičů;
 - c) 16 A pro výběr fáze s pojistkami $\varnothing 5 \times 20 \text{ mm}$ a se svorkami na připojení L + N + PE vodičů;
 - d) 16 A třífázové se třemi pojistkovými držáky a svorkami pro připojení 3L + N + PE vodičů;
- V případě varianty LB 6 jsou vývody polarizovány, tzn. vývod může být instalován pouze na jednu stranu přípojnice díky speciálnímu mechanickému zámku.



Vývod s možným výběrem fáze



Jednofázové vývody s 1, 3 a 5 m kabelem

LB Lighting Busway

■ DALŠÍ DÍLY A PŘÍSLUŠENSTVÍ

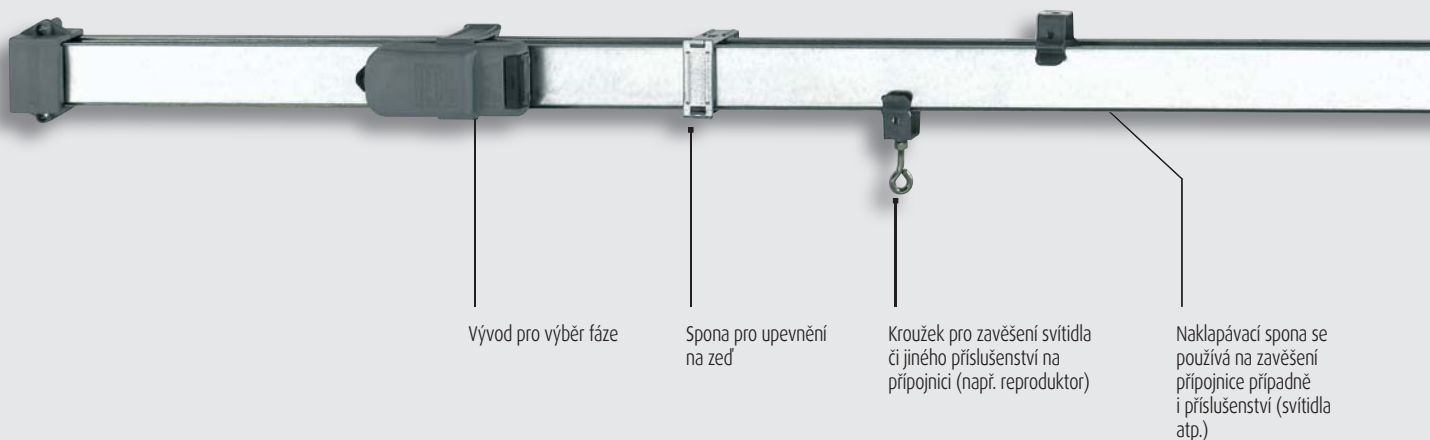
V závislosti na technických požadavcích pro instalaci je možné nabídnout různá technická řešení:

a) Ohebný díl: používá se všude tam, kde je nutné realizovat změnu směru díky nejruznějším překážkám. Jeho hlavní charakteristiky jsou:

- stejný způsob připojení jako u přímých dílů,
- mechanické a el. připojení v jedné operaci,
- stupeň krytí standardně IP 55,
- kontinuita ochranného vodiče, tvořeného samotným krytem, je garantována utažením speciálního šroubu.

b) Kryt na kabel: příslušenství, které může být umístěno na horní části přípojnice, možnost použití pro další rozvod. Díky možnosti připevnění pomocí svorek na přípojnice může být součástí trasy. Standardně se nabízí v délce 3 m a jeho průřez je 28 x 28 mm.

c) Středový napájecí díl: slouží k napájení přípojnic z prostřední části trasy pro eliminaci úbytku napětí na konci trasy. Zároveň se využívá tam, kde je napájení z prostřední polohy výhodnější.



■ ČÁSTI TRASY



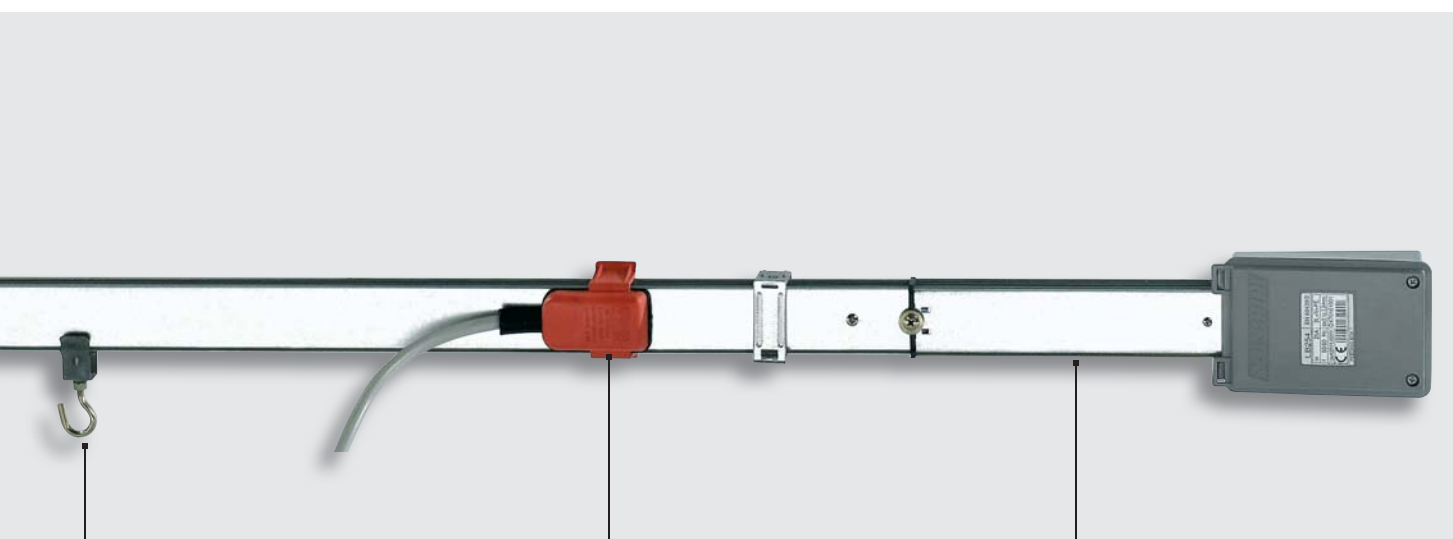
Vývody pro výběr fáze



3 fázový vývod s pojistkovým držákem



Jednofázový vývod s 1, 3 a 5m kabelem



Háček pro zavěšení svítidla
či jiného příslušenství na
přípojnicí (např. reproduktor)

Jednofázový 10A vývod
s kabelem a barevnou
identifikací fáze

Pravý napájecí díl s pojistkou
proti vytažení kabelu
a svorkami pro kabely
průřezu až 25 mm²



Naklapávací spona s háčkem, kroužkem
a jednoduchá



Spona s plochým držákem

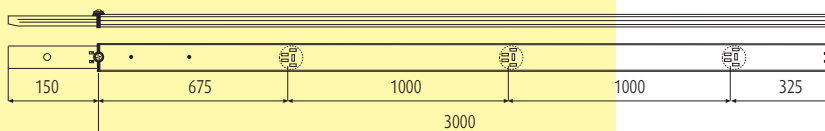
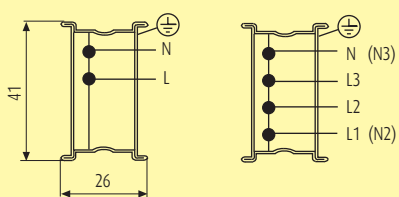
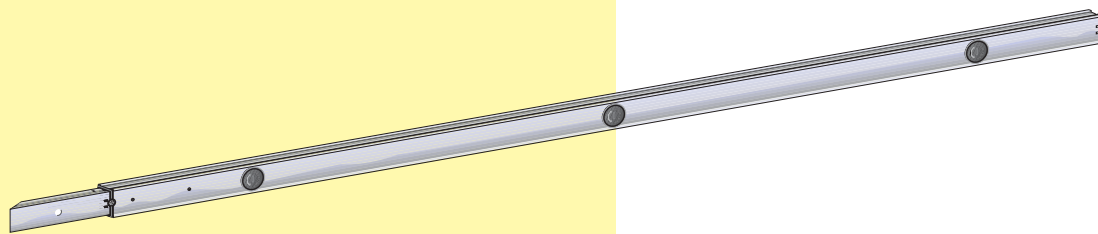


Speciální podpěrka (pro instalaci
k podlaze)



Krytka vývodového místa

Přípojnicový rozvod



PŘÍMÉ DÍLY

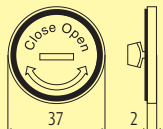
Dodávány s 3 předinstalovanými vývody
(možnost vývodů na obou stranách - celkový počet 6)

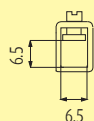
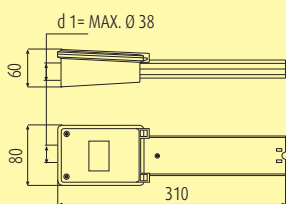
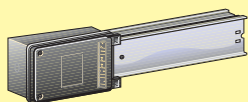
Typ	Obj. číslo	Délka (m)	Jm. proud (A)	Vodiče	Počet vývodů	Hmotnost (kg)
LB 252	70150101	3	25	2	3	2.900
LB 252	70150102	3	25	2	6	2.900
LB 252	70150111	1.5	25	2	2	1.500
LB 402	70170101	3	40	2	3	3.200
LB 402	70170102	3	40	2	6	3.200
LB 402	70170111	1.5	40	2	2	1.650
LB 254	70160101	3	25	4	3	3.100
LB 254	70160102	3	25	4	6	3.100
LB 254	70160111	1.5	25	4	2	1.550
LB 404	70180101	3	40	4	3	3.400
LB 404	70180102	3	40	4	6	3.400
LB 404	70180111	1.5	40	4	2	1.750

KRYT VÝVODOVÉHO MÍSTA (NÁHRADNÍ SOUČÁSTKA)

Přímý díl je dodáván již s krytkami (pro zajištění IP 55)

Typ	Obj. číslo	Hmotnost (kg)
Všechny	70102054	0.004



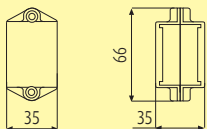
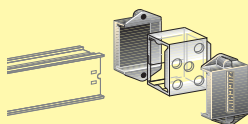


Max. průřez
kabelu 25 mm²

STANDARDNÍ NAPÁJECÍ DÍL

Dodávány bez el. a mechanického bajonetového spoje. Díl musí být instalován na konci trasy s bajonetovým spojením.

Typ	Obj. číslo	Hmotnost (kg)
LB 252	70161001	0.400
LB 402	70181001	0.430
LB 254	70161001	0.400
LB 404	70181001	0.430

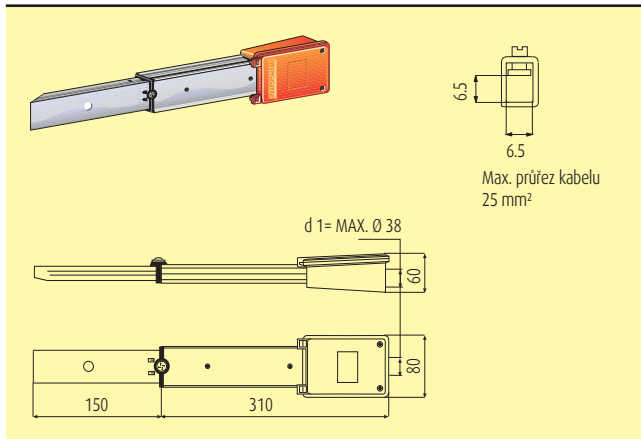


STANDARDNÍ KONCOVÝ KRYT

Používá se společně se standardním napájecím dílem.

Typ	Obj. číslo	Hmotnost (kg)
Všechny	70101351	0.060

Přípojnicový rozvod

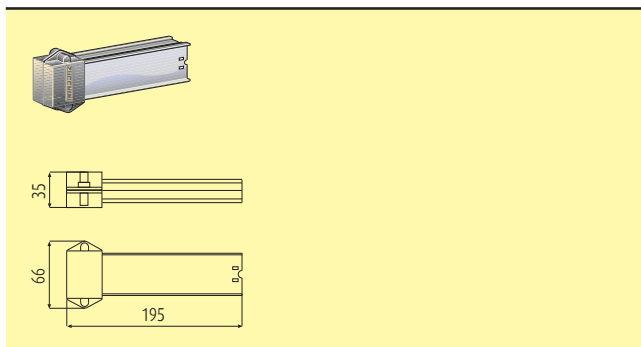


NAPÁJECÍ DÍL NA KONEC TRASY

Dodávány s el. a mechanickým bajonetovým spojem. Musí být instalován na kraji dílu bez bajonetového spoje. Používá se v případě, že napájení je nutné na obou okrajích trasy (nižší úbytek napětí) nebo společně se standardním napájecím dílem (v případě nutnosti vyhnout se různým překážkám).

Typ	Obj. číslo	Hmotnost (kg)
LB 252	70161002	0.600
LB 402	70181002	0.630
LB 254	70161002	0.600
LB 404	70181002	0.630

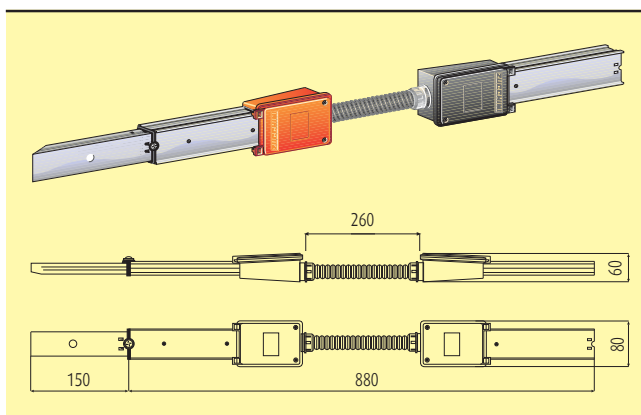
Kabelové vývodky naleznete na straně xx.



KONCOVÝ KRYT

Používá se s koncovým napájecím dílem.

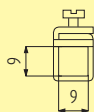
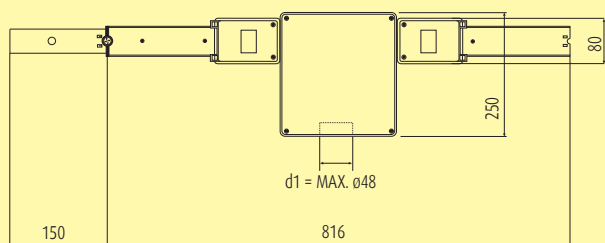
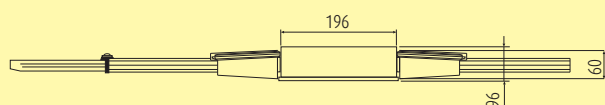
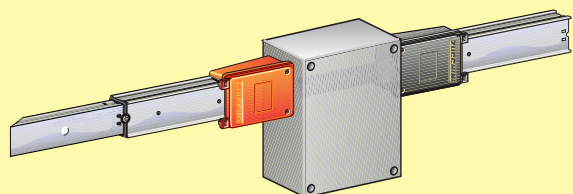
Typ	Obj. číslo	Hmotnost (kg)
Všechny	70161352	0.200



OHEBNÝ DÍL

Používá se pro změnu směru trasy.

Typ	Obj. číslo	Hmotnost (kg)
LB 252	70161261	1.350
LB 402	70181261	1.400
LB 254	70161261	1.350
LB 404	70181261	1.400



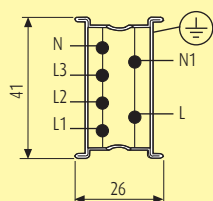
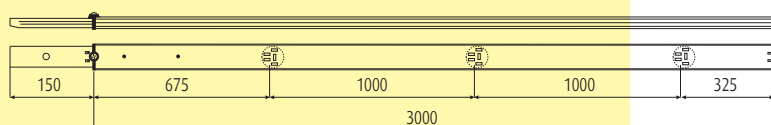
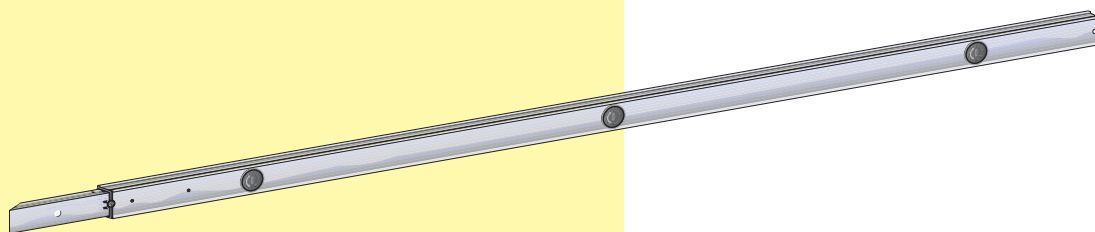
Max. průřez kabelu 35 mm²

STŘEDOVÝ NAPÁJECÍ DÍL 25/40 A

Používá se pro napájení trasy z centrální polohy všude tam, kde je nutné eliminovat úbytek napětí.

Typ	Obj. číslo	Hmotnost (kg)
Všechny	70181151	2.100

Přípojnicový rozvod – LB6



PŘÍMÝ DÍL

Dodáván s 3 +3 předinstalovanými vývody (možnost vývodů na obou stranách – celkový počet 6 +6). Vývody jsou umístěny na obou stranách ve střídavém pořadí.

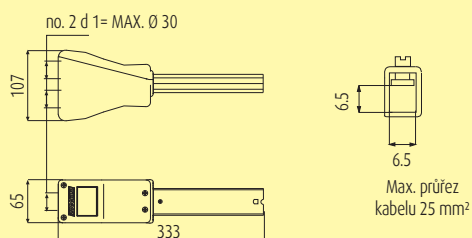
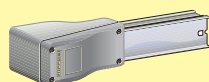
Typ	Obj. číslo	Délka [m]	Jm. proud A	Vodiče	Počet vývodů	Hmotnost (kg)
LB 256	70250101	3	25	6	3 + 3	3.100
LB 256	70250102	3	25	6	6 + 6	3.100
LB 256	70250111	1.5	25	6	2 + 2	1.550
LB 406	70260101	3	40	6	3 + 3	3.400
LB 406	70260102	3	40	6	6 + 6	3.400
LB 406	70260111	1.5	40	6	2 + 2	1.750



KRYT VÝVODOVÉHO MÍSTA (NÁHRADNÍ SOUČÁSTKA)

Přímý díl je dodáván již s krytkami (pro zajištění IP 55)

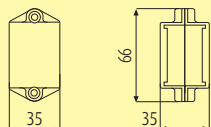
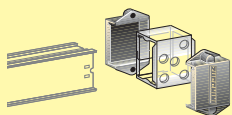
Typ	Obj. číslo	Hmotnost (kg)
Všechny	70102054	0.004



STANDARDNÍ NAPÁJECÍ DÍL

Dodávány bez el. a mechanického bajonetového spoje. Díl musí být instalován na konci trasy s bajonetovým spojem. Horní a dolní kryt je možné odmontovat pro snadnější připojení kabelu.

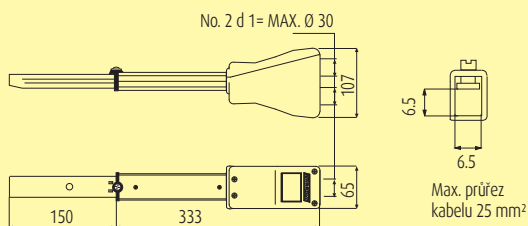
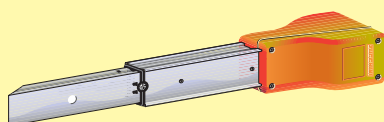
Typ	Obj. číslo	Hmotnost (kg)
Všechny	70261101	0.430



STANDARDNÍ KONCOVÝ KRYT

Používá se společně se standardním napájecím dílem.

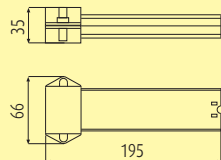
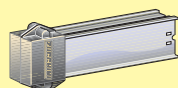
Typ	Obj. číslo	Hmotnost (kg)
Všechny	70101351	0.080



NAPÁJECÍ DÍL NA KONEC TRASY

Dodávány s el. a mechanickým bajonetovým spojem. Musí být instalován na kraji dílu bez bajonetového spoje. Používá se v případě, že napájení je nutné na obou sokrajích trasy (nižší úbytek napětí) nebo společně se standardním napájecím dílem (v případě nutnosti vyhnouti se různým překážkám). Horní a dolní kryt je možné odmontovat pro snadnější připojení kabelu.

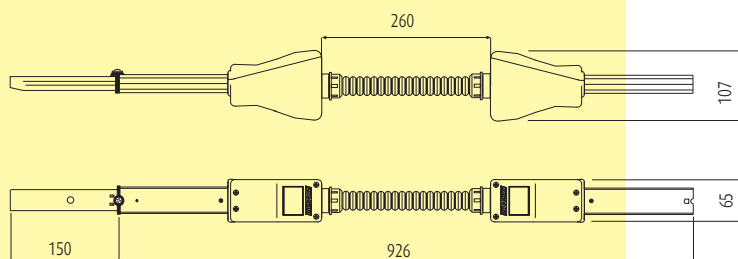
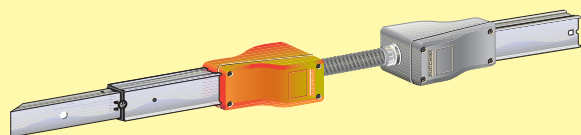
Typ	Obj. číslo	Hmotnost (kg)
Všechny	70261102	0.600



KONCOVÝ KRYT

Používá se s koncovým napájecím dílem.

Typ	Obj. číslo	Hmotnost (kg)
Všechny	70263102	0.130



OHEBNÝ DÍL

Používá se pro změnu směru trasy v případě různých překážek.

Typ	Obj. číslo	Hmotnost (kg)
Všechny	70263201	1.350

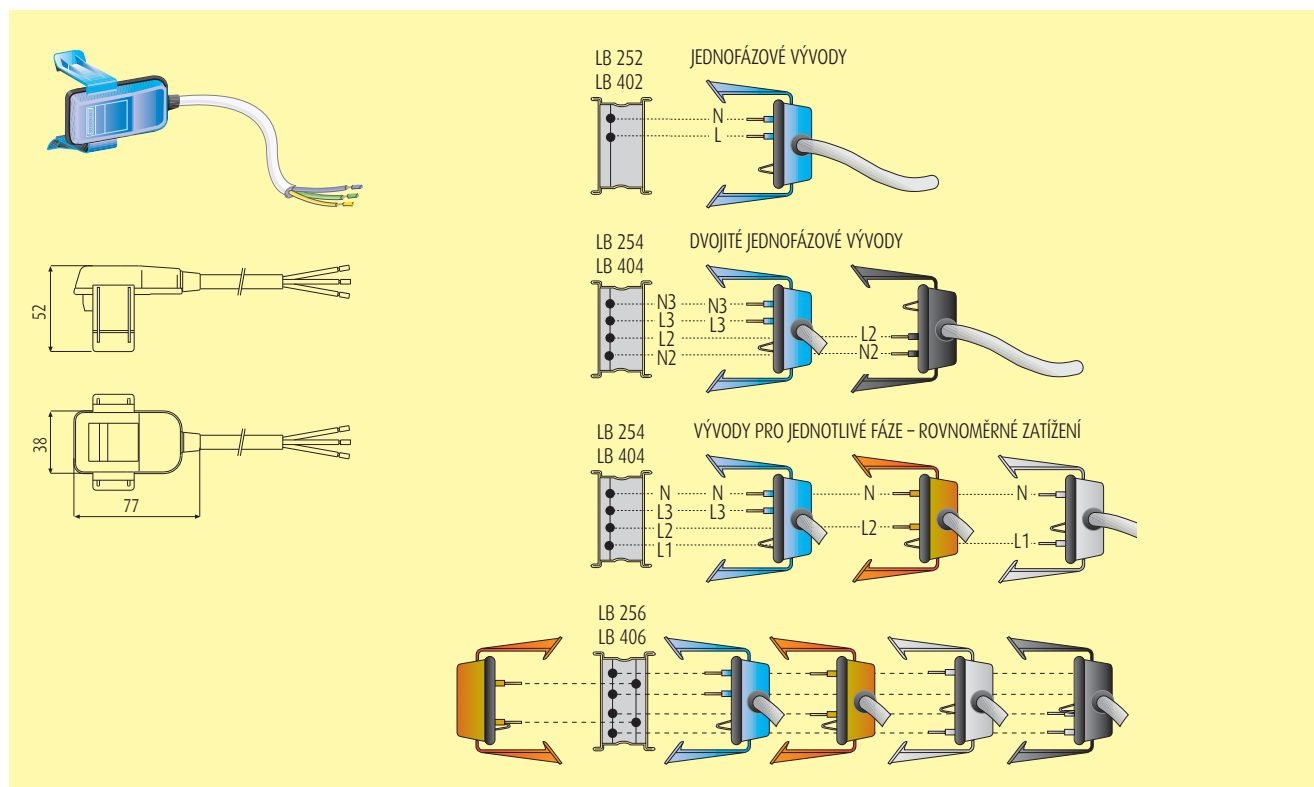
Vývody pro všechny verze

JEDNOFÁZOVÉ VÝVODY S KABLEM

	LB Typ			Obj. číslo	Jm. proud	Pojistka	Fáze	Délka kabelu	Typ kabelu	Barva
	252 402	254 404	256 406							
	se 4 vodiči									
⇒	•	•	•	70105016	10 A	-	L1-N	1 m	FROR	šedá
	•	•	•	70105116	10 A	-	L1-N	3 m	FROR	šedá
	•	•	•	70105126	10 A	-	L1-N	5 m	FROR	šedá
	•	•	•	70105090	10 A	-	L1-N	1 m	FG7	šedá
⇒	•	•	•	70105017	10 A	-	L2-N	1 m	FROR	oranžová
	•	•	•	70105117	10 A	-	L2-N	3 m	FROR	oranžová
	•	•	•	70105127	10 A	-	L2-N	5 m	FROR	oranžová
	•	•	•	70105091	10 A	-	L2-N	1 m	FG7	oranžová
⇒	•	•	•	70105018	10 A	-	L3-N	1 m	FROR	modrá
	•	•	•	70105118	10 A	-	L3-N	3 m	FROR	modrá
	•	•	•	70105128	10 A	-	L3-N	5 m	FROR	modrá
	•	•	•	70105092	10 A	-	L3-N	1 m	FG7	modrá
⇒	•	•	•	70105063	10 A	-	L2-N2	1 m	FROR	černá
	•	•	•	70105163	10 A	-	L2-N2	3 m	FROR	černá
	•	•	•	70105173	10 A	-	L2-N2	5 m	FROR	černá
	•	•	•	70105093	10 A	-	L2-N2	1 m	FG7	černá
	se 2 vodiči									
⇒		•	•	70265001	10 A	-	L1-N	1 m	FROR	oranžová
		•	•	70265101	10 A	-	L1-N	3 m	FROR	oranžová
		•	•	70265111	10 A	-	L1-N	5 m	FROR	oranžová
		•	•	70265004	10 A	-	L1-N	1 m	FG7	oranžová

Vývody s barevným rozlišením umožňují snadno určit, jaký okruh je využit. Dále pak napomáhají zajistit vyváženost odběru.

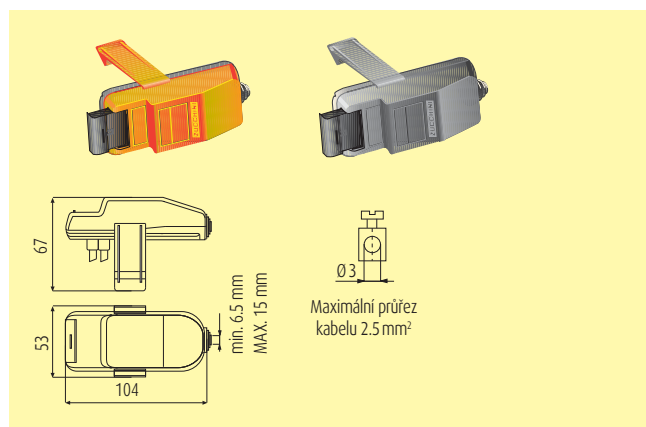
⇒ Nejčastěji používané vývody



VÝVODY S POJISTKAMI

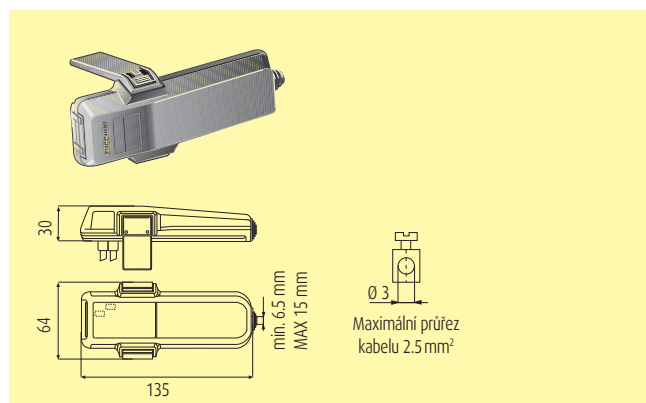
LB Typ			Obj. číslo	Jm. proud	Pojistka	Fáze	Délka kabelu	Typ kabelu	Barva	
252	254	256								
402	404	406								
se 4 vodiči			JEDNOFÁZOVÉ VÝVODY S VOLITELNOU FÁZÍ							
⇒	•	•	•	70105030	16 A	Ø 5x20 6.3A	volitelná	-	-	šedá
⇒	•	•	•	70105031	16 A	-	volitelná	-	-	šedá
	•	•	•	70105130	16 A	Ø 5x20 6.3A	volitelná	3 m	FROR	šedá
	•	•	•	70105131	16 A	Ø 5x20 6.3A	volitelná	5 m	FROR	šedá
se 2 vodiči			TRÍFÁZOVÉ VÝVODY							
⇒		•	•	70105141	16 A	-	L1-L2-L3-N	-	-	šedá
		•	•	70105142	16 A	-	L1-L2-L3-N	3 m	FROR	šedá
		•	•	70105143	16 A	-	L1-L2-L3-N	5 m	FROR	šedá
⇒			•	70265002	16 A	Ø 5x20 6.3A	-	-	-	oranžová
⇒			•	70265003	16 A	-	-	-	-	oranžová
			•	70265102	16 A	-	-	3 m	FROR	oranžová
			•	70265103	16 A	-	-	5 m	FROR	oranžová

⇒ Nejčastěji používané vývody



VÝVODY S POJISTKOVÝM DRŽÁKEM CH8 – 16 A JEDNOFÁZOVÉ

LB Typ			Obj. číslo	Jm. proud	Pojistka	Fáze	Délka kabelu	Typ kabelu	Barva
252	254	256							
402	404	406							
se 4 vodiči			70105071	16 A	Ø 8.5x31.5	volitelná	-	-	šedá

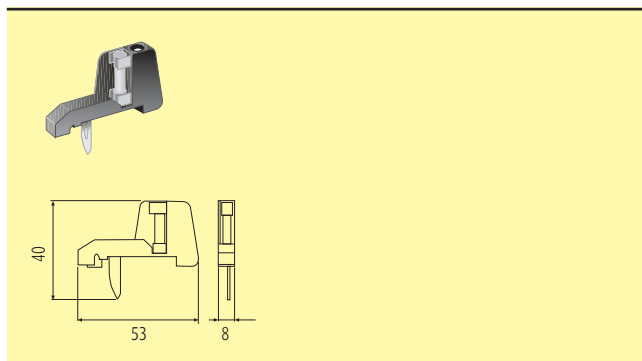
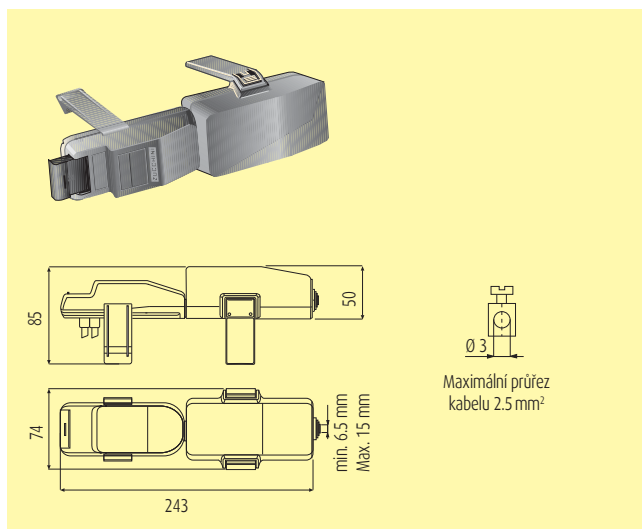


Vývody pro všechny verze

VÝVODY S POJISTKOVÝM DRŽÁKEM CH8 – 16 A TŘÍFÁZOVÉ

LB Typ			Obj. číslo	Jm. proud	Pojistka	Fáze	Délka kabelu	Typ kabelu	Barva
252	254	256							
402	404	406							
se 4 vodiči									
	•	•	70105035	16 A	Ø 8.5x31.5*	L1-L2-L3-N	-	-	šedá
	•	•	70105045	16 A	Ø 6.3x31.5*	L1-L2-L3-N	-	-	šedá

* Pojistky je nutno objednat zvlášť



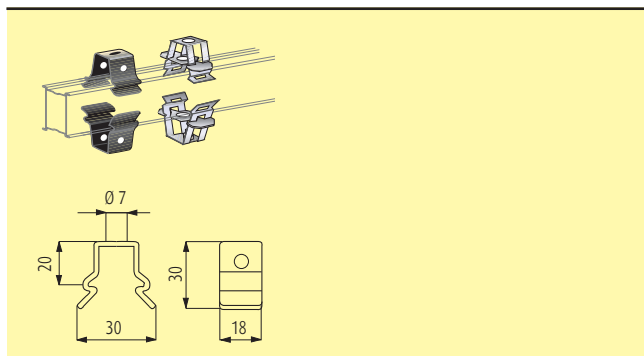
VÝMĚNNÝ KONTAKT

Používá se pokud je nutné vytvořit třífázový vývod z jednofázového vývodu (2 na vývod)

Obj. číslo	Jm. proud	Pojistka	Hmotnost (kg)
71005028**	16	1	0.008
71005029	16	0	0.008

** 16 A kontakt s 6,3 A pojistkou.

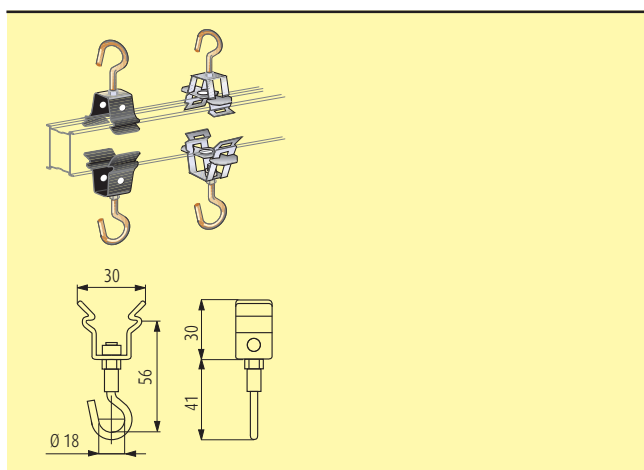
Upevňovací příslušenství



NAKLAPÁVACÍ SPONY (MAX. 15 KG)

Může být upevněna na horní i dolní stranu přípojnice.

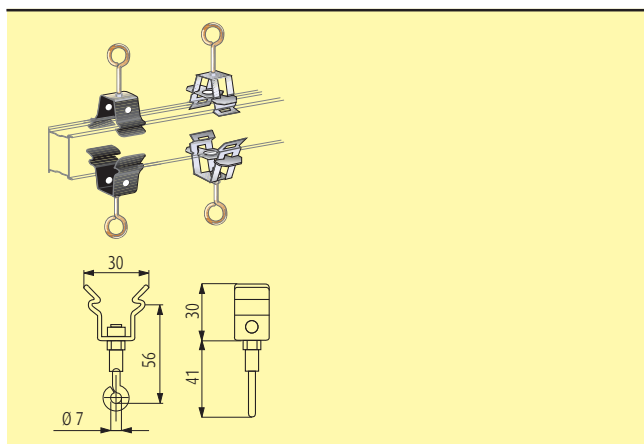
Typ	Obj. číslo	Hmotnost (kg)
Leštěná ocel	71003003	0.021
Nerezová ocel	71203701	0.021



SPONA SE ZÁVĚSNÝM HÁČKEM (MAX. 15 KG)

Může být upevněna na horní i dolní stranu přípojnice.

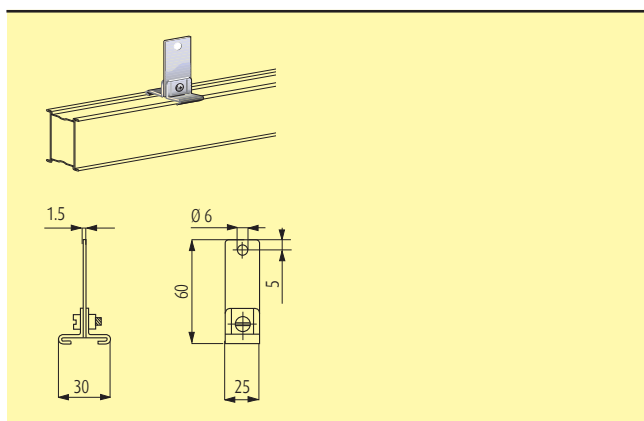
Typ	Obj. číslo	Hmotnost (kg)
Leštěná ocel	71005002	0.025
Nerezová ocel	71203702	0.025



SPONA SE ZÁVĚSNÝM OKEM (MAX. 15 KG)

Může být upevněna na horní i dolní stranu přípojnice.

Typ	Obj. číslo	Hmotnost (kg)
Leštěná ocel	71005015	0.025
Nerezová ocel	71203703	0.025

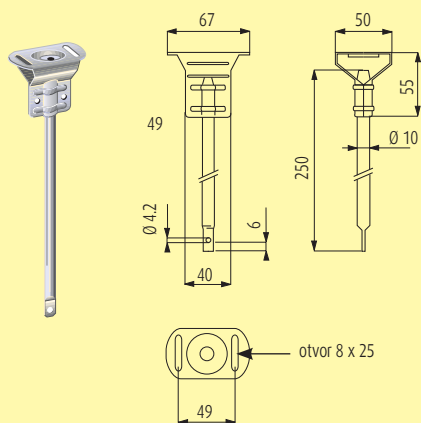


STANDARDNÍ ZÁVĚSNÁ SPONA (MAX. 15 KG)

Může být upevněna na horní i dolní stranu přípojnice.

Obj. číslo	Hmotnost (kg)
71003001	0.033

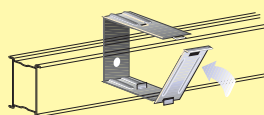
Upevňovací příslušenství



SPONA PRO UPEVNĚNÍ NA STROP

Používá se společně s obj.č. 71003001

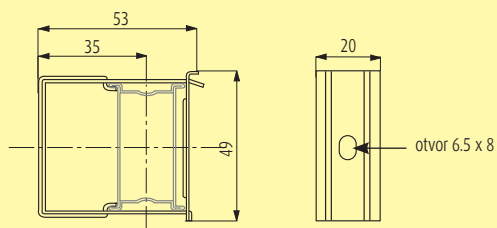
Obj. číslo	Hmotnost (kg)
73003312	0.136



SPONA NA PŘIPOJENÍ NA ZEĎ

Nelze použít pro verzi LB6 (v tomto případě nelze použít vývody na zadní straně přípojnice).

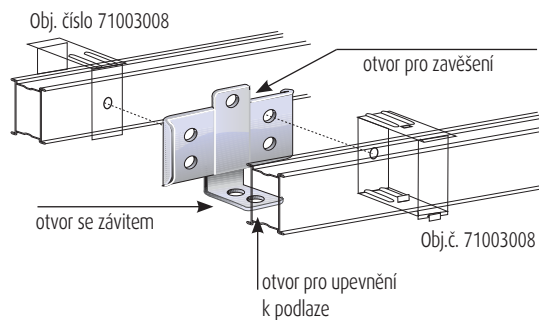
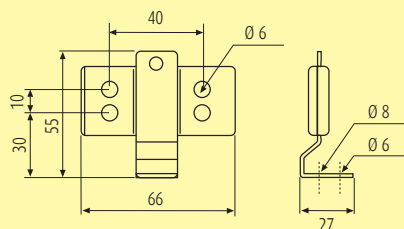
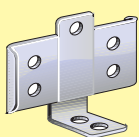
Obj. číslo	Hmotnost (kg)
71003008	0.030



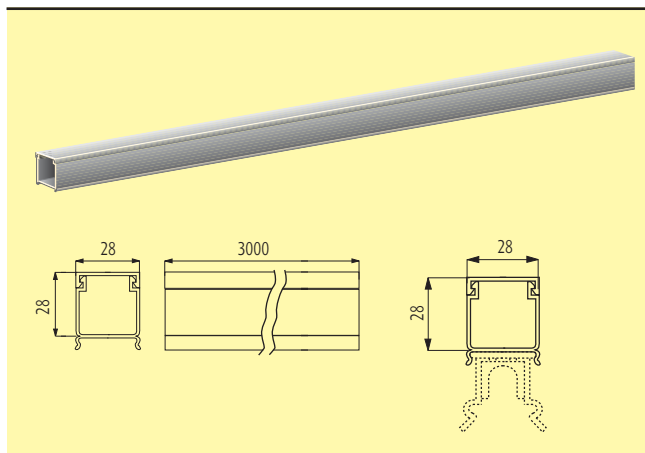
SPONA PRO UPEVNĚNÍ PARALELNÍCH TRAS

Používá se pro upevnění dvou paralelních tras. Je možné ji využít i pro instalaci k podlaze.

Obj. číslo	Hmotnost (kg)
70105043	0.060

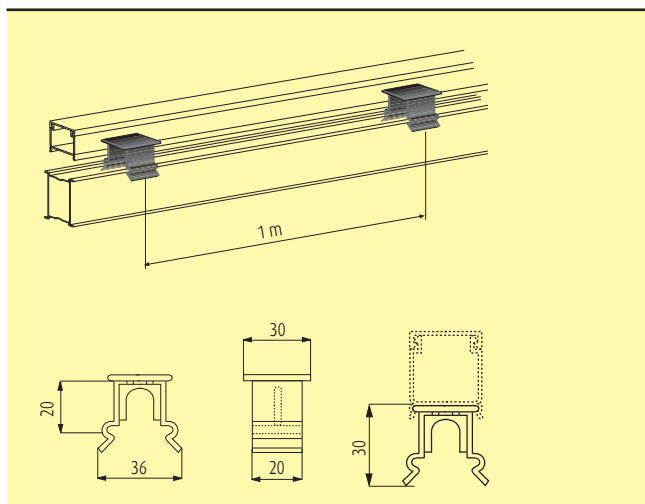


Speciální kryt na kabel a příslušenství



KABELOVÝ KANÁL S KRYTEM (PEVNÉ PVC)

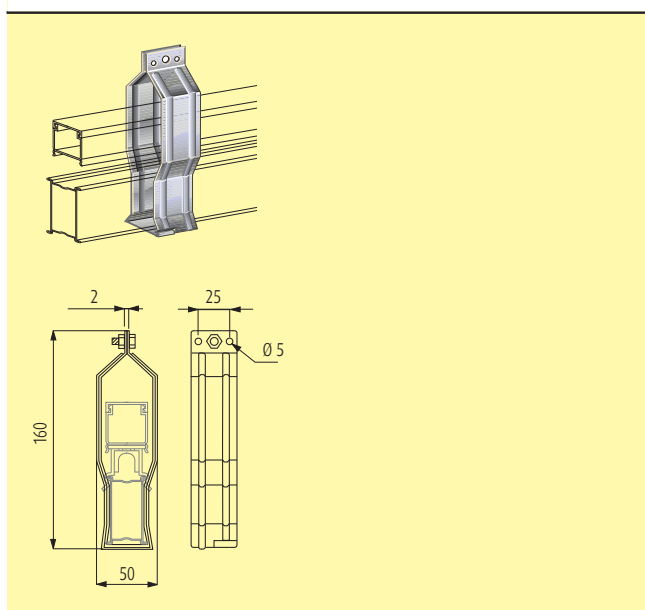
Obj. číslo	Délka [m]	Hmotnost (kg)
71000104	3	0.884



PODPĚRA PRO KABELOVÉ KANÁLY

Použijte vždy po 1 m.

Obj. číslo	Hmotnost (kg)
71003007	0.006



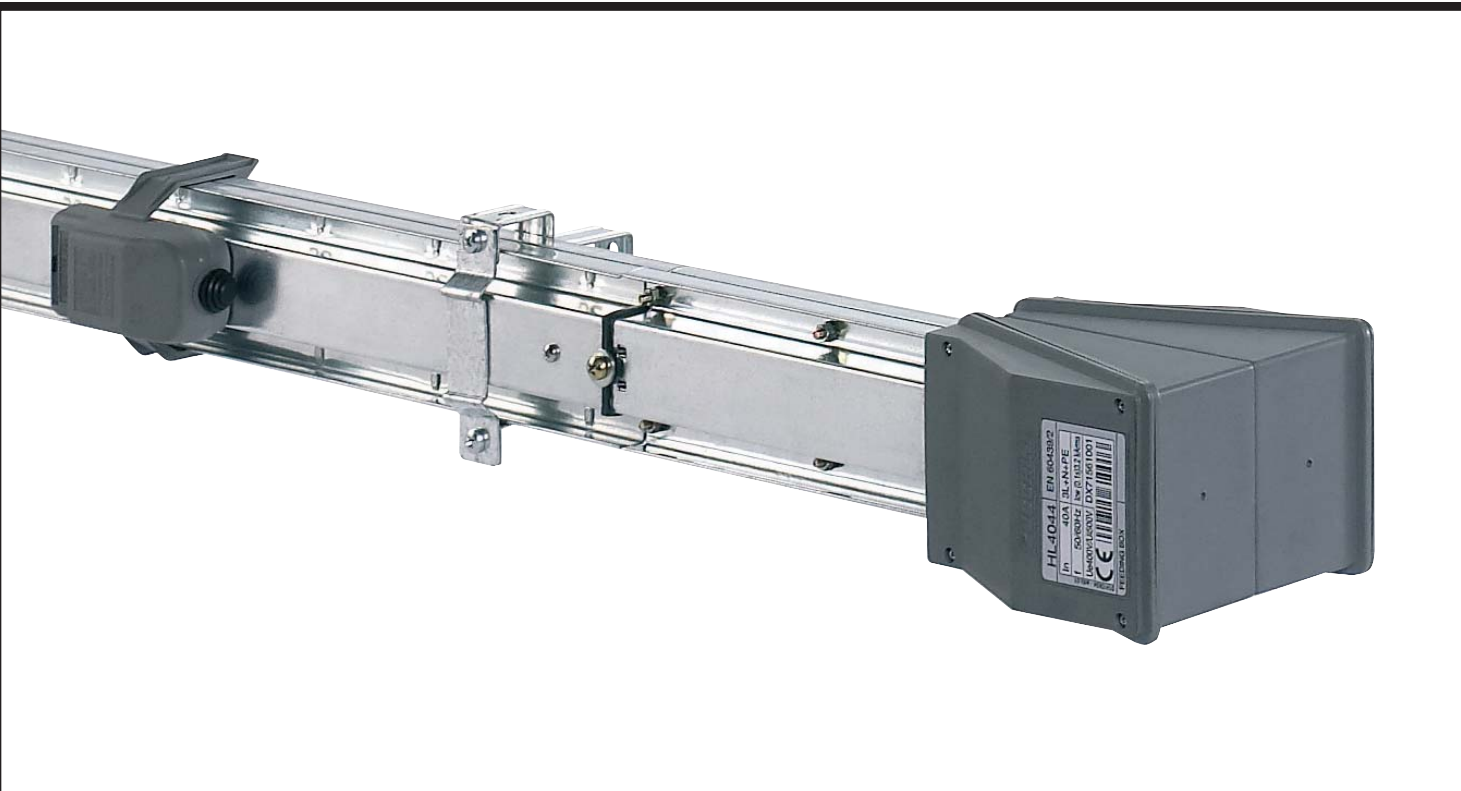
ZÁVĚSNÁ SPONA PRO KRYT NA KABEL

Spona se použije v případě umístění kabelového krytu nad přímým dílem.

Obj. číslo	Hmotnost (kg)
71003006	0.108

HL – HIGH LIGHTING

25 – 40A



OBSAH

- 48 Základní vlastnosti
- 54 HLs Přípojnicový rozvod jednoduchá verze: 2 a 4 vodiče
- 57 HL vývody – jednoduchá verze
- 59 HLd Přípojnicový rozvod dvojitá verze: 4, 6 a 8 vodičů
- 62 HL vývody – dvojitá verze
- 65 Příslušenství
- 67 Kabelový kryt a příslušenství

HL High Lighting

■ ZÁKLADNÍ VLASTNOSTI

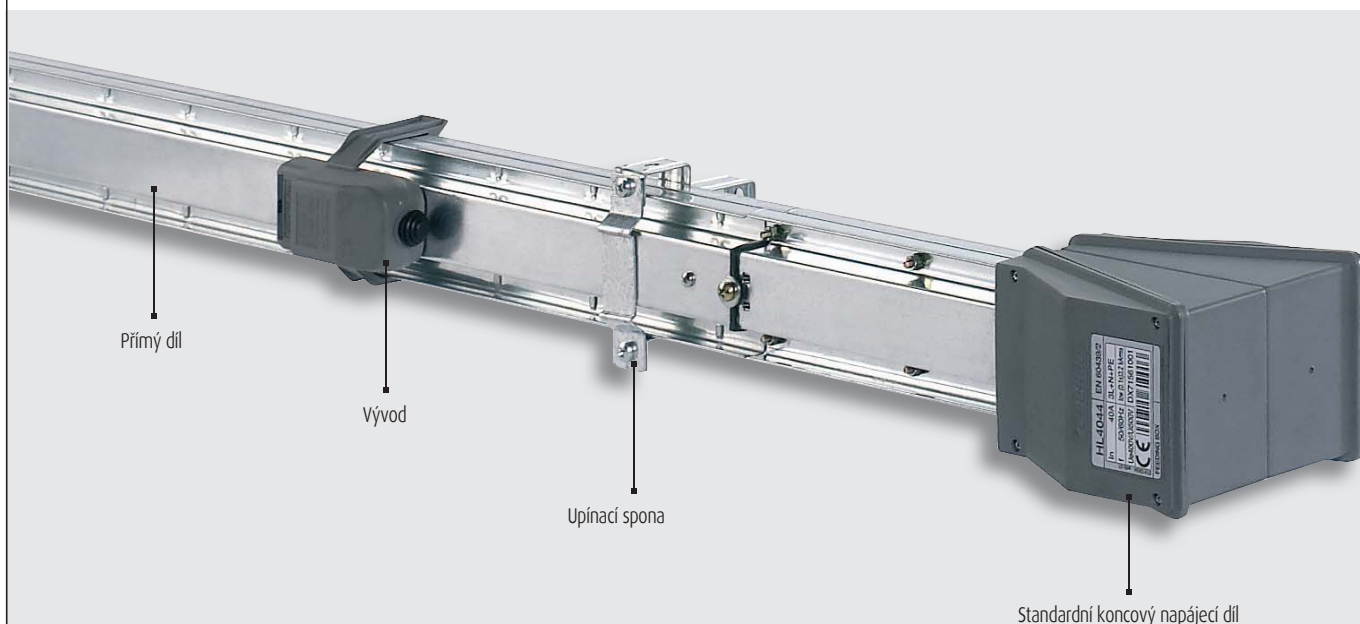
Řada HL je ideální řešení pro světelné rozvody všude tam, kde se používají těžká svítidla případně jiné zátěže s vyšší hmotností. Základní vlastnosti řady HL jsou:

- rychlost, jednoduchost a flexibilita při plánování a instalaci jednotlivých tras,
- velmi pevná konstrukce nosíkového typu se silnějším kovovým krytem,
- možnost upevnit trasu až po 6 m

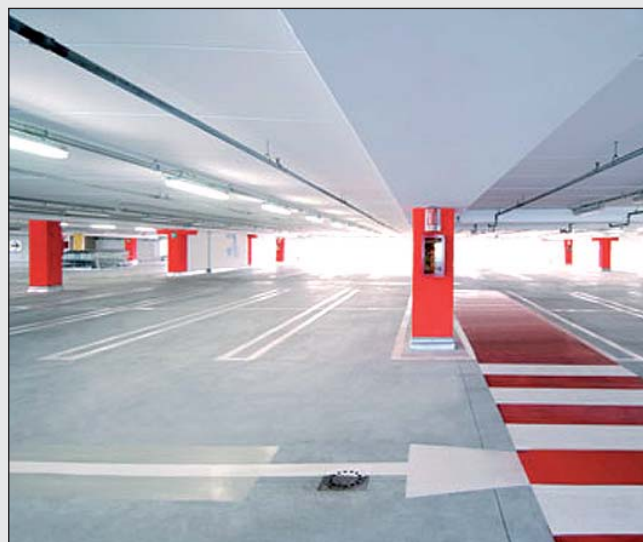
- vyrobena ve shodě s IEC 60439 – 1 a 2
- Jmenovitý proud a další vlastnosti jsou vždy vztaženy k průměrné teplotě okolí 40°C, zatímco standardně se uvádí pro teplotu okolí 35° C

Řada HL je k dispozici ve dvou variantách:

- **HLS** (jednoduchá verze) se 2 a 4 vodiči
- **HLD** (dvojitá verze) se 2 + 2, 4 + 2, 4 + 4 a 2 x 4 vodiče



Výstaviště



Velkokapacitní parkoviště

■ PŘÍMÉ DÍLY

Základní vlastnosti a části přímých dílů řady HL jsou:

- Vnější kryt řady HL nosíkového typu je vyroben z galvanizované oceli (Senzimir). Díky jeho průřezu a el. vlastnostem slouží jako ochranný vodič,
- Malé rozměry: HLs 26 x 72 mm, HLd 40 x 70 mm,
- Na zakázku je možné nechat vyrobit přímé díly z Aisi 304 nerezové oceli,
- Počet vodičů: 2, 4, 6 nebo 8 vodičů z mědi (čistota 99,9 %)
- Průřez vodičů: 3,14 mm² pro 25 A, resp. 6,15 mm² pro 40 A verzi,
- Izolace mezi jednotlivými vodiči je zajištěna použitím samozhášivého materiálu (V0 podle UL 94) vyhovujícím testu žhavým drátkem (ve shodě s IEC 60695 - 2 - 10),
- Vývody ve vzdálenosti vždy po 1m (3 vývody na každé 3 m) nebo 0,5 m (6 vývodů každé 3 m)
- Speciální spoje pro zabezpečení kontinuity průchodu el.proudu,

Spojení dvou přímých dílů je velmi rychlé. Jak mechanické, tak vodivé propojení je realizováno pouze jednou operací. Vždy je garantován stupeň krytí IP 55. Kontinuita ochranného vodiče (kryt) je zajištěna utažením speciálního šroubu. Celá trasa je samozhášivá ve shodě s IEC 60332 - 3.

V případě verze HLd jsou přímé díly odděleny kovovým krytem šířky 0,8 mm, který zajišťuje naprostou nezávislost obou obvodů. Díky tomu může být řada HLd použita jak pro standardní napájení (1. okruh), tak pro záložní napájení (2. okruh).

Řada HLd nabízí 2 nezávislé obvody 25 A + 25 A, resp. 40 A + 40 A a ne pouze jeden (25 nebo 40 A, který by bylo nutné rozdělit na dva.



Použití v malých a středních průmyslových halách

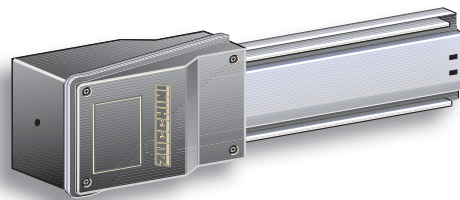


Použití ve sportovních halách

HL High Lighting

■ NAPÁJECÍ DÍLY

Tyto díly slouží k napájení jedné trasy v případě verze HLs, respektivě 2 obvodů v případě verze HLd. Instalace na přímý díl je velmi rychlá a snadná. Napájecí díly disponují svorkami pro připojení měděných kabelů do průřezu až 25 mm². Kabelová průchodka je umístěna na zadní straně napájecího dílu. Součástí napájecího dílu je i speciální svorka, která znemožňuje vypadnutí vodiče.



Standardní koncový napájecí díl

■ KONCOVÝ KRYT

Koncový kryt zajišťuje stupeň krytí IP 55 celé trasy.



Koncový kryt

■ PŘÍSLUŠENSTVÍ PRO UPEVNĚNÍ PŘÍPOJNIC

Pro upevnění přípojnic, ať už přímé nebo pomocí kabelů či řetězů, je k dispozici celé řada příslušenství. Příslušenství pro upevnění ke stropům:

- jednoduchá náklapná spona: instaluje se jednoduchým nacvaknutím na přípojnic. Je vhodná jak pro uchycení přípojnice ke stropům, tak i pro zavěšení zátěží na přípojnic (světla, vývody atp.),
- jednoduchá náklapná spona s háčkem nebo kroužkem: háček a kroužek umožňují snadné zavěšení svítidel,
- spona s plochým držákem: používá se společně s držákem, umožňuje instalaci přípojnice přímo ke stopu ve vzdálenosti cca 25 cm,
- spona pro upevnění na zeď: umožňuje instalaci přípojnice přímo na zeď, je nutné dodržet správné rozmístění spon k umožnění instalace dalšího příslušenství.



Příslušenství pro upevnění přípojnic a zavěšení svítidel

■ VÝVODY

Používají se pro připojení a napájení svítidel. Jejich hlavní vlastnosti a parametry jsou:

- mohou být připojeny, resp. odpojeny i když je přípojnice pod napětím a zátěž sepnuta,
- PE vodič je první, který je zapojen v případě vložení vývodu do vývodového místa a poslední, který je odpojen v případě jeho vyjmutí,
- je vyroben ve shodě s IE 60695 – 2 – 10 ze samozhášivého materiálu V1 (dle UL 94),
- garantován stupeň krytí IP 55 bez použití jakéhokoliv příslušenství (dle IEC 60529),
- pro verzi HLD jsou vývody polarizovány
- vývody jsou odlišné pro verze HLs 2, 4 a 2 + 2, 4 + 2, 4 + 4, 2 x 4 vodiče.

V nabídce naleznete:

- a) 16 A vývod pro výběr fáze s 1m FROR kabelem (3 x 1,5 mm²)
- b) 16 A vývod pro výběr fáze se svorkami pro připojení kabelů
- c) 16 A vývod pro výběr fáze s pojistkami Ø 5 x 20mm a se svorkami na připojení L + N + PE
- d) 16 A třífázové se třemi pojistkovými držáky (8,5 x 31,5 mm) a svorkami pro připojení 3L + N + PE



Jednofázový vývod



Vývod s pojistkovým držákem

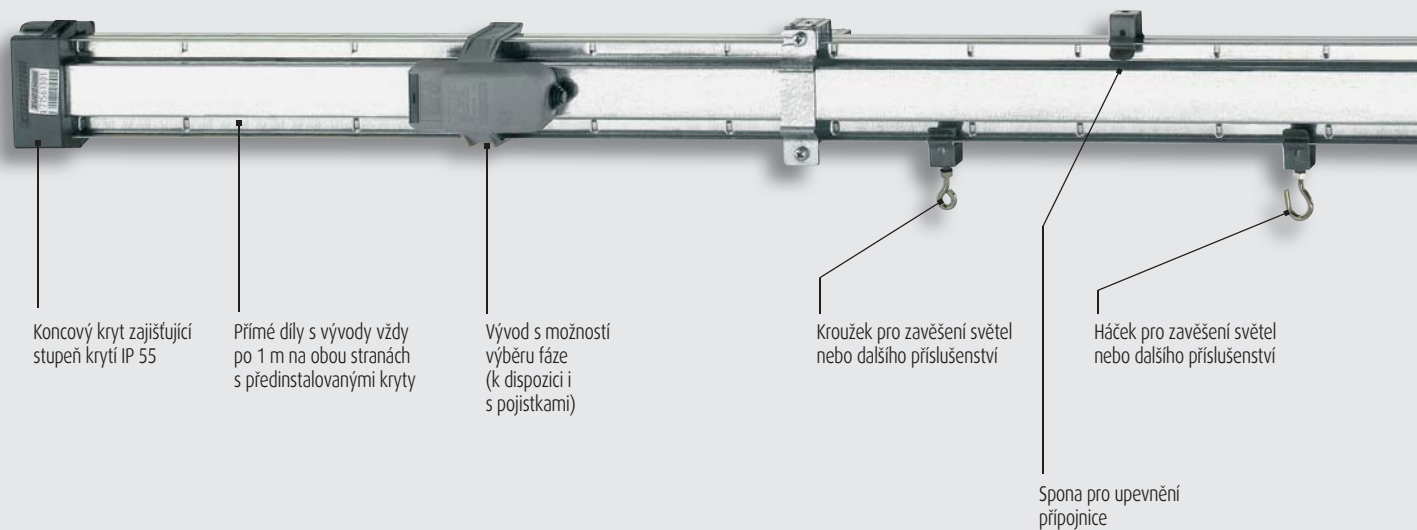
Další díly a příslušenství

V závislosti na technických požadavcích pro instalaci je možné nabídnout různá technická řešení:

a) Ohebný díl: používá se pro změnu směru trasy v případě překážek. Jeho hlavní vlastnosti jsou:

- stejný způsob připojení jako u přímých dílů,
- mechanické a el.připojení je realizováno pomocí jedné operace,
- garantován stupeň krytí IP 55,
- kontinuita ochranného vodiče (kryt) je zajištěna utažením speciálního šroubu,

- b) Speciální kryt na kabel: díl, který může být instalován na horní část přípojnice. Umožňuje vedení přídatného okruhu. Díl je pevně připojen k přípojnici pomocí speciálních svorek a je 3 m dlouhý (průřez 28 x 28 mm),
- c) Centrální napájecí díl: umožňuje napájení trasy ze zvoleného místa, minimalizuje vliv úbytku napětí na konci trasy a zároveň se používá všude tam, kde je napájení ze středu trasy prostorově výhodnější.



■ ČÁSTI TRASY



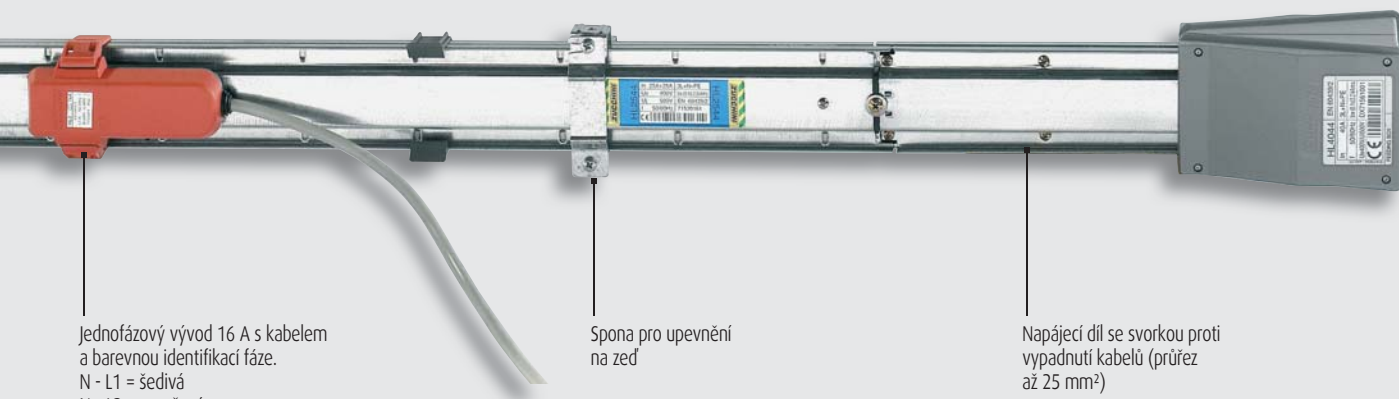
Jednofázový vývod



Vývod s pojistkovým držákem



Spona pro zavěšení pod strop



Jednofázový vývod 16 A s kabelem
a barevnou identifikací fáze.
N - L1 = šedivá
N - L2 = oranžová
N - L3 = modrá
Pro L + N obvod a N3 - L3 = modrá
N2 - L2 = černá

Spona pro upevnění
na zeď

Napájecí díl se svorkou proti
vypadnutí kabelů (průřez
až 25 mm²)



Spona pro upevnění na zeď



Závěsná spona

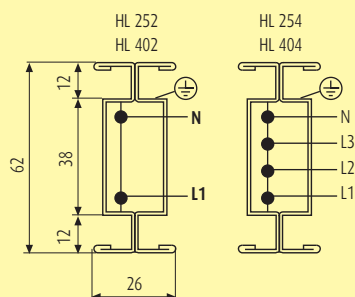
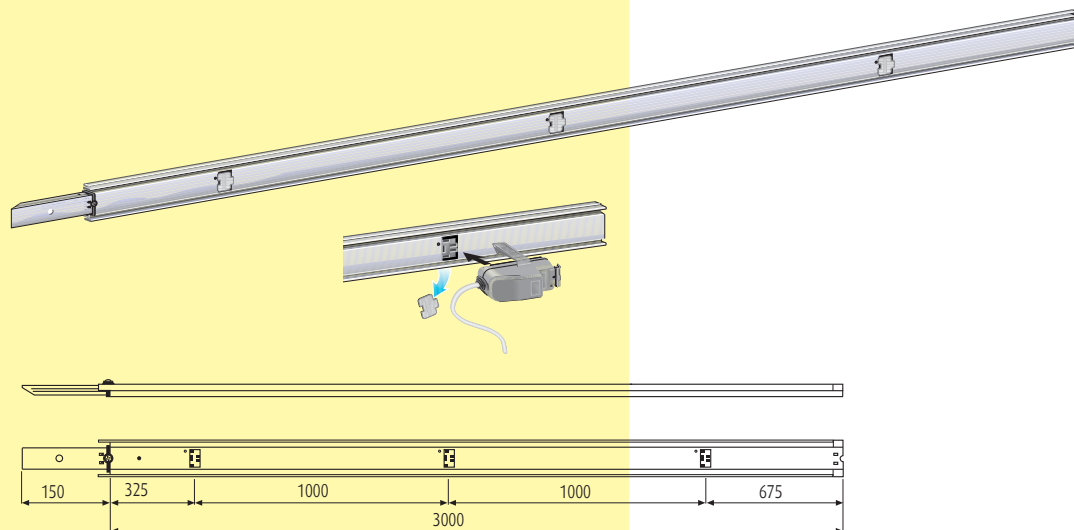


Naklapávací spona z nerezové oceli
s háčkem, kroužkem nebo jednoduchá



Kryt vývodového místa (zvláštní obj. číslo)

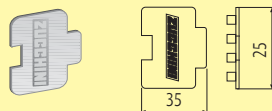
HL Přípojnicové rozvody – jednoduchá verze



PŘÍMÉ DÍLY

Díly s předinstalovanými kryty vývodových míst

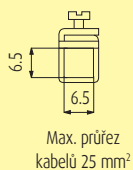
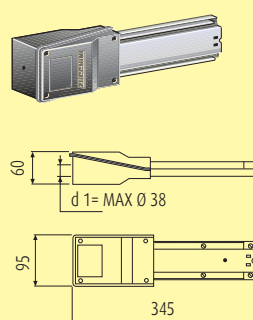
Typ	Obj. číslo	Délka (m)	Jm. proud (A)	Počet vodičů	Počet vývodů	Hmotnost (kg)
HL 252	71010151	3	25	2	3	4.5
HL 252	71010161	1.5	25	2	2	2.25
HL 402	71030151	3	40	2	3	4.8
HL 402	71030161	1.5	40	2	2	2.4
HL 254	71020151	3	25	4	3	4.8
HL 254	71020161	1.5	25	4	2	2.4
HL 404	71040151	3	40	4	3	5.1
HL 404	71040161	1.5	40	4	2	2.55



KRYT VÝVODOVÉHO MÍSTA

Přímé díly jsou dodávány s kryty vývodových míst.

Typ	Obj. číslo	Barva	Hmotnost (kg)
Všechny	71023601	šedá	0.011

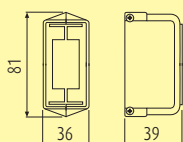


STANDARDNÍ NAPÁJECÍ DÍL

Dodáván bez el. a mechanického bajonetového zapojení. Díl musí být instalován na konci dílu s bajonetovým spojem.

Typ	Obj. číslo	Hmotnost (kg)
Všechny	71041001	0.800

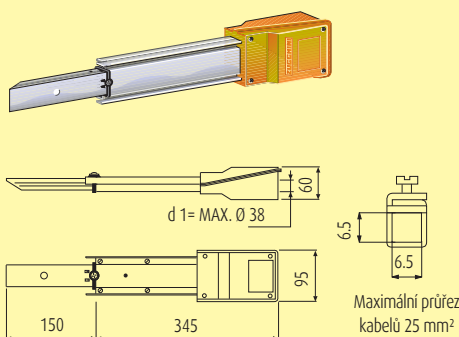
Maximální průřez kabelů 25 mm²



STANDARDNÍ KONCOVÝ KRYT

Dodáván se standardním napájecím dílem.

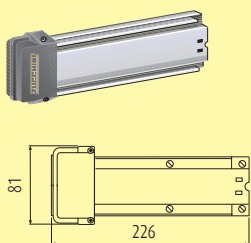
Typ	Obj. číslo	Hmotnost (kg)
Všechny	71041301	0.050



KONCOVÝ NAPÁJECÍ DÍL

Dodáván s el. a mechanickým bajonetovým zapojením. Díl musí být instalován na konci přímého dílu bez bajonetového spoje. Používá se všude tam, kde je napájení nutné z obou konců rozvodu (menší úbytek napětí) nebo spolu se standardním napájecím dílem v případě, že rozvod musí být veden mimo různé překážky (nosníky, vzduchotechnika atp.)

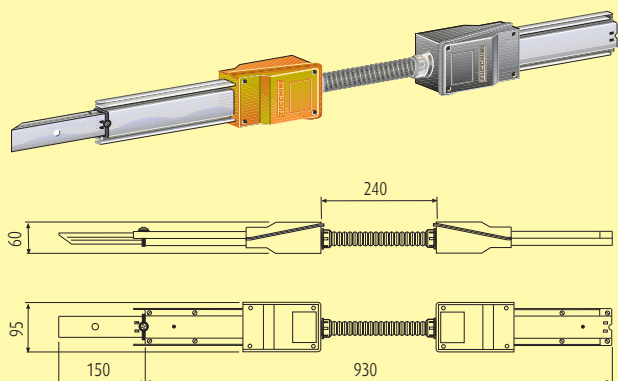
Typ	Obj. číslo	Hmotnost (kg)
Všechny	71041002	1.000



KONCOVÝ KRYT

Dodáván s koncovým napájecím dílem.

Typ	Obj. číslo	Hmotnost (kg)
Všechny	71041302	0.360

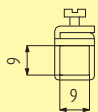
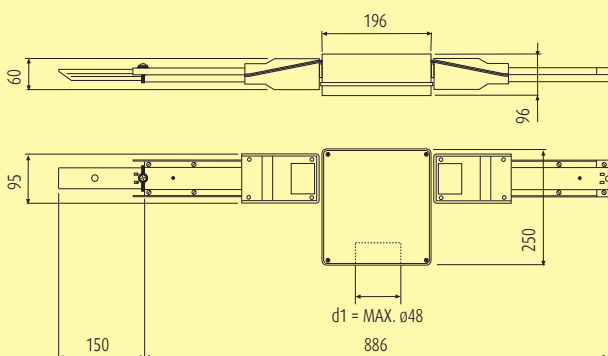
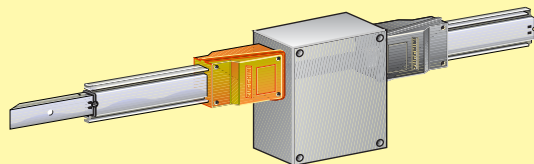


OHEBNÝ DÍL

Používá se pro horizontální nebo vertikální změnu směru trasy.

Typ	Obj. číslo	Hmotnost (kg)
Všechny	71041261	2.500

HL Přípojnicové rozvody – jednoduchá verze



Maximální průřez
kabelů 35 mm²

CENTRÁLNÍ NAPÁJECÍ DÍL

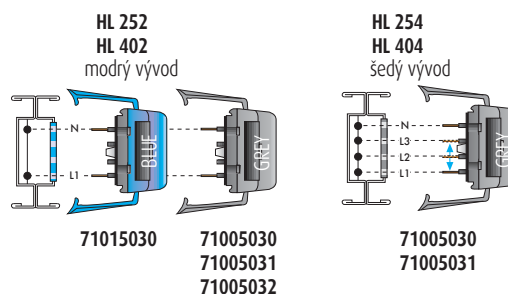
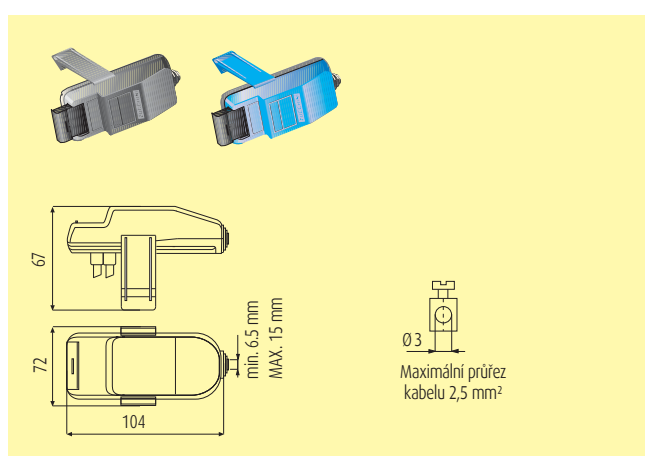
Umožňuje napájení trasy ze zvoleného místa a minimalizuje vliv úbytku napětí na konci trasy.

Typ	Obj. číslo	Hmotnost (kg)
Všechny	71041151	2,900

HL vývody – jednoduchá verze

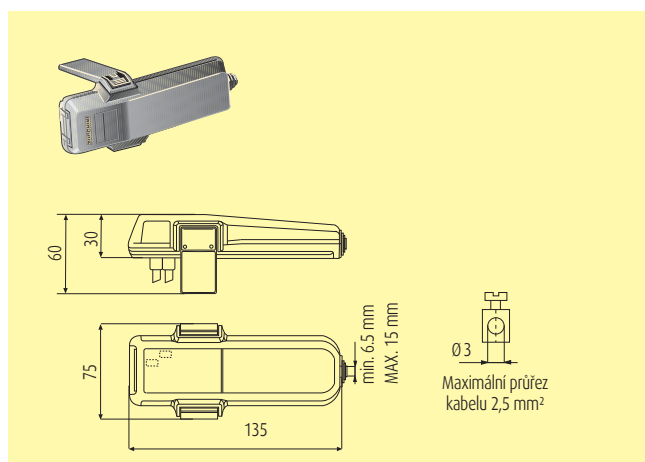
VÝVODY S MOŽNOSTÍ VOLBY FÁZE

Typ	Obj. číslo	Jm. proud	Pojistka	Fáze	Délka kabelu	Typ kabelu	Barva
252	254						
402	404						
•	•	71005030	16 A	Ø 5x20	možnost výběru	-	šedá
•	•	71005031	16 A	-	možnost výběru	-	šedá
•	•	71005032	16 A	-	možnost výběru	1 m	FROR
•		71015030	16 A	Ø 5x20	L1-N	-	modrá

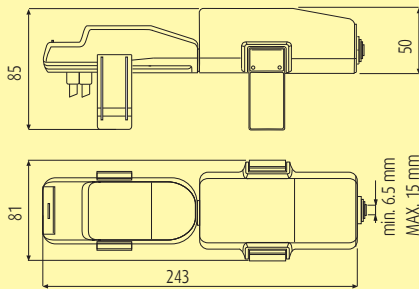
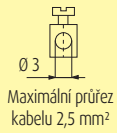
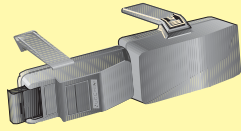


JEDNOFÁZOVÉ VÝVODY S POJISTKOVÝM DRŽÁKEM

Typ	Obj. číslo	Jm. proud	Pojistka	Fáze	Délka kabelu	Typ kabelu	Barva
252	254						
402	404						
•	•	71005068	16 A	Ø 8.5x31.5	možnost výběru	-	šedá
•	•	71005070	16 A	Ø 8.5x31.5	L1-N	1 m	FROR
•	•	71005071	16 A	Ø 8.5x31.5	L2-N	1 m	FROR
•	•	71005072	16 A	Ø 8.5x31.5	L3-N	1 m	FROR



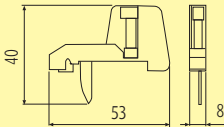
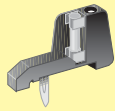
HL vývody – jednoduchá verze



TŘÍFÁZOVÉ VÝVODY S POJISTKOVÝM DRŽÁKEM

Typ	Obj. číslo	Jm. proud	Pojistka	Fáze	Barva
252	254				
402	404				
	• 71005035	16 A	Ø 8.5x31.5 *	L1-L2-L3-N	šedá

* Pojistky je nutno objednat zvlášť



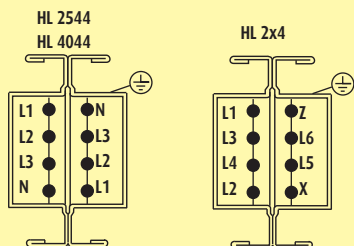
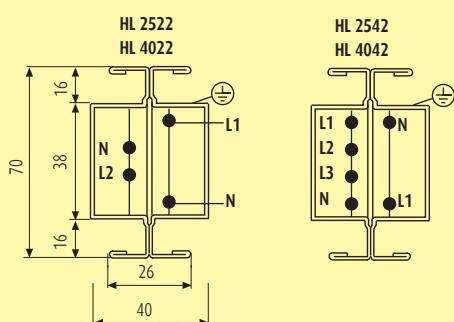
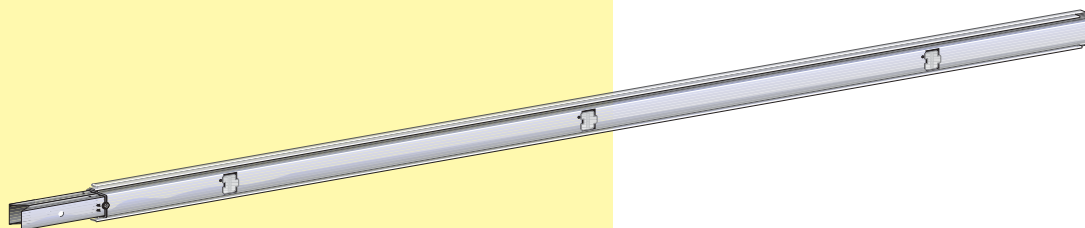
VÝMĚNNÝ KONTAKT

Používá se pokud je nutné vytvořit třífázový vývod z jednofázového vývodu (2 na vývod)

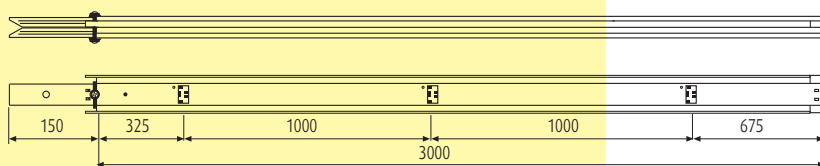
Obj. číslo	Jm. proud	Pojistka	Hmotnost (kg)
71005028**	16 A	1	0.010
71005029	16 A	0	0.010

** 16 A kontakt s 6,3 A pojistkou

HL Přípojnicové rozvody – dvojitá verze



HL 2 x 4 umožňuje vytvoření
4 jednofázových obvodů



PŘÍMÉ DÍLY

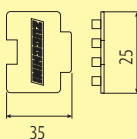
Díly s předinstalovanými kryty vývodových míst

Typ	Obj. číslo	Délka (m)	Jm. proud (A)	Počet vodičů	Počet vývodů	Hmotnost (kg)
HL 2522	71510151	3	25+25	2 + 2	6	8.4
HL 2522	71510161	1.5	25+25	2 + 2	4	4.2
HL 4022	71540151	3	40+40	2 + 2	6	8.7
HL 4022	71540161	1.5	40+40	2 + 2	4	4.35
HL 2542	71520151	3	25+25	4 + 2	6	8.7
HL 2542	71520161	1.5	25+25	4 + 2	4	4.35
HL 4042	71550151	3	40+40	4 + 2	6	9.3
HL 4042	71550161	1.5	40+40	4 + 2	4	4.65
HL 2544	71530151	3	25+25	4 + 4	6	8.7
HL 2544	71530161	1.5	25+25	4 + 4	4	4.35
HL 4044	71560151	3	40+40	4 + 4	6	9.6
HL 4044	71560161	1.5	40+40	4 + 4	4	4.8
HL 2x4	71570151	3	25+25	2+2+2+2	6	8.7
HL 2x4	71570161	1.5	25+25	2+2+2+2	4	4.35

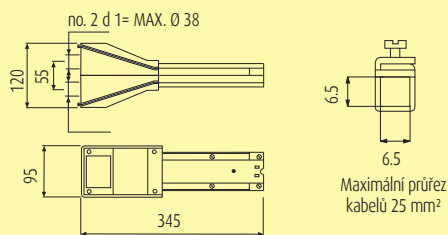
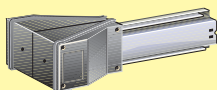
KRYT VÝVODOVÉHO MÍSTA

Přímé díly jsou dodávány s kryty vývodových míst.

Typ	Obj. číslo	Barva	Hmotnost (kg)
Všechny	01150048	šedá	0.011



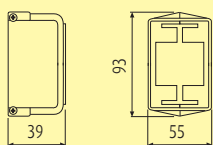
HL Přípojnicové rozvody – dvojité verze



STANDARDNÍ NAPÁJECÍ DÍL 25 / 40 A

Dodáván bez el. a mechanického zapojení. Díl musí být instalován na konci přímého dílu s bajonetovým spojem. Napájecí díl má dva nezávislé vstupy pro kabely a zároveň dvě nezávislé svorky.

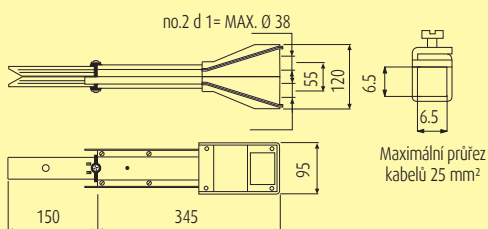
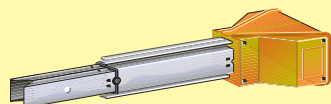
Typ	Obj. číslo	Hmotnost (kg)
Všechny	71561001	1.100



STANDARDNÍ KONCOVÝ KRYT

Dodáván se standardním napájecím dílem.

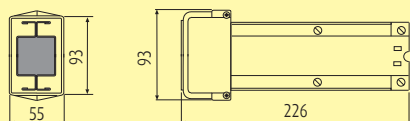
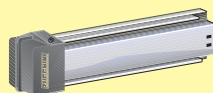
Typ	Obj. číslo	Hmotnost (kg)
Všechny	71561301	0.090



KONCOVÝ NAPÁJECÍ DÍL 25 / 40 A

Dodáván s el. a mechanickým bajonetovým zapojením. Díl musí být instalován na konci přímého dílu bez bajonetového spoje. Napájecí díl má dva nezávislé vstupy pro kabely a zároveň dvě nezávislé svorky.

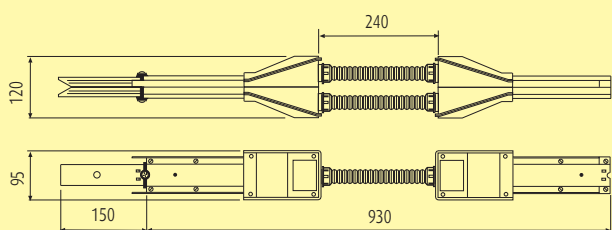
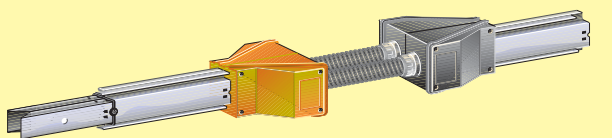
Typ	Obj. číslo	Hmotnost (kg)
Všechny	71561002	1.600



KONCOVÝ KRYT

Dodáván s koncovým napájecím dílem.

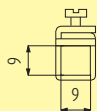
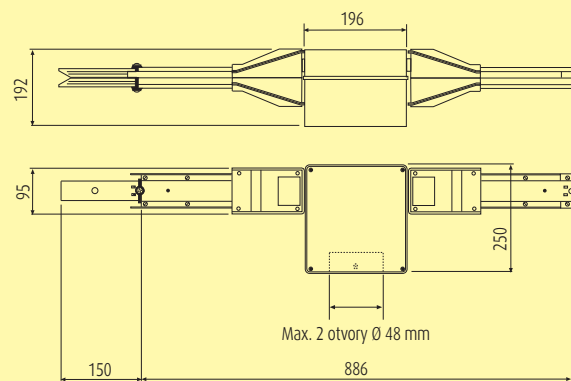
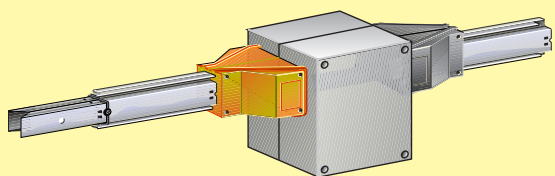
Typ	Obj. číslo	Hmotnost (kg)
Všechny	71561302	0.786



OHEBNÝ DÍL

Používá se pro horizontální nebo vertikální změnu směru trasy.

Typ	Obj. číslo	Hmotnost (kg)
Všechny	71561261	3.000



Maximální průřez kabelů 35 mm²

CENTRÁLNÍ NAPÁJECÍ DÍL 25 / 40 A

Umožňuje napájení trasy ze zvoleného místa a minimalizuje vliv úbytku napětí na konci trasy.

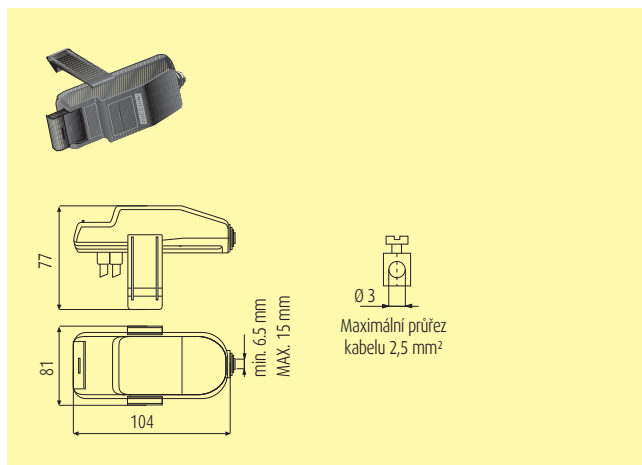
Typ	Obj. číslo	Hmotnost (kg)
Všechny	71561151	3.800

HL vývody – dvojitá verze

HLd VÝVODY

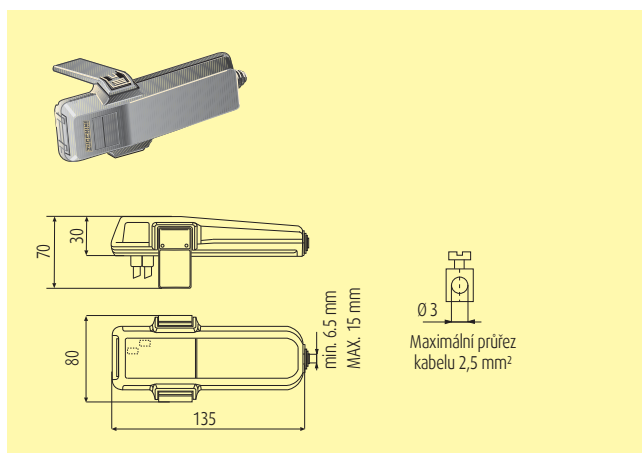
		Typ				Obj. číslo	Jm. proud	Pojistka	Fáze	Délka kabelu	Typ kabelu	Barva
		2522	2542	2544	2x4							
		4022	4042	4044								
=>		•	•	•	•	71505030	16 A	Ø 5x20	možnost výběru	-	-	šedá
=>		•	•	•	•	71505031	16 A	-	možnost výběru	-	-	šedá
		•	•	•	•	71505032	16 A	-	možnost výběru	1 m	FROR	šedá
		•	•			71515030	16 A	Ø 5x20	L1-N	-	-	modrá
		•				71515031	16 A	Ø 5x20	L2-L3	-	-	oranžová
					•	71575030	16 A	Ø 5x20	L1-L2	-	-	modrá
					•	71575031	16 A	Ø 5x20	L3-L4	-	-	černá
					•	71575032	16 A	Ø 5x20	L5-L6	-	-	oranžová
					•	71575033	16 A	Ø 5x20	X-Z	-	-	hnědá

=> Nejvíce používané vývody



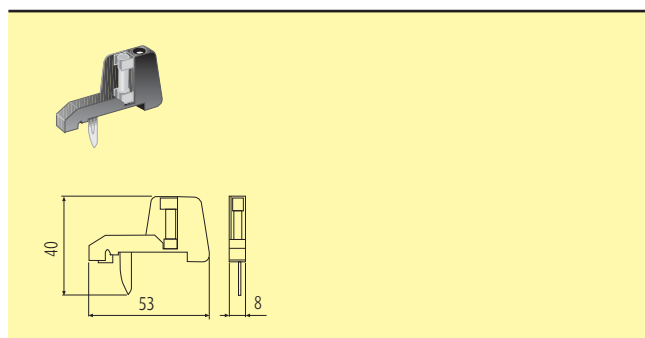
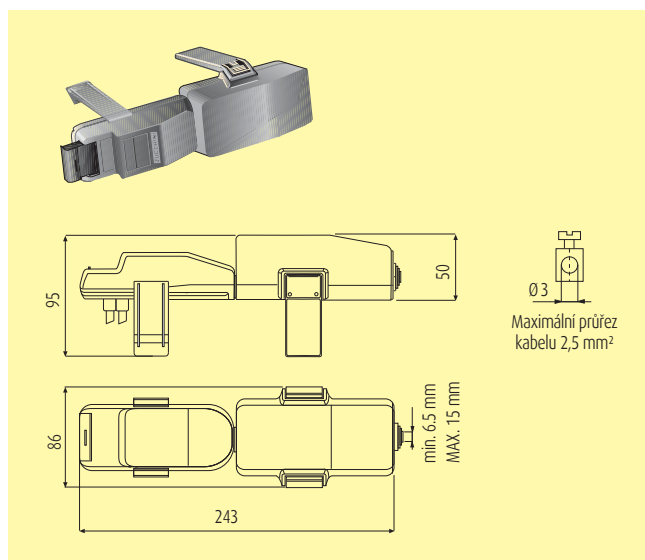
JEDNOFÁZOVÉ VÝVODY S CH 8 POJISTKOVÝM DRŽÁKEM

		Typ				Obj. číslo	Jm. proud	Pojistka	Fáze	Délka kabelu	Typ kabelu	Barva
		2522	2542	2544	2x4							
		4022	4042	4044								
		•	•	•	•	71505059	16 A	Ø 8.5x31.5	možnost výběru	-	-	šedá
			•	•		71505070	16 A	Ø 8.5x31.5	L1-N	1 m	FROR	šedá
			•	•		71505071	16 A	Ø 8.5x31.5	L2-N	1 m	FROR	oranžová
			•	•		71505072	16 A	Ø 8.5x31.5	L3-N	1 m	FROR	modrá



TŘÍFÁZOVÉ VÝVODY S POJISTKOVÝM DRŽÁKEM

Typ				Obj. číslo	Jm. proud	Pojistka	Fáze	Barva
2522	2542	2544	2x4	71505035	16 A	Ø 8.5x31.5	L1-L2-L3-N	šedá
4022	4042	4044	•					



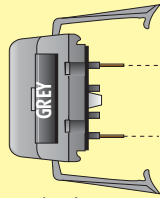
VÝMĚNNÝ KONTAKT

Používá se pokud je nutné vytvořit třífázový vývod z jednofázového vývodu (2 na vývod)

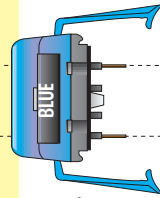
Obj. číslo	Jm. proud	Pojistka	Hmotnost (kg)
71005028*	16 A	1	0.010
71005029	16 A	0	0.010

* 16 A kontakt s 6,3 A pojistkou

HLd vývody

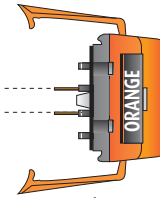
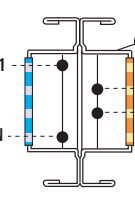


zvolení fáze
71505030
71505031

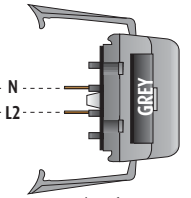


určená fáze
71515030

modrý vývod oranžový vývod



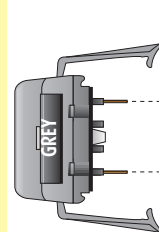
určená fáze
71515031



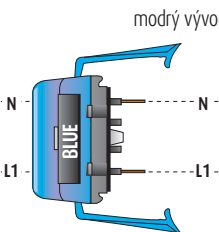
zvolení fáze
71505030
71505031

HL 2522 – HL 4022

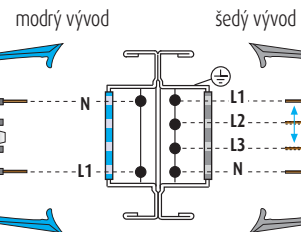
HL 2542 – HL 4042



zvolení fáze
71505030
71505031

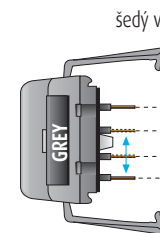


určená fáze
71515030

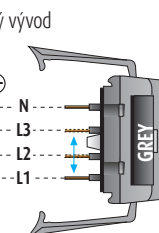
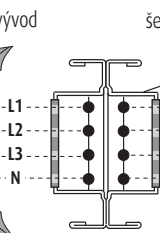


zvolení fáze
71505030
71505031

HL 2544 – HL 4044

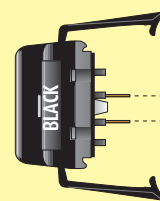


zvolení fáze
71505030
71505031

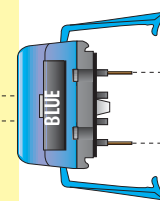


zvolení fáze
71505030
71505031

HL 2 X 4

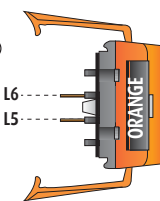
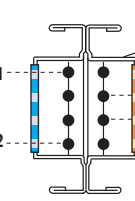


71575031

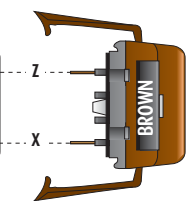


71575030

modrý vývod oranžový vývod



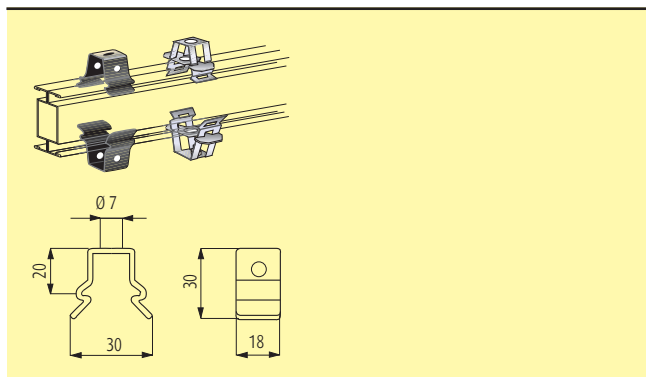
71575032



71575033

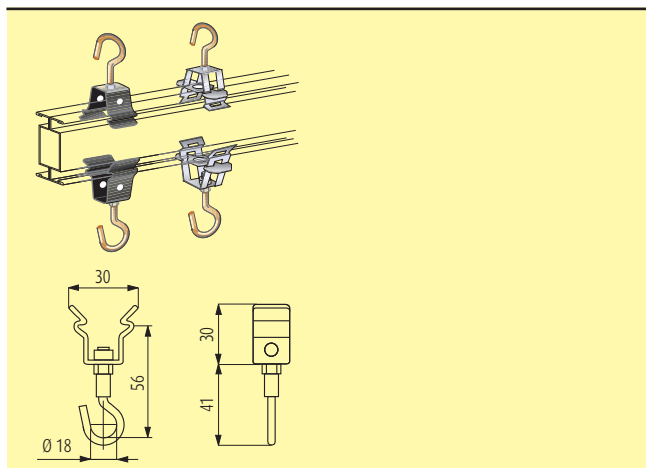
4 nezávislé jednofázové obvody

Upevňovací příslušenství



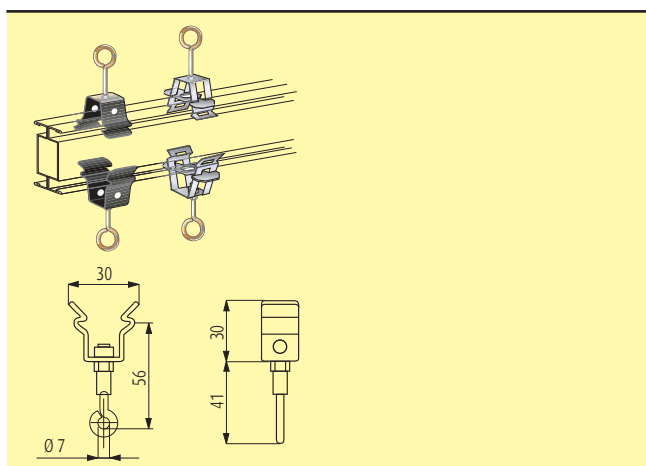
NAKLAPÁVACÍ SPONY (MAX. 15 KG)

Typ	Obj. číslo	Hmotnost (kg)
Leštěná ocel	71003003	0.021
Nerezová ocel	71203701	0.021



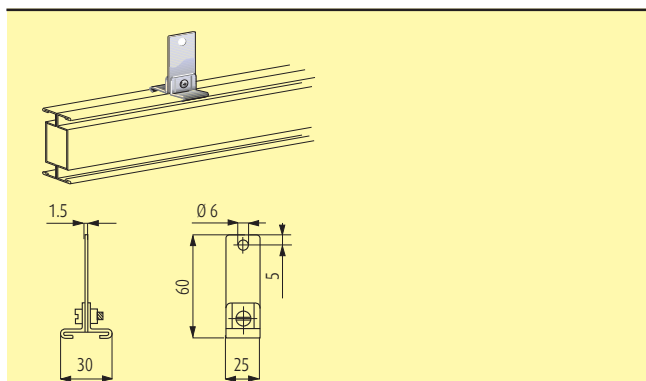
SPONA SE ZÁVĚSNÝM HÁČKEM (MAX 15 KG)

Typ	Obj. číslo	Hmotnost (kg)
Leštěná ocel	71005002	0.025
Nerezová ocel	71203702	0.025



SPONA SE ZÁVĚSNÝM OKEM (MAX 15 KG)

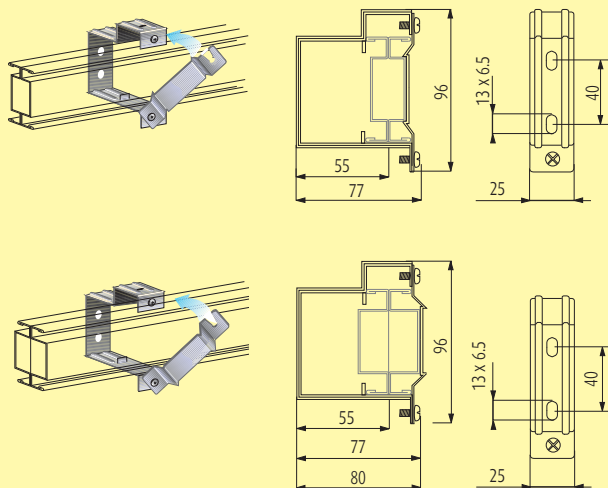
Typ	Obj. číslo	Hmotnost (kg)
Leštěná ocel	71005015	0.025
Nerezová ocel	71203703	0.025



STANDARDNÍ ZÁVĚSNÁ SPONA (MAX 15 KG)

Obj. číslo	Hmotnost (kg)
71003001	0.033

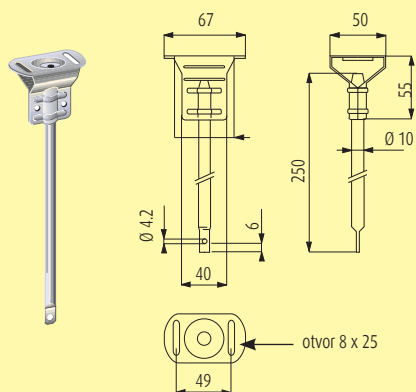
Upevňovací příslušenství



SPONA NA PŘIPOJENÍ NA ZEĎ

V případě instalace verze HLD je možné připojit vývod na vnitřní strany pouze v případě, že je přípojnice vyjmuta.

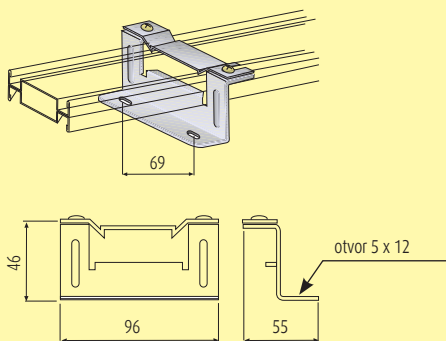
Obj. číslo	Hmotnost (kg)
71003009	0.090



SPONA PRO UPEVNĚNÍ NA STROP

Používá se společně s obj.č. 71003001

Obj. číslo	Hmotnost (kg)
73003312	0.136

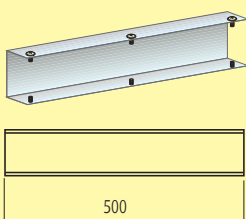


SPONA PRO UPEVNĚNÍ K PODLAZE

Používá se pouze pro HLS verzi pro instalaci v horizontálním směru.

Obj. číslo	Hmotnost (kg)
71003018	0.090

Kompatibilní s HL 252, HL 402, HL 254, HL 404

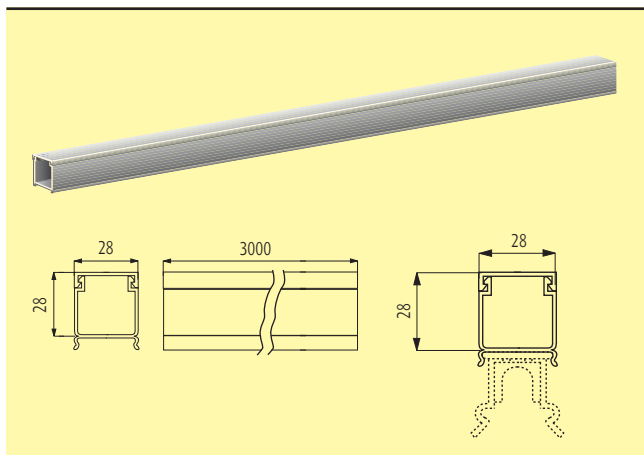


SPECIÁLNÍ VÝZTUHA SPOJE

Používá se ke zpevnění spojů v případě upevnění s roztečí 2 nejbližších míst větší než 5 m.

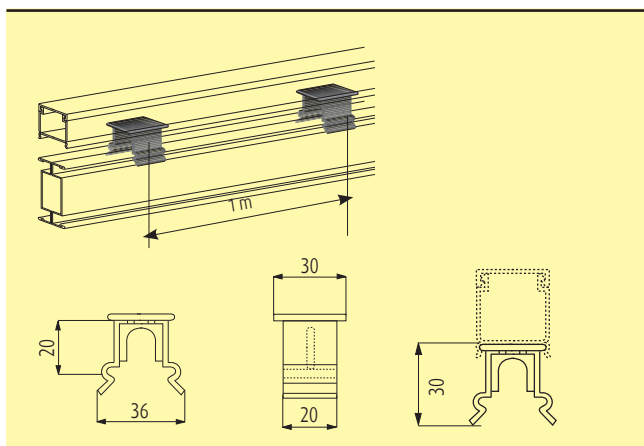
Typ	Obj. číslo	Hmotnost (kg)
Pro jednoduchou verzi	71042024	0.200
Pro dvojitou verzi	71042025	0.200

Speciální kryt na kabel a příslušenství



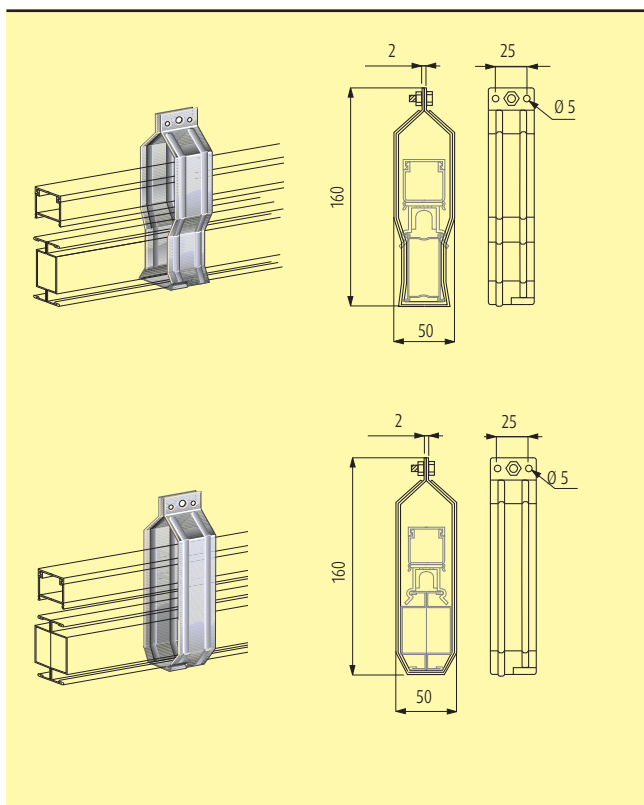
KABELOVÝ KANÁL S KRYTEM (PEVNÉ PVC)

Obj. číslo	Délka [m]	Hmotnost (kg)
71000104	3	0.884



PODPĚRA PRO KABELOVÉ KANÁLY

Obj. číslo	Hmotnost (kg)
71003007	0.006



HLs – ZÁVĚSNÁ SPONA PRO KRYT NA KABEL

Spona se použije v případě umístění kabelového krytu nad přímým dílem.

Obj. číslo	Hmotnost (kg)
71003006	0.108

Kompatibilní s HL 252, HL 402, HL 254 a HL 404

HLs – ZÁVĚSNÁ SPONA PRO KRYT NA KABEL

Spona se použije v případě umístění kabelového krytu nad přímým dílem.

Obj. číslo	Hmotnost (kg)
71503006	0.108

Kompatibilní s HL 2522, HL 4022, HL 2544 a HL 4044, HL 2542, HL 4042, HL 2 x 4

SL – SERIE LUCE 40 – 63A



OBSAH

- 70 Základní vlastnosti
- 76 Připojnicové rozvody
- 78 Vývody a vývodové skříně
- 79 Příslušenství
- 81 Kabelové kanály a další příslušenství

SL Serie Luce

■ ZÁKLADNÍ VLASTNOSTI

Řada SL je vhodná pro napájení malých jednofázových a třífázových zařízení, např.: soustruhů, ručního nářadí apod.

Základní vlastnosti řady SL jsou:

- rychlost, jednoduchost a flexibilita při plánování a instalaci jednotlivých tras,
- velmi malé rozměry
- velmi pevná konstrukce,
- k dispozici vývodové skříň s kapacitou až 4 modulů na DIN liště (doporučujeme jističe Lexic),
- upevnění možné až po 6 m
- vyrobena ve shodě s IEC 60439 – 1 a 2
- Jmenovitý proud a další vlastnosti jsou vždy vztaženy k průměrné teplotě okolí 40 °C, zatímco standardně se uvádí pro teplotu okolí 35 °C



Nákupní centra



Malé výrobní závody a dílny



■ PŘÍMÉ DÍLY

Základní vlastnosti a části přímých dílů řady SL jsou:

- Vnější kryt řady SL (nosíkový průřez) je vyroben z galvanizované oceli (Senzimir). Díky jeho průřezu a el.vlastnostem slouží jako ochranný vodič,
- Šířka vodiče 0,8 mm,
- Malé rozměry 26 x 62 mm,
- Počet vodičů: 4 měděné vodiče (čistota 99,9%) se stejným průřezem, průřez až 9,5 mm² pro verzi 40 A, resp. 12,3 mm² pro 63 A,
- Izolace mezi jednotlivými vodiči je zajištěna použitím samozhášivého materiálu (V0 podle UL 94) vyhovujícím testu žhavým drátkem (ve shodě s IEC 60695 - 2 - 10),
- Vývodová místa (IP 40/IP 55) vyrobena ve vzájemné vzdálenosti 0,75 m (4 vývody na každé 3 m) předpřipravené na připojení vývodů, a vývodových skříní
- Speciální spoje pro zabezpečení kontinuity průchodu el. proudu

Spojení dvou přímých dílů je velmi rychlé. Jak mechanické, tak vodivé propojení je realizováno pouze jednou operací, tudíž vždy je garantován stupeň krytí IP 40. Použitím krytů spojů a vývodových míst je možné dosáhnout stupně krytí IP 55. Kontinuita ochranného vodiče je zabezpečena v případě spojení dvou dílů. Celá trasa je samozhášivá ve shodě s IEC 60332 - 3. K dispozici jsou rovněž 3 m přímé díly s 6 nebo 10 vývodovými místy. Ty se používají zejména pro instalaci v podhledech nebo pro distribuci el. energie přímo ke spotřebičům.



Rozvody nízkého napětí



Světelné rozvody

SL Serie Luce

■ NAPÁJECÍ DÍLY

Tyto díly slouží k napájení trasy. Instalace na přímý díl je velmi rychlá a snadná. Napájecí díly disponují svorkami pro připojení měděných kabelů do průřezu až 25 mm².

Kabelová průchodka je umístěna na zadní straně napájecího dílu. Uvnitř je umístěna speciální svěrka, která zamezí vypadnutí kabelu.



Napájecí díl

■ KONCOVÝ KRYT

Koncový kryt zajišťuje stupeň krytí IP 55 celé trasy.



Koncový kryt

■ PŘÍSLUŠENSTVÍ PRO UPEVNĚNÍ PŘÍPOJNIC

Pro upevnění přípojnic je nutno použít speciální spony, která zajistí bezpečné uchycení (přímo nebo pomocí řetízku či kabelu). Pro uchycení ke stropům je možné použít následující příslušenství:

- Naklapávací spona: instalace je velmi rychlá. Spona je vhodná jak pro zavěšení přípojnice, tak zátěže (např. svítidla),
- Naklapávací spona s kroužkem nebo háčkem: kroužek či spona zjednodušují zavěšení přípojnice nebo zátěže,
- Standardní spona: používá se společně s držákem na upevnění ke stropům (ve vzdálenosti cca 25 cm od stropu),
- Spona pro upevnění na zeď: umožňuje uchycení přípojnice přímo ke zdi tak, aby na přípojnici bylo možné instalovat další zařízení a příslušenství.



Upevňovací příslušenství pro instalaci přípojnic a zavěšení osvětlení

■ VÝVODY A VÝVODOVÉ SKŘÍŇE

Používají se pro připojení jednofázových a třífázových zátěží až do 32 A. Jejich hlavní vlastnosti a parametry jsou:

- Možnost ovládání i když je vývodová skříň instalována,
- Ochranný vodič je při instalaci zapojen jako první a jako poslední je odpojen při odebrání vývodové skříně z vývodového místa,
- Všechny plastové komponenty jsou vyrobeny ve shodě s IEC 60695 – 2 – 10, vyhovují testu žhavým drátkem a použit je vždy samozhášivý materiál (V1 podle UL 94),
- Stupeň krytí IP 55 bez nutnosti použít další příslušenství,

Vývody jsou třífázové. 32 A verze existuje ve 2 verzích (s pojistkou nebo s pojistkovým držákem 10,3 x 38 mm).

Vývodové skříňe je možné osadit jističi (doporučujeme jističe Lexic) a jsou k dispozici v následujících variantách:

- a) 32 A vývodová skříň s odpojovačem integrovaným na krytu (v případě otevření krytu jsou všechny kovové části odpojeny)
- b) 32 A vývodová skříň s DIN lištou (4 moduly), dvířka jsou přispůsobena tak, že je možné manipulovat s osazenými prvky bez nutnosti otevřít kryt skříně.



Vývodová skříň

Přípojnicové rozvody a další prvky

V závislosti na technických požadavcích pro instalaci je možné nabídnout různá technická řešení:

- a) Ohebný díl: umožňuje snadnou změnu směru trasy v případě překážek. Hlavní parametry jsou:
- stejný způsob připojení jako u přímých dílů
 - el. a mechanické spojení pomocí jedné operace

- stupeň krytí IP 40 (IP 55 v případě použití krytů spojů a vývodových míst)
- kontinuita ochranného vodiče (kryt) zajištěna utažením speciálního šroubu

- b) Speciální kryt na kabel, který je možné umístit na spodní i horní část přípojnice, jako dodatečný okruh (používají se speciální svorky a spony).



Koncový kryt zajišťující stupeň krytí IP 55

32 A vývodová skříň s průhlednými dvířky a DIN lištou (4 moduly)

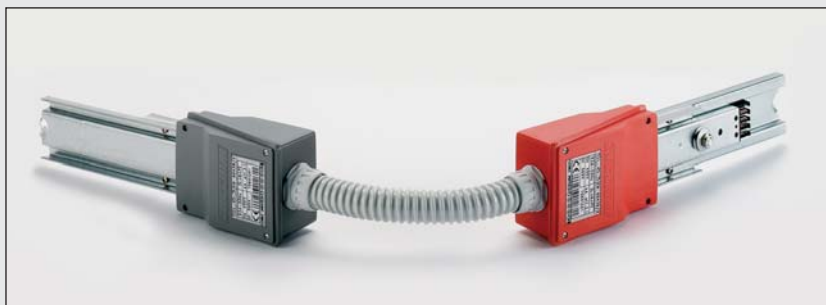
Spona s kroužkem pro zavěšení svítidla nebo uchycení přípojnice za pomoci řetízku nebo kabelu.

Naklapávací spona

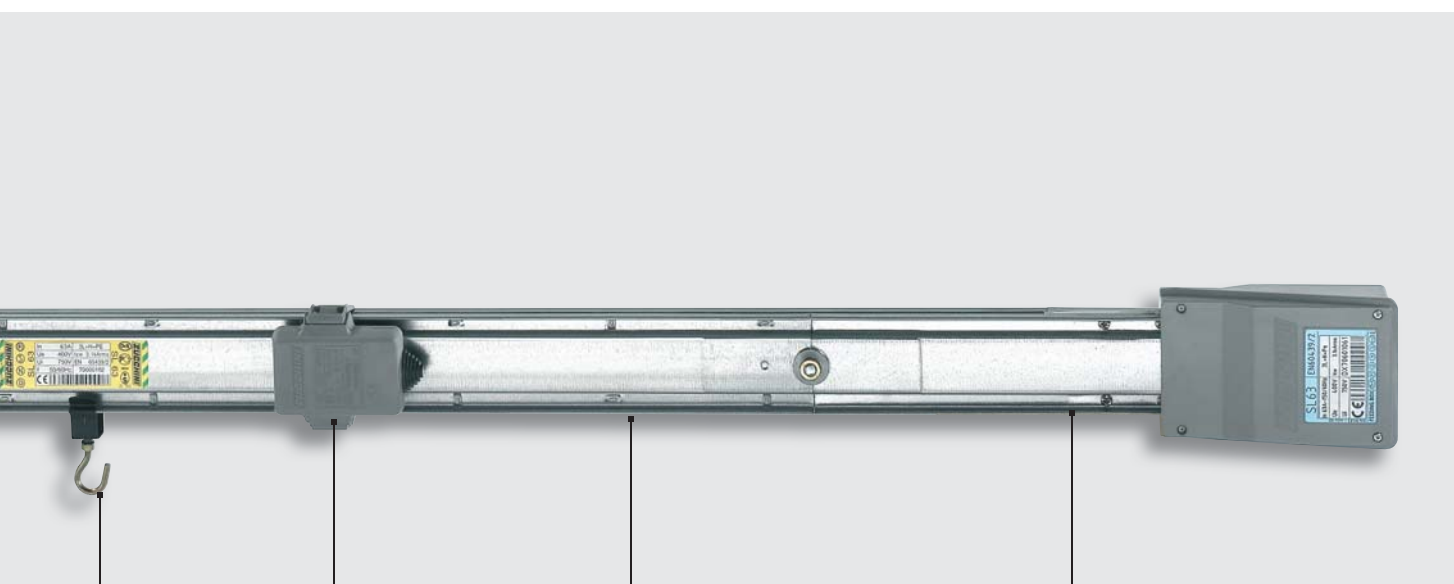
■ ČÁSTI TRASY



Vývodová skříň



Ohebný díl



Háček pro zavěšení
svítidla

32 A třífázový vývod
s 3 pojistkovými
držáky

Přímý díl s vývodovými místy vždy
po 1 m s předinstalovanými krytkami.
Na zakázku je možné vyrobiť přímý
díle s 6 vývodovými místy (každých
0,5 m)

Standardní nebo koncový
napájecí díle se svorkami
pro vodiče o průřezu
až 25 mm².



Spona na instalaci na zeď



Standardní závěsná spona

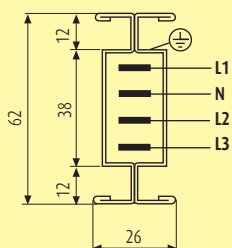
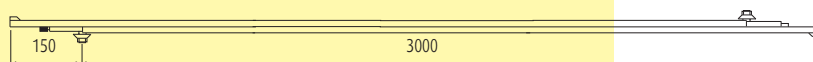
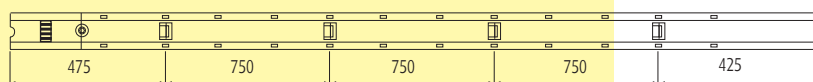
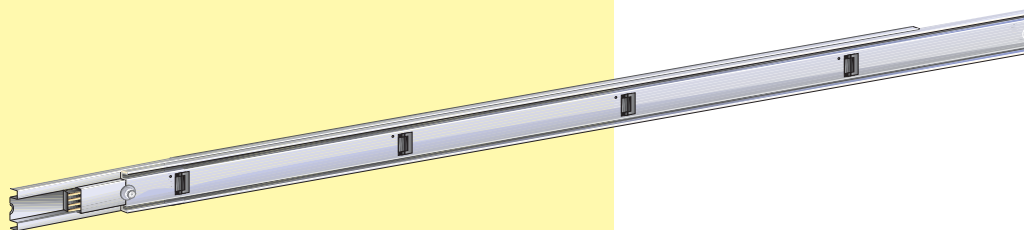


Náklapné spony



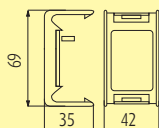
Kryt vývodového místa

Přípojnicové rozvody



PŘÍMÉ DÍLY

Typ	Obj. číslo	Délka (m)	Jm. proud (A)	Počet vývodů	Hmotnost (kg)
SL40	70400101	3	40	4	6.200
SL40	70400111	3	40	6	6.800
SL40	70400112	3	40	10	7.300
SL40	70600102	1.5	63	2	3.850
SL63	70600101	3	63	4	6.500
SL63	70600111	3	63	6	6.900
SL63	70600112	3	63	10	7.400
SL63	70600102	1.5	63	2	3.850

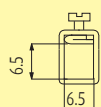
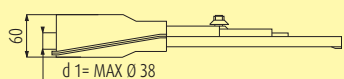
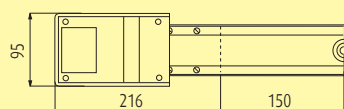
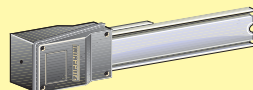


IP55 KRYT VÝVODOVÉHO MÍSTA

Obj. číslo	Hmotnost (kg)
71002062	0474

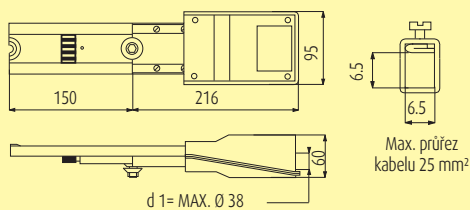
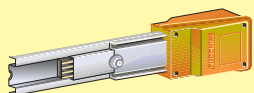
Pro každý nepoužitý vývod je nutné použít jeden kryt.

STANDARDNÍ NAPÁJECÍ DÍL



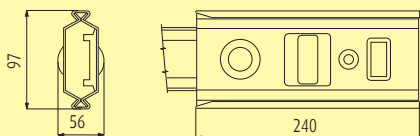
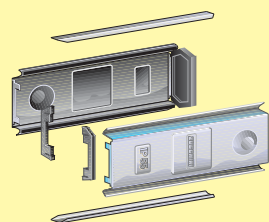
Max. průřez kabelu 25 mm²

Typ	Obj. číslo	Hmotnost (kg)
IP 55	70601061	0.750



KONCOVÝ NAPÁJECÍ DÍL

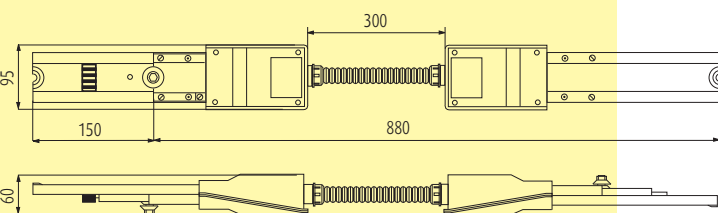
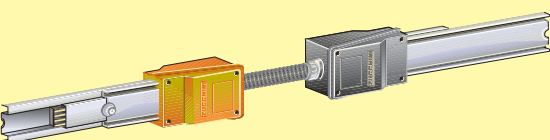
Typ	Obj. číslo	Hmotnost (kg)
IP 55	70601062	0.826



IP55 KONCOVÝ KRYT

Garantuje stupeň krytí IP 55. Používá se společně se standardním nebo koncovým napájecím dílem.

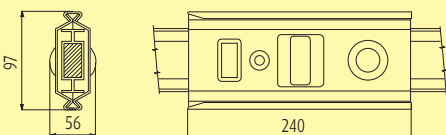
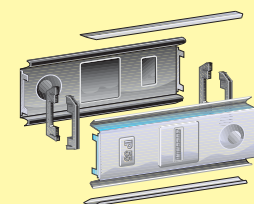
Obj. číslo	Hmotnost (kg)
71001351	0.570



OHEBNÝ DÍL

Používá se při změně směru trasy.

Obj. číslo	Hmotnost (kg)
70601261	1.900

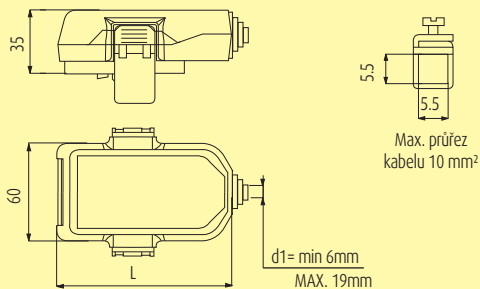
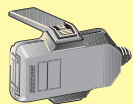


IP55 KRYTÝ SPOJŮ

Při instalaci zvyšují stupeň krytí z IP40 na IP55.

Obj. číslo	Hmotnost (kg)
71002051	0.474

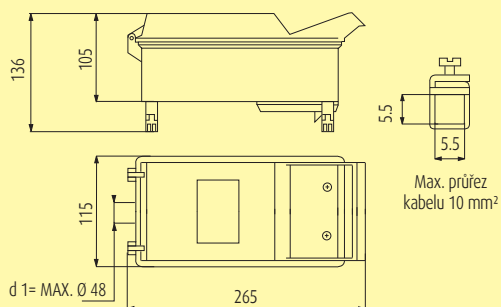
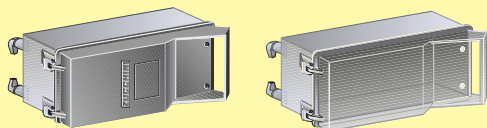
Vývody a vývodové skříně



32A VÝVOD 3P+N

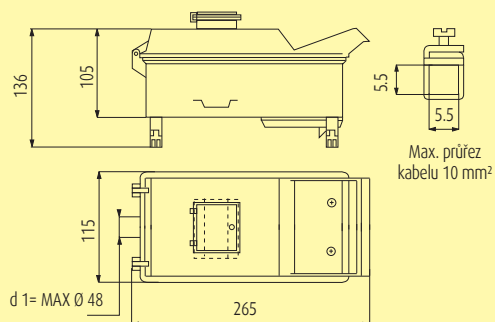
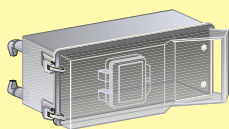
Typ	Obj. číslo	Jm. proud (A)	Tavná pojistka	L= [mm]	Hmotnost (kg)
IP 55	70605051	32	-	80	0.070
IP 55	70605052	32	$\varnothing 10.3 \times 38$ *	105	0.100

* Pojistky nutno objednat zvlášť



32A VÝVODOVÁ SKŘÍŇ 3P+N PRÁZDNÁ

Typ	Obj. číslo	Dvířka	Hmotnost (kg)
IP 55	70605054	Grey cover	0.700
IP 55	70605055	Transparent cover	0.700

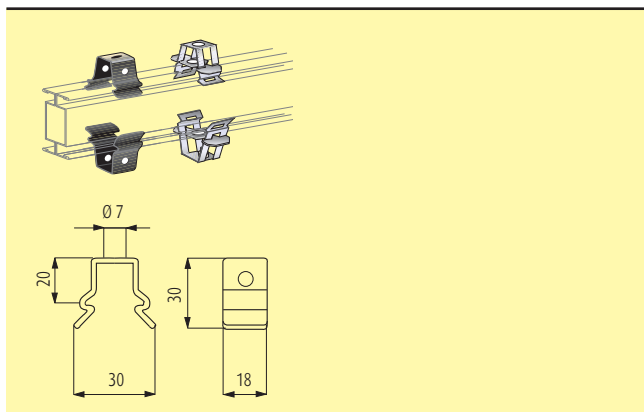


32A VÝVODOVÁ SKŘÍŇ S PRŮHLEDNÝM KRYTEM A DVÍŘKY

(určeno pro modulární jističe - max. 4 moduly DIN)

Typ	Obj. číslo	Hmotnost (kg)
IP 55	70605053	0.800

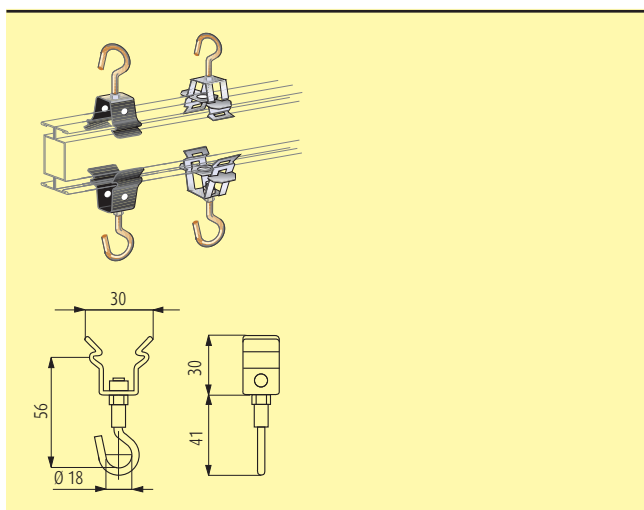
Upevňovací příslušenství



NAKLAPÁVACÍ SPONY (MAX. 15 KG)

Zaklapnuta na boční stranu přípojnice.

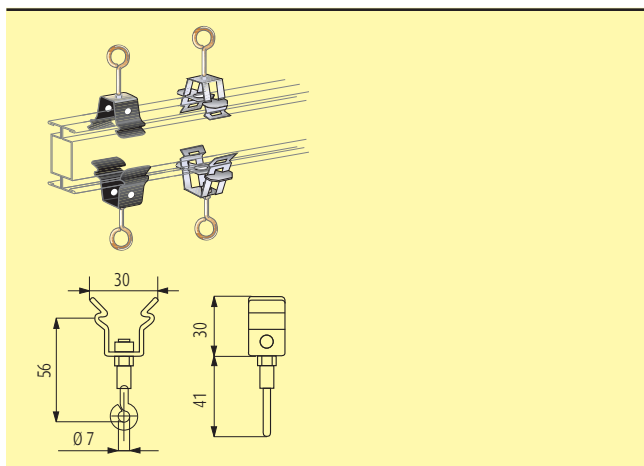
Typ	Obj. číslo	Hmotnost (kg)
Leštěná ocel	71003003	0.021
Nerezová ocel	71203701	0.021



SPONA SE ZÁVĚSNÝM HÁČKEM (MAX 15 KG)

Zaklapnuta na boční stranu přípojnice.

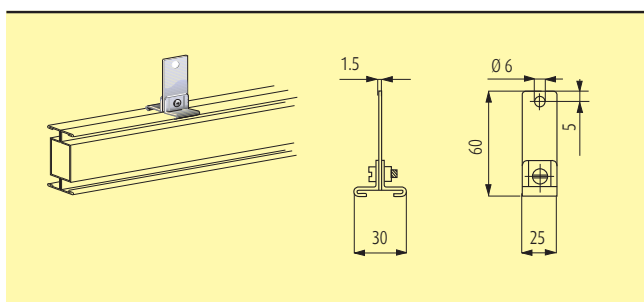
Typ	Obj. číslo	Hmotnost (kg)
Leštěná ocel	71005002	0.025
Nerezová ocel	71203702	0.025



SPONA SE ZÁVĚSNÝM OKEM (MAX 15 KG)

Zaklapnuta na boční stranu přípojnice.

Typ	Obj. číslo	Hmotnost (kg)
Leštěná ocel	71005015	0.025
Nerezová ocel	71203703	0.025

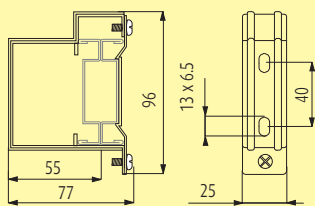
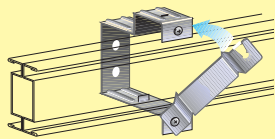


STANDARDNÍ ZÁVĚSNÁ SPONA (MAX 15 KG)

Zaklapnuta na boční stranu přípojnice.

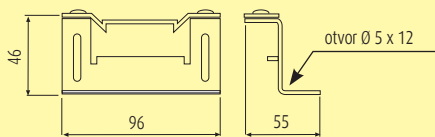
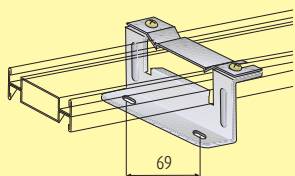
Obj. číslo	Hmotnost (kg)
71003001	0.033

Upevňovací příslušenství



SPONA NA PŘIPOJENÍ NA ZEĎ

Obj. číslo	Hmotnost (kg)
71003009	0.090

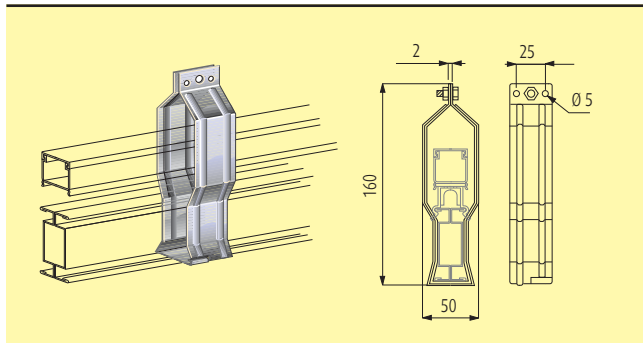


SPONA PRO UPEVNĚNÍ K PODLAZE

Vhodné pro instalaci v horizontálním směru.

Obj. číslo	Hmotnost (kg)
71003018	0.090

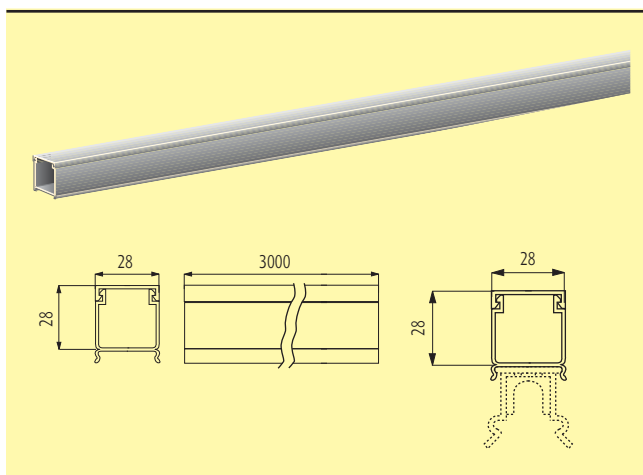
Speciální kryt na kabel a příslušenství



ZÁVĚSNÁ SPONA PRO KRYT NA KABEL

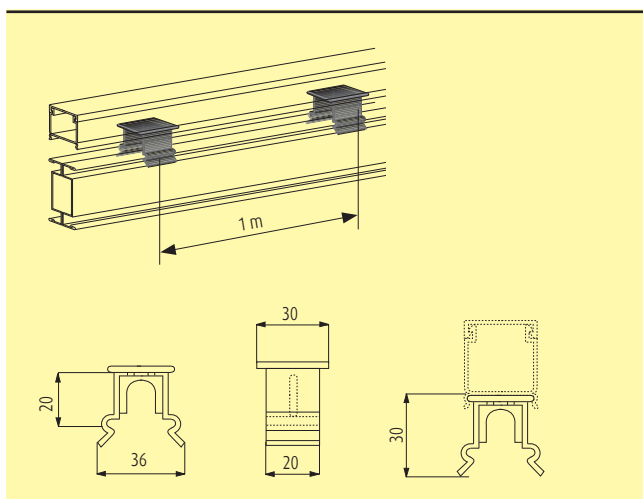
Horní konzole se použije v případě umístění kabelového krytu.

Obj. číslo	Hmotnost (kg)
71003006	0.108



KABELOVÝ KANÁL S KRYTEM (PEVNÉ PVC)

Obj. číslo	Délka [m]	Hmotnost (kg)
71000104	3	0.884

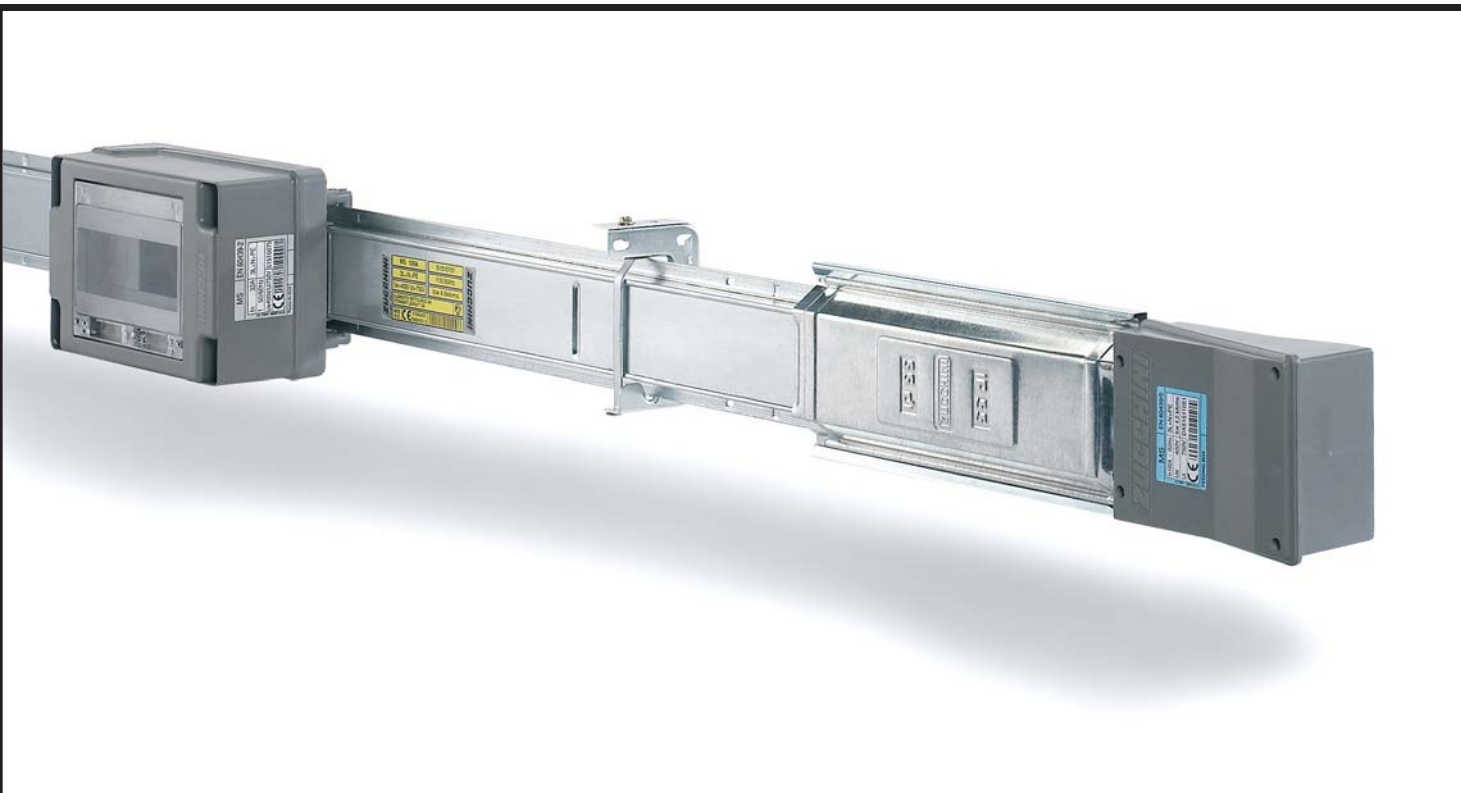


PODPĚRA PRO KABELOVÉ KANÁLY

Obj. číslo	Hmotnost (kg)
71003007	0.006

Podpěra se umísťuje na každý metr kanálu.

MS – MINI SBARRA 63 – 100 – 160A



OBSAH

- 84 Základní vlastnosti
- 90 Připojnicové rozvody
- 92 Napájecí díly
- 93 Vývodové skříně
- 96 Příslušenství

MS

■ ZÁKLADNÍ VLASTNOSTI

MS je nejmenší řadou pro rozvody středních výkonů. Je ideálním řešením pro rozvody v malých a středních průmyslových aplikacích.

Základní vlastnosti řady MS jsou:

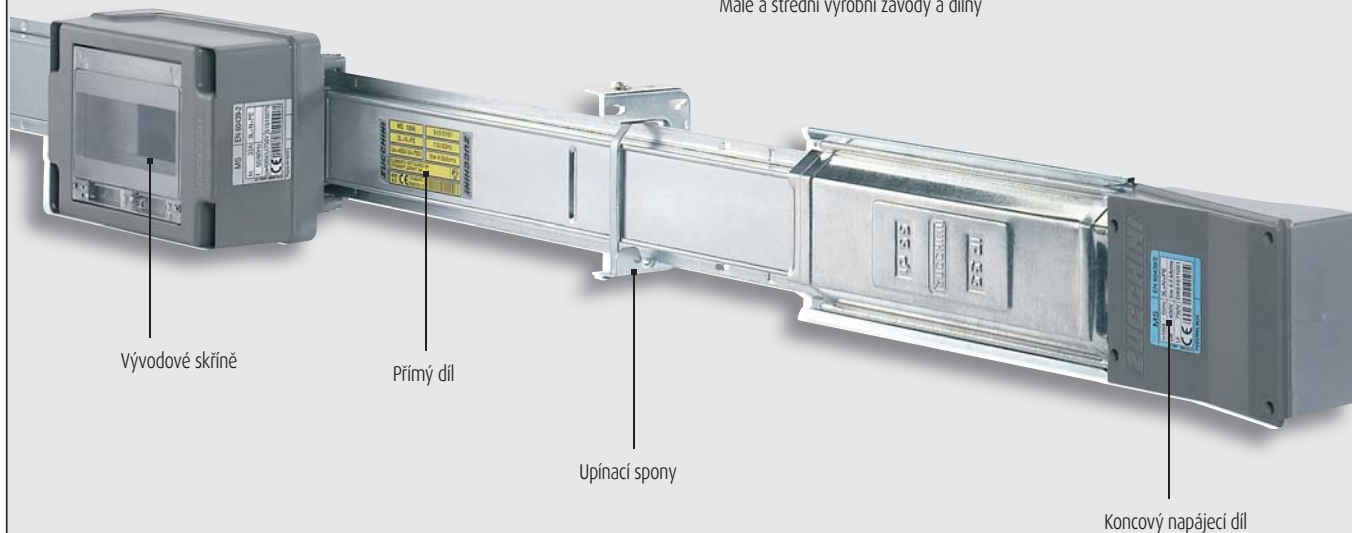
- rychlost, jednoduchost a flexibilita při plánování a instalaci jednotlivých tras,
- i přes malé rozměry velmi pevná konstrukce,
- k dispozici vývodové skříňe s kapacitou až 16 modulů (doporučujeme jističe Lexic),
- vyrobena ve shodě s IEC 60439 – 1 a 2
- Jmenovitý proud a další vlastnosti jsou vždy vztaheny k průměrné teplotě okolí 40 °C, zatímco standardně se uvádí pro teplotu okolí 35 °C



Laboratoře



Malé a střední výrobní závody a dílny



■ PŘÍMÉ DÍLY

Základní vlastnosti a části přímých dílů řady MS jsou:

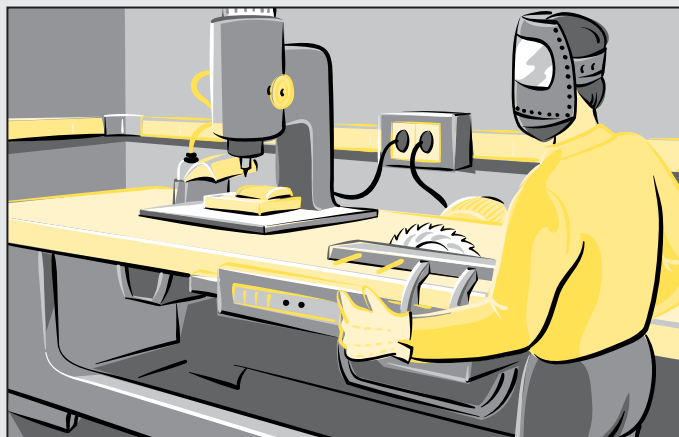
- Vnější kryt řady MS je vyroben z galvanizované oceli (Senzimir). Díky jeho průřezu a el.vlastnostem slouží jako ochranný vodič, zajišťuje elektrickou vodivost bez nutnosti dalšího příslušenství,
- Malé rozměry 39 x 97 mm,
- Počet vodičů: 4 se stejným průřezem, 3P + N k dispozici pro všechny varianty 63, 100 a 160 A,
- Izolace mezi jednotlivými vodiči je zajištěna použitím samozhášivého materiálu (V1 podle UL 94) s příměsí 20 % skelných vláken vyhovujícím testu žhavým drátkem (ve shodě s IEC 60695 - 2 - 10),

- Vývody ve vzdálenosti vždy po 1m na obou stranách přípojnice (3 + 3 vývody každé 3 m) připravené na připojení vývodů,
- Speciální měděné spoje s postříbřenými plíšky pro zabezpečení minimálního přechodového odporu.

Spojení dvou přímých dílů je velmi rychlé. Jak mechanické, tak vodivé propojení je realizováno pouze jednou operací, tudíž vždy je garantován stupeň krytí IP 40. Použitím krytů spojů a vývodových míst je možné dosáhnout stupně krytí IP 55. Celá trasa je samozhášivá ve shodě s IEC 60332 - 3.



Použití v malých průmyslových halách



Použití v malých dílnách

MS

■ PŘÍSLUŠENSTVÍ PRO UPEVNĚNÍ PŘÍPOJNIC

Pro upevnění přípojnic je nutno použít speciální sponu, která zajistí bezpečné uchycení. Spona má otvory, které umožňují použití s dalšími systémy uchycení (více informací na str. 129).



Spona

■ VÝVODY

Používají se pro připojení jednofázových a třífázových zátěží až do 63 A.

Jejich hlavní vlastnosti a parametry jsou:

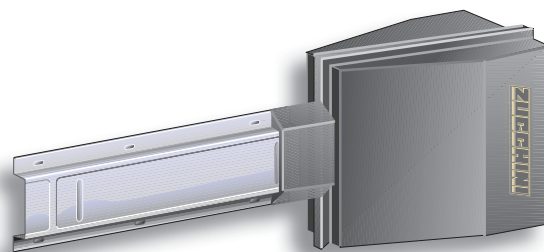
- 63 A vývodová skříň se svorkovnicí pro připojení kabelů a DIN lištou, průhledná dvířka,
- 16 A vývodová skříň se sadou 3 pojistkových držáků (10,3x38 mm),
- 16/32 A vývodová skříň se sadou 3 pojistkových držáků DIAZED (D01: 16 A , D02: 32 A),
- 50 A vývodová skříň s pojistkovými držáky (14x51 mm),
- 63 A vývodová skříň se 4, 7, resp. 16 moduly,
- 16 – 63 A vývodové skříňe s odpojovačem integrovaným v krytu



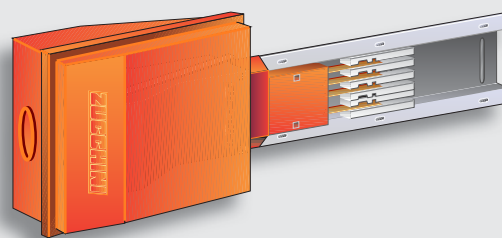
Příklad vývodové skříňe s možností použití modulárních prvků a průhledným krytem

■ NAPÁJECÍ DÍLY

Tyto díly slouží k napájení trasy. Instalace na přímý díl je velmi rychlá a snadná. Napájecí díly disponují svorkami pro připojení měděných kabelů do průřezu až 35 mm² (napájecí díl pro varianty 63 a 100 A), respektive 70 mm² (napájecí díl pro variantu 160 A). Kabelová průchodka je umístěna na zadní straně napájecího dílu. Pro řadu MS je k dispozici rovněž centrální napájecí díl, dále pak díly s odpojovačem, které umožňují odpojit trasu např. z důvodu údržby nebo kvůli provedení plánovaných změn.



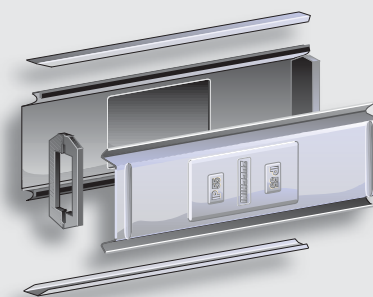
Standardní napájecí díl



Koncový napájecí díl

■ KONCOVÝ KRYT

Koncový kryt zajišťuje stupeň krytí IP 55 celé trasy.



Koncový kryt

Další díly a příslušenství

V závislosti na technických požadavcích pro instalaci je možné nabídnout různá technická řešení:

- a) 90° kolena: umožňují vertikální nebo horizontální změnu směru. Stejný princip připojení jako u přímých dílů. Je garantován stupeň krytí IP 40, resp. při použití příslušenství IP 55,
- b) T a X díly mohou být vyrobeny na zakázku,
- c) Speciální kolena: k dispozici pro všechny varianty (63, 100 a 160 A), umožňují horizontální či vertikální změny směru o hodnoty jiné než 90° (dle požadavku klienta),

- d) Přímé díly s protipožární přepážkou (vnitřní + vnější): tyto speciální díly se používají pro průchod mezi dvěma požárními úseky. Jsou testovány podle DIN 4102 – 9 a EN 1366 – 3. V případě řádné instalace je možné dosáhnout požadovanou protipožární odolnost,
- e) Přímé díly se speciálním zámkem: v případě že je MS řada použita jako stoupační vedení, zamezí tento díl pohybům vodičů, které by mohly být způsobeny hmotností celé trasy. Tento díl se používá vždy po 10 m.



Koncový kryt zajišťující stupeň krytí IP 55

Přímé díly s vývody vždy po 1 m na obou stranách

Spona pro upevnění na zeď

■ ČÁSTI TRASY



Centrální napájecí díl



Ohebný díl



Vývodová skříň se svorkami pro připojení kabelů do 25 mm². Vyrobená ze samozhášivého plastu s vysokou mechanickou odolností a odolností vůči statickým proudům. Skříň může být připojena či odpojena i když je přípojnice pod napětím. Rozsah od 16 A do 32 A.

Kryt spoje zajišťující stupeň krytí IP 55.

Napájecí díly



Vývodové skříňe

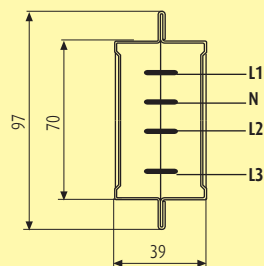
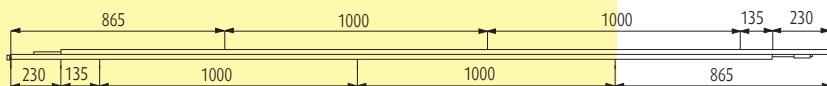
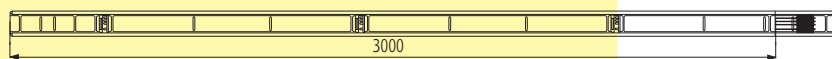
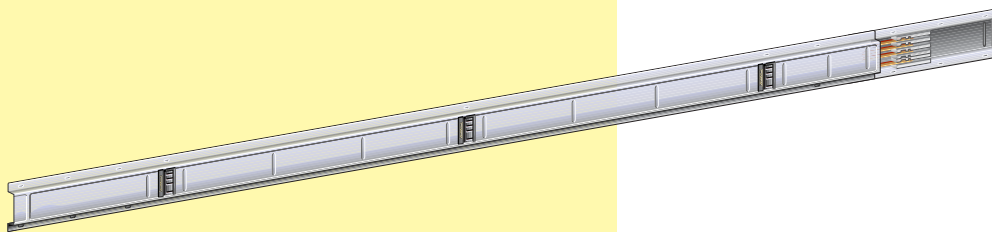


Speciální těsnění a kryt spoje



Koncový díl

Přípojnicové rozvody

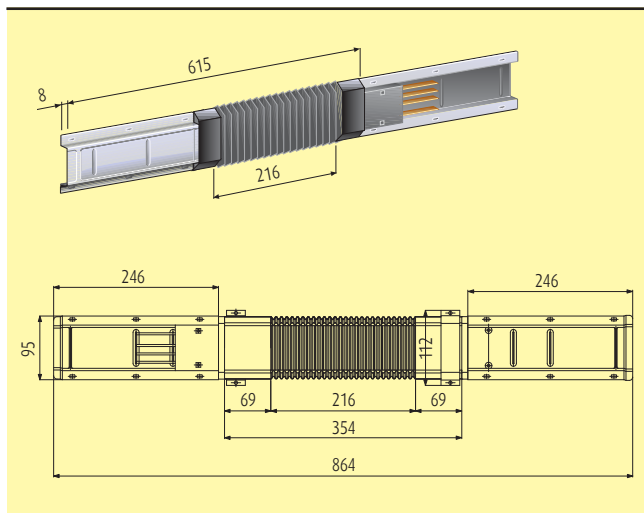


PŘÍMÉ DÍLY

Typ	Obj. číslo	Délka (m)	Jm. proud (A)	Hmotnost (kg)
MS63	51530101	3	63	7.890
MS63	51530116	2	63	5.260
MS63	51530115	1.5	63	3.945
MS63	51530114	1	63	2.630
MS63	51530112	< 1.5	63	-
MS63	51530113	> 1.5	63	-

MS100	51510101	3	100	7.890
MS100	51510116	2	100	5.260
MS100	51510115	1.5	100	3.945
MS100	51510114	1	100	2.630
MS100	51510112	< 1.5	100	-
MS100	51510113	> 1.5	100	-

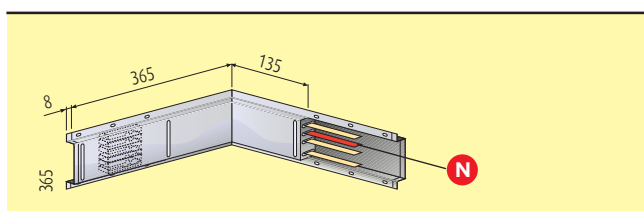
MS160	51520101	3	160	9.290
MS160	51520116	2	160	6.190
MS160	51520115	1.5	160	4.645
MS160	51520114	1	160	3.100
MS160	51520112	< 1.5	160	-
MS160	51520113	> 1.5	160	-



OHEBNÝ DÍL

Používá se pro horizontální nebo vertikální změnu směru trasy.

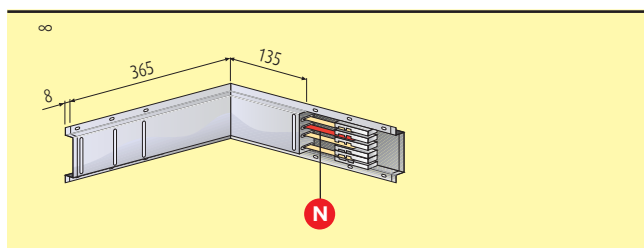
Typ	Obj. číslo
MS63	51511261
MS100	51511261
MS160	51521261



PRAVÉ HORIZONTÁLNÍ KOLENO

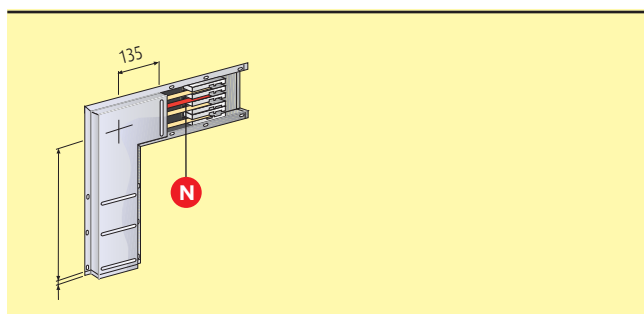
Typ	Obj. číslo	Hmotnost (kg)
MS63	51530351	1.600
MS100	51500361	1.600
MS160	51520351	2.600

Pravé a levé koleno se liší v poloze svorníkového dílu.



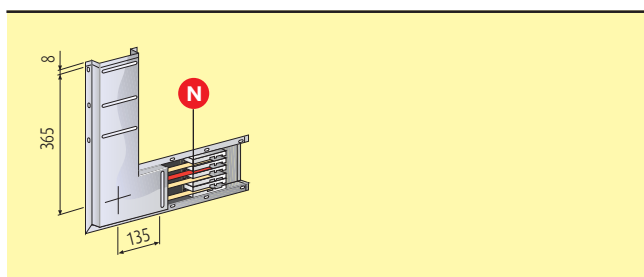
LEVÉ HORIZONTÁLNÍ KOLENO

Typ	Obj. číslo	Hmotnost (kg)
MS63	51530361	1.600
MS100	51500362	1.600
MS160	51520361	2.600



PRAVÉ VERTIKÁLNÍ KOLENO

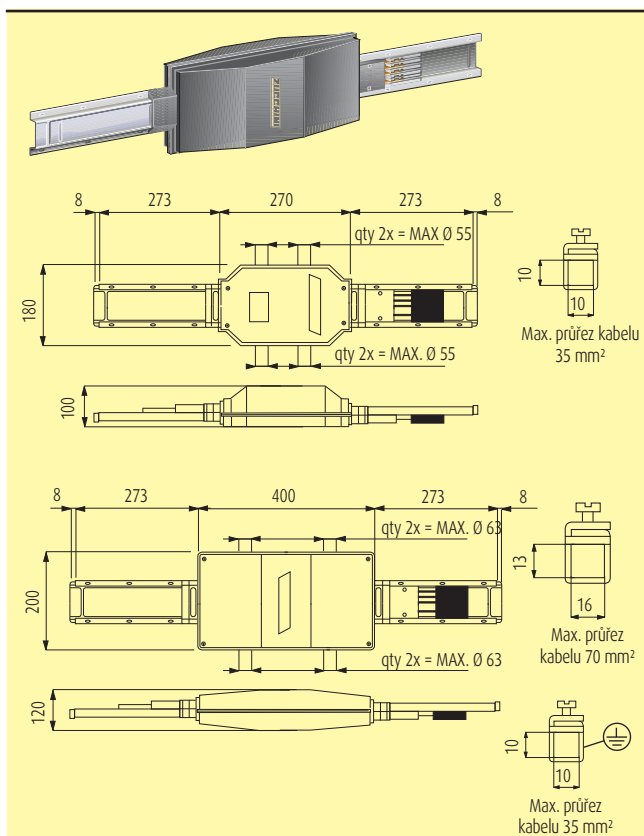
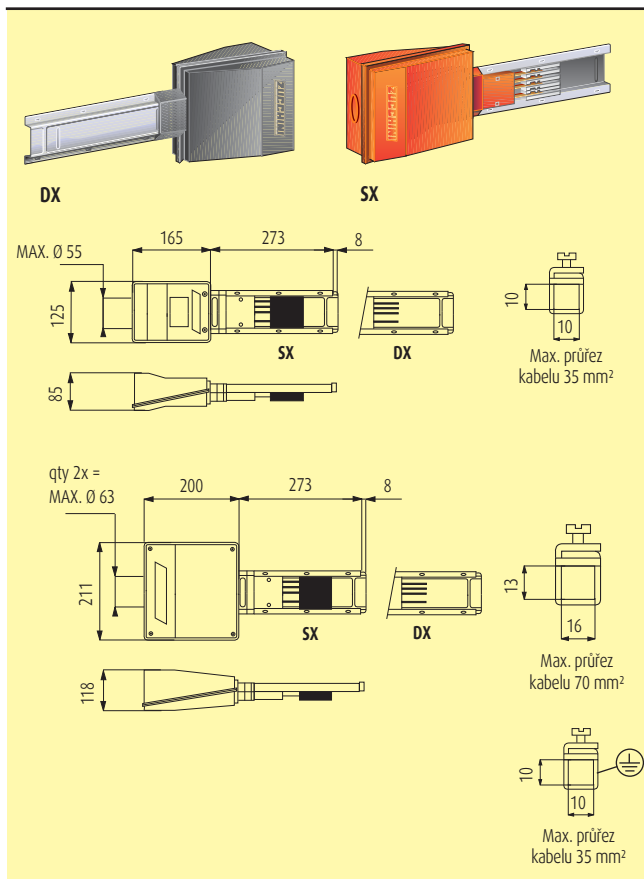
Typ	Obj. číslo	Hmotnost (kg)
MS63	51530451	1.600
MS100	51500461	1.700
MS160	51520451	2.700



LEVÉ VERTIKÁLNÍ KOLENO

Typ	Obj. číslo	Hmotnost (kg)
MS63	51530461	1.600
MS100	51500462	1.700
MS160	51520461	2.700

Napájecí díly



NAPÁJECÍ DÍL IP 55 MS 63 – MS 100 A

Typ	Obj. číslo	MS 63	MS100	MS160	Hmotnost (kg)
DX	51511051	•	•		1.732
SX	51511052	•	•		1.874

NAPÁJECÍ DÍL IP 55 MS 160 A

Typ	Obj. číslo	MS 63	MS100	MS160	Hmotnost (kg)
DX	51521051			•	2.218
SX	51521052			•	2.360

Varianty s odpojovačem možno vyrobit na zakázku.

IP 55: Napájecí díly jsou dodávány s krytem 51500161.

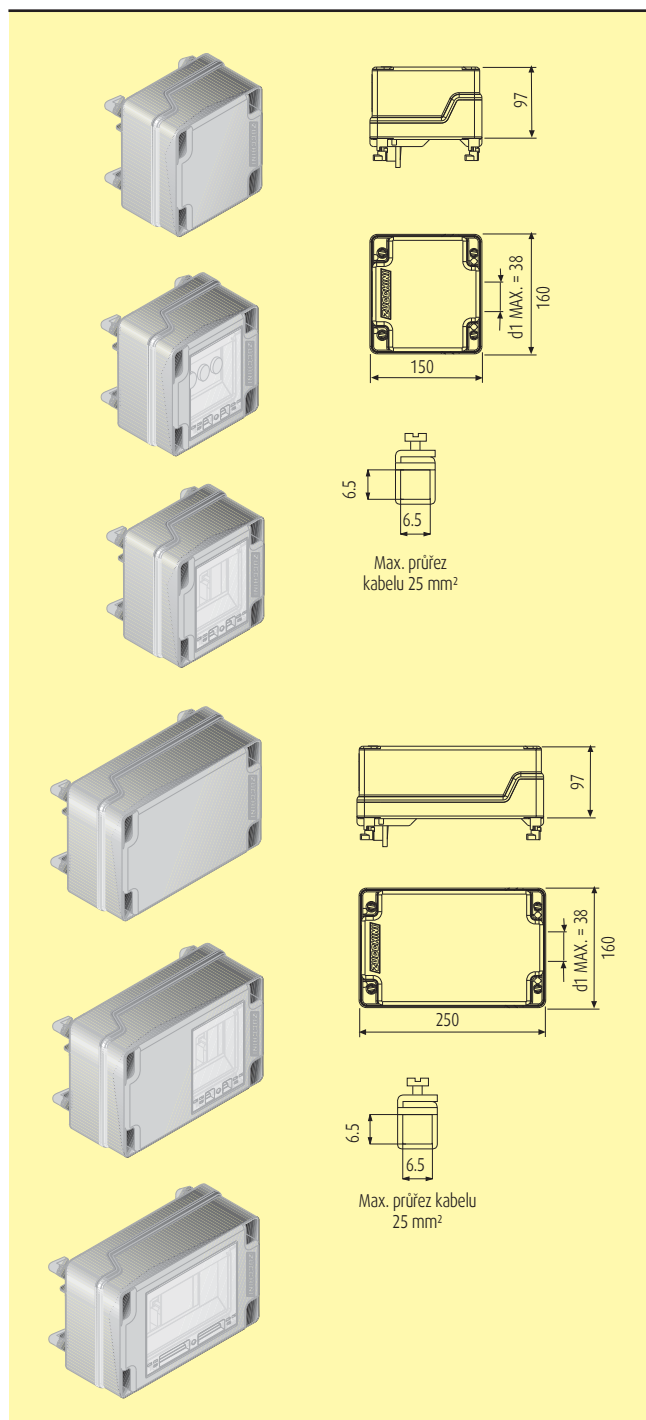
CENTRÁLNÍ NAPÁJECÍ DÍL MS 63 – MS 100

Typ	Obj. číslo	MS 63	MS100	MS160	Hmotnost (kg)
IP 55	51511151	•	•		3.500

CENTRÁLNÍ NAPÁJECÍ DÍL MS 160

Typ	Obj. číslo	MS 63	MS100	MS160	Hmotnost (kg)
IP 55	51521151			•	5.000

Tap-off boxes



VÝVODOVÉ SKŘÍŇĚ

Odolnost 400 000 A²s
 Max. ztráty 10W (16 W pro větší verze)
 Vývodové skříně jsou izolovány

Typ	Obj. číslo	Hmotnost (kg)
-----	------------	---------------

Vývodová skříň prázdná s DIN lištou (4 moduly)

32 A	51515071	0.680
------	----------	-------

Vývodová skříň s pojistkovým držákem (10,3x38 mm)

32 A	51515076	0.680
------	----------	-------

Vývodová skříň s pojistkovým držákem D01

16 A	51515077	0.950
------	----------	-------

Vývodová skříň s pojistkovým držákem D02

32 A	51515078	0.950
------	----------	-------

Vývodová skříň s DIN lištou (4 moduly)

32 A	51515072	0.730
------	----------	-------

Typ	Obj. číslo	Hmotnost (kg)
-----	------------	---------------

Vývodová skříň prázdná s DIN lištou (8 modulů) dlouhá verze

32 A	51515073	0.930
------	----------	-------

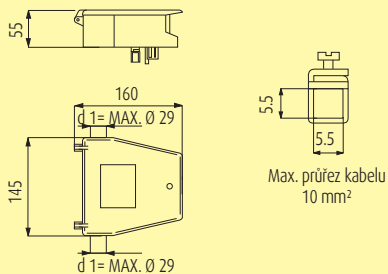
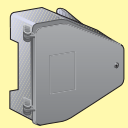
Vývodová skříň s DIN lištou (4 moduly) dlouhá verze

32 A	51515074	0.960
------	----------	-------

Vývodová skříň s DIN lištou (8 modulů) dlouhá verze

32 A	51515075	0.990
------	----------	-------

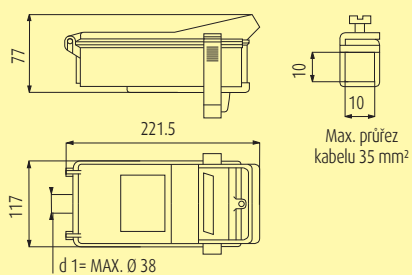
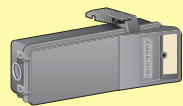
Vývodové skříně s odpojovačem



S POJISTKOVÝM DRŽÁKEM (10,3X38 MM)

Typ	Obj. číslo	Pojistky	Hmotnost (kg)
16 A	51515051	Ø 10.3x38*	0.908

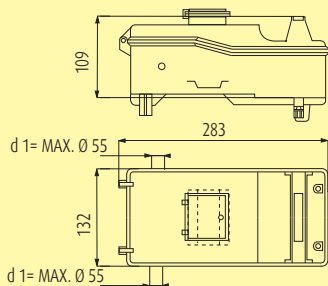
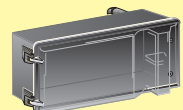
* Dodáváno bez pojistek



S POJISTKOVÝM DRŽÁKEM (14X51 MM)

Typ	Obj. číslo	Pojistky	Hmotnost (kg)
50 A	51515052	Ø 14x51*	0.908

* Dodáváno bez pojistek



VÝVODOVÉ SKŘÍŇĚ 63 A

Odolnost 400 000 A²s

Max. ztráty 20 W

Typ	Obj. číslo	Hmotnost (kg)
-----	------------	---------------

Vývodová skříň s průhledným krytem

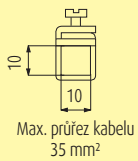
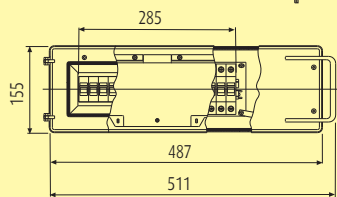
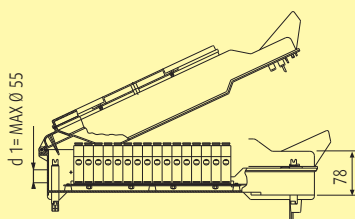
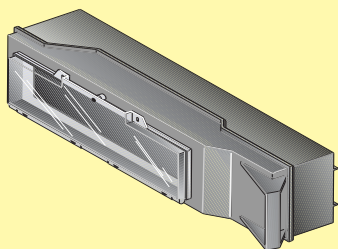
63 A	51515057	1.100
-------------	-----------------	-------

Vývodová skříň s průhledným krytem a výklopným oknem (4 modulů)

63 A	51515056	1.200
-------------	-----------------	-------

Vývodová skříň s výklopným oknem (7 modulů)

63 A	51515067	1.100
-------------	-----------------	-------



VÝVODOVÉ SKŘÍŇE S OTEVÍRATELNÝM KRYTEM PRO 16 MODULŮ

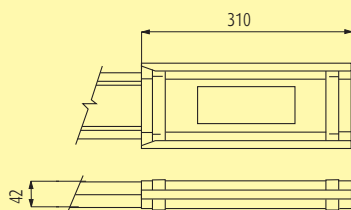
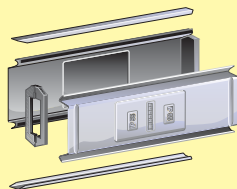
Typ	Obj. číslo	Hmotnost (kg)
63 A	51515058	2,500

Odolnost 400 000 A²s

Max. ztráty 20W

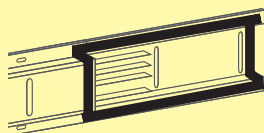
Kabelové vývodky naleznete na straně **xx**.

Příslušenství



KONCOVÝ KRYT IP 55

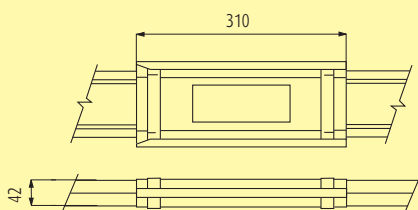
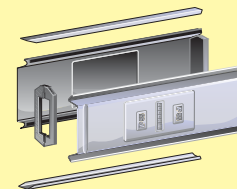
Typ	Obj. číslo	Hmotnost (kg)
Všechny	51501351	0.570



TĚSNĚNÍ SPOJE IP 55

Typ	Obj. číslo	Hmotnost (kg)
Všechny	51500151	0.050

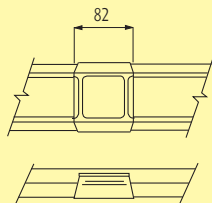
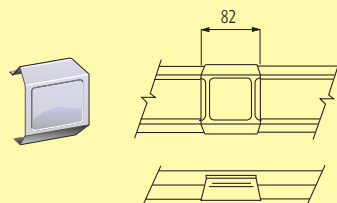
1 sada pro každý spoj



KRYT SPOJE IP 55

Typ	Obj. číslo	Hmotnost (kg)
Všechny	51500161	0.788

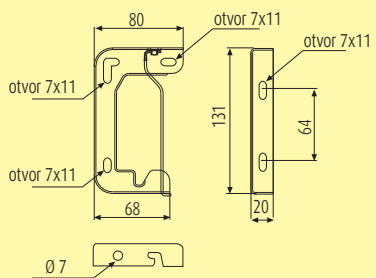
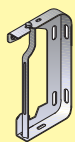
1 sada pro každý spoj



KRYT VÝVODOVÉHO MÍSTA IP 55

Typ	Obj. číslo	Hmotnost (kg)
Všechny	51500160	0.061

6 kusů pro přímé díly 3 m



ZÁVĚSNÁ SPONA

Typ	Obj. číslo	Hmotnost (kg)
Všechny	51002002	0.100

1 spona na každé 2 m.

MR – MEDIUM RATING 160 – 1000A



OBSAH

- 100 Základní vlastnosti
- 106 Hlavní výhody
- 110 Schema jednotlivých dílů
- 112 Přípojnicové rozvody
- 120 Napájecí díly a koncové kryty
- 123 Vývodové skříně
- 128 Vývodové skříně – instalace
- 129 Příslušenství
- 131 Měření speciálních dílů
- 132 Stoupací vedení
- 133 SB/MR adaptér

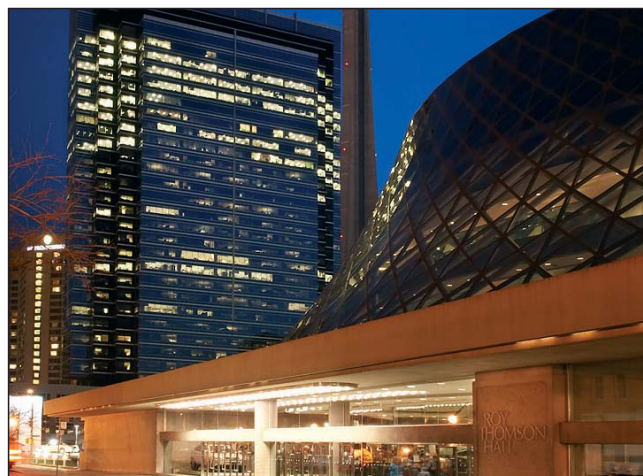
MR

■ ZÁKLADNÍ VLASTNOSTI

Řada MR je ideálním řešením pro rozvody ve středních a velkých průmyslových aplikacích a pro stoupačí rozvody v terciální sféře (např. ve víceúčelových budovách, obchodních centrech, bankách atp.).

Základní vlastnosti řady MR jsou:

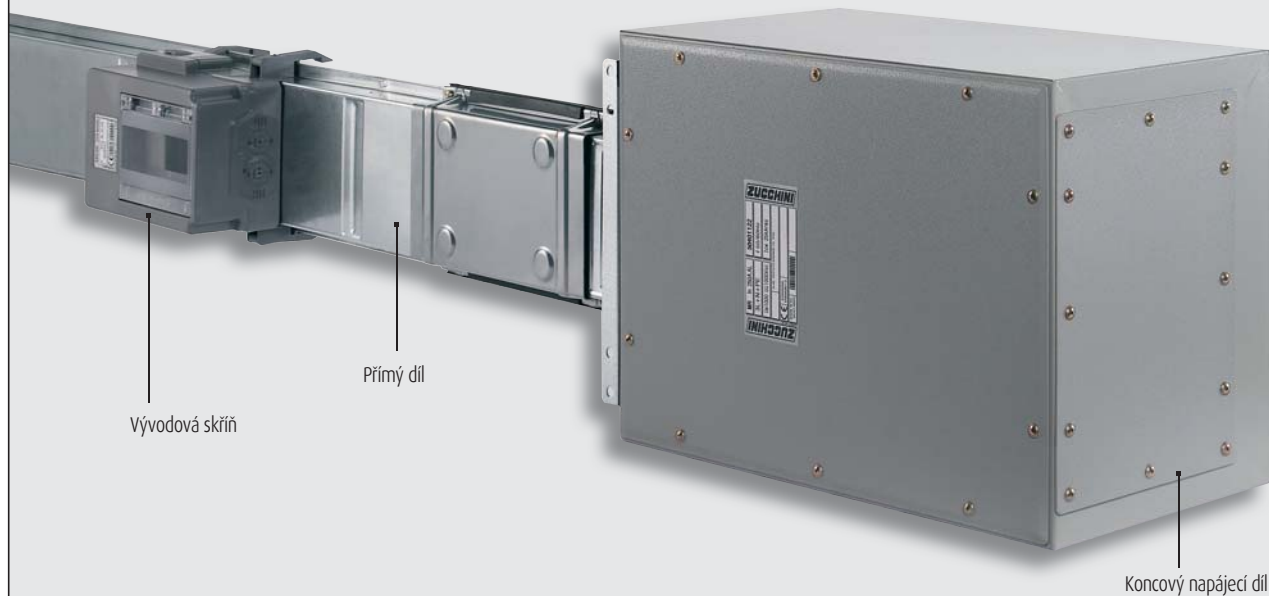
- rychlost, jednoduchost a flexibilita při plánování a instalaci jednotlivých tras,
- velmi široká nabídka jednotlivých variant od 160 A do 800 A (Al vodiče), respektive od 250 A do 1000 A (vodiče z elektrolytické mědi),
- široký výběr vývodových skříní od 16 A do 1000 A, které mohou být osazeny pojistkami, modulárními prvky Lexic nebo výkonovými jističi DPX,
- k dispozici vývody s kapacitou až 16 modulů na DIN liště (doporučujeme jističe Lexic),
- vyrobena ve shodě s IEC 60439 – 1 a 2,
- Jmenovitý proud a další vlastnosti jsou vždy vztaženy k průměrné teplotě okolí 40 °C, zatímco standardně se uvádí pro teplotu okolí 35 °C,
- Všechny přípojnicové díly (přímé díly, kolena atp.) jsou osazeny monobloky na jedné straně a krytem spoje (IP 55) na straně druhé, pro snadnou a rychlou instalaci,



Výškové budovy



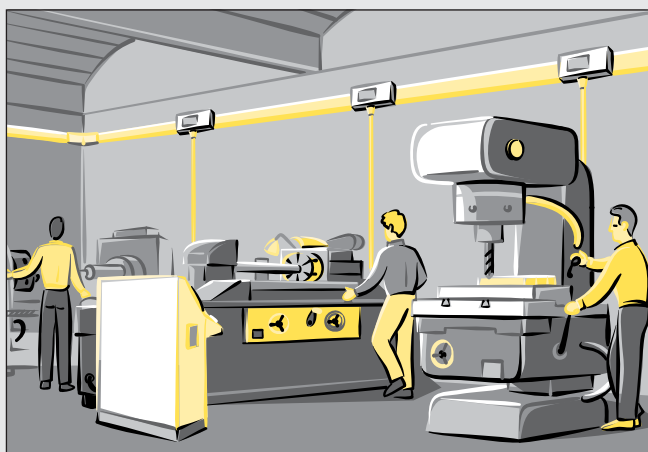
Střední a velké výrobní provozy



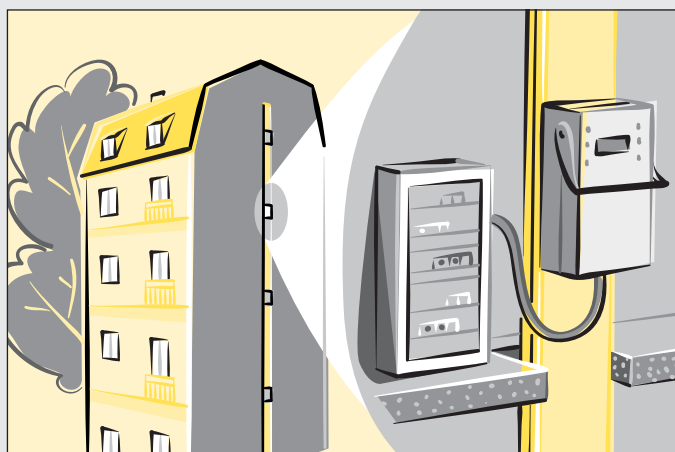
■ PŘÍMÉ DÍLY

Základní vlastnosti a části přímých dílů řady MR jsou:

- Vnější kryt řady MR je vyroben z galvanizované oceli (Senzimir). Díky jeho průřezu a el.vlastnostem slouží jako ochranný vodič,
- Rozměry 75 – 135 x 196 mm,
- Vnější kryt s nátěrem na vyžádání,
- Počet vodičů: 4 se stejným průřezem (3P + N) s krytem jako ochranným vodičem nebo 5 (3F + N + PE) jako verze MRf, buď z hliníku nebo z elektrolytické mědi (čistota 99,9%),
- Vývody ve vzdálenosti vždy po 1m na obou stranách přípojnice (3 + 3 vývody každé 3m) připravené na připojení vývodových skříní. Vývody se otevírají, resp. zavírají automaticky při připojování, resp. odpojování vývodových skříní,
- Speciální měděné spoje s postříbřenými kontaktními plochami pro zabezpečení kontinuity průchodu el. proudu. Monobloky disponují speciálními šrouby s přesnou hodnotou utahovacího momentu pro zajištění pevného a kvalitního spojení,
- Materiály použité pro izolaci mezi jednotlivými vodiči jsou ze samozhášivého materiálu (V1 podle UL 94) zesíleného 20% skelnými vlákny vyhovujícím testu žhavým drátkem (ve shodě s IEC 60695 – 2 – 10),
- prvky a příslušenství řady MR zajišťují stupeň krytí IP 55 v případě instalace krytů vývodů na přímých dílech. Bez těchto krytů je garantován stupeň krytí IP 52 pro svislou instalaci, resp. IP 40 v případě instalace na plocho (vývody směrem nahoru),
- Celá trasa je samozhášivá ve shodě s IEC 60332 – 3,



Použití v průmyslových halách

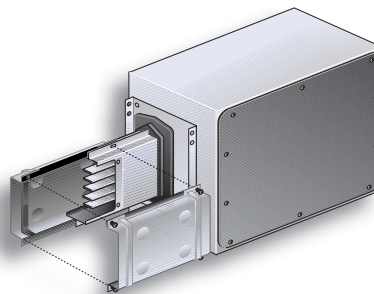


Stoupací vedení

MR

■ NAPÁJECÍ DÍLY

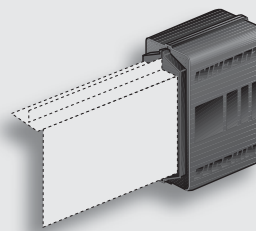
Tyto díly slouží k napájení trasy buď za pomoci kabelu nebo je přímo připojen k rozváděči. Napájecí díly 160 A a 250 A disponují svorkami pro připojení kabelů do průřezu až 150 mm². Pro větší jmenovité proudy je nutné instalovat speciální zarážky. Pro řadu MR je k dispozici rovněž centrální napájecí díl a koncový napájecí díl s odpojovačem umožňující odpojit trasu např. z důvodu údržby nebo kvůli provedením plánovaných změn.



Napájecí díl

■ KONCOVÝ KRYT

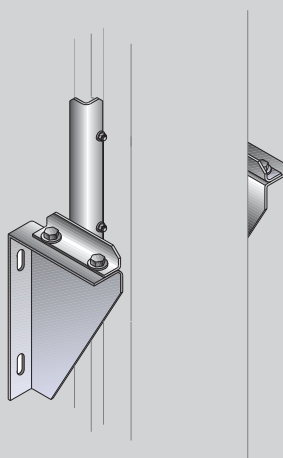
Koncový kryt zajišťuje stupeň krytí IP 55 na konci trasy.



Koncový kryt

■ PŘÍSLUŠENSTVÍ PRO UPEVNĚNÍ PŘÍPOJNIC

Pro upevnění přípojnic na zdi, ke stropům nebo na nosníky je nutné použít konzoly nebo vertikální držáky.



Závěsná vertikální spona

■ VÝVODOVÉ SKŘÍŇĚ

1) Nasouvací vývodové skříně (od 16 A do 630 A) s následujícími parametry:

- Připojení pod proudem až 32 A,
- Odpojovač integrovaný v krytu skříně pro varianty od 63 A do 630 A zabezpečující odpojení obvodu v případě otevření krytu,
- Možnost uzamknutí krytu skříně v otevřené nezapojené poloze pro bezpečnou manipulaci s příslušnou zapojenou zátěží,
- Ochranný vodič je při instalaci zapojen jako první a jako poslední je odpojen při odebrání vývodové skříně z vývodového místa,
- Všechny plastové komponenty jsou vyrobeny ve shodě s IEC 60695 – 2 – 1, vyhovují testu žhavým drátkem a použit je vždy samozhášivý materiál (V2 podle UL 94),
- Stupeň krytí IP 55 bez nutnosti použít další příslušenství,

• K dispozici jsou vývodové skříně v následujících variantách:

- se sadou 3 pojistkových držáků
- s jističi Lexic
- s EEC a Schuko zásuvkami
- s AC 23 pojistkovým odpojovačem a pojistkovým držákem
- s výkonovými jističi DPX

2) Vývodové skříně instalované na spojích (od 630 A do 1000 A) s následujícími parametry:

- Velmi snadná, rychlá a spolehlivá instalace,
- Využití pro vysoké jmenovité proudy
- Pevné připojení na přípojnici díky použití monobloku (podobně jako u přímých dílů)
- Výmutí skříně je možné pouze pokud přípojnice není pod napětím,
- K dispozici jsou vývodové skříně v následujících variantách:
 - s AC 23 pojistkovým odpojovačem a pojistkovým držákem
 - s výkonovými jističi (doporučujeme DPX)



Vývodová skříň s možností osazení modulárními (doporučujeme jističe Lexic)



Vývodová skříň s integrovaným odpojovačem

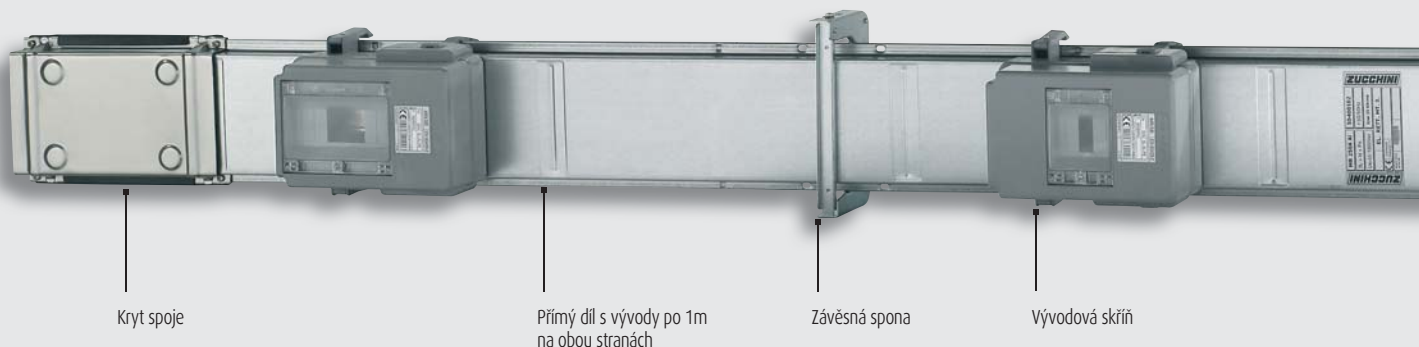
Trunking díly a další příslušenství

V závislosti na požadavcích nabízí řada MR různá technická řešení:

- a) 90° kolena pro změny směru ve vertikálním nebo horizontálním směru. Disponují stejnými monobloky pro snadnou instalaci, jako přímé díly. Stupeň krytí je IP 55,
- b) T a X díly, Z dvojitá kolena. Stupeň krytí IP 55,
- c) Přímé díly s protipožární přepážkou (interní + externí) S 120 (certifikována na 120 min). Testováno v laboratořích (ve shodě s DIN 4102 – 9 a EN 1366 – 3), v případě řádné instalace protipožární přepážky do stěny.

- d) Přímé díly s 5 vývody na jedné straně jako ideální řešení pro stoupací trasy,
- e) Přímé díly bez vývodů,

Řada MR je zejména velmi vhodná pro stoupací vedení i vzhledem k tomu, že není vyžadováno použití zajišťovacího dílu a dilatačních dílů díky konstrukci monobloků na konci dílů, které kompenzují teplotní roztažnost způsobenou průchodem el. proudu.



■ ČÁSTI TRASY



Kovový napájecí díl



Speciální díl pro připojení na rozváděč nebo transformátor



Horizontální koleno



Vertikální koleno



Vývodová skříň se svorkami pro připojení kabelů o průřezu až 25 mm². Je vyrobena ze samozhášivého plastu, zajišťuje vysokou mechanickou odolnost a odolnost vůči statickým proudům. Nasouvací vývodové skříňe mohou být instalovány, resp. deinstalovány, i když je přípojnice pod napětím.

Předinstalovaný kryt spoje.

Napájecí díl.



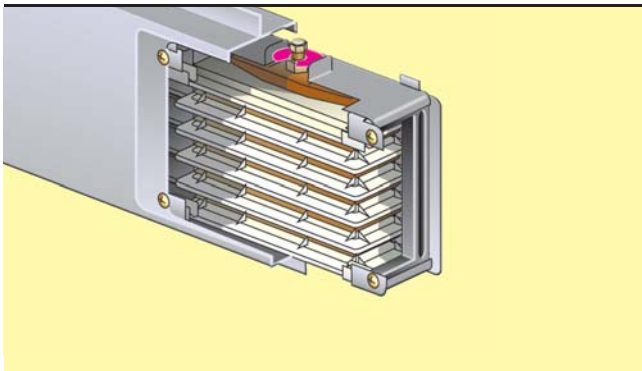
Koncový kryt

IP 55 kryt vývodového místa (příslušenství)

Vývodová skříň

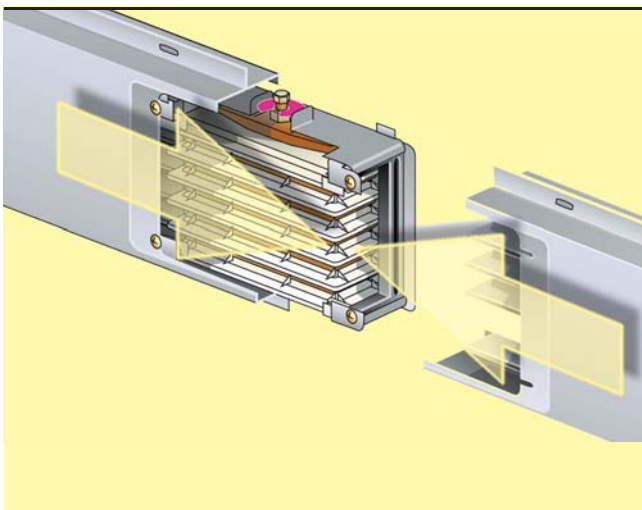
Vývodová skříň s odpojovačem

Hlavní výhody



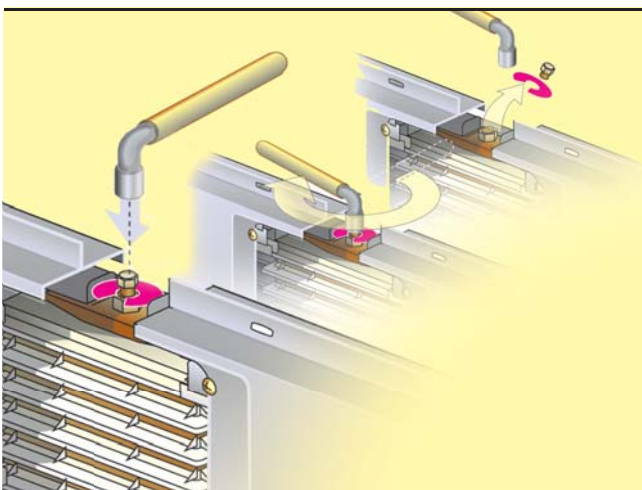
PŘEDINSTALOVANÉ MONOBLOKY

Všechny přípojnicové díly (přímé díly, kolena, atp.) jsou vybaveny předinstalovanými monobloky, které podstatně zrychlují montáž a usnadňují dopravu a skladování přípojníc.



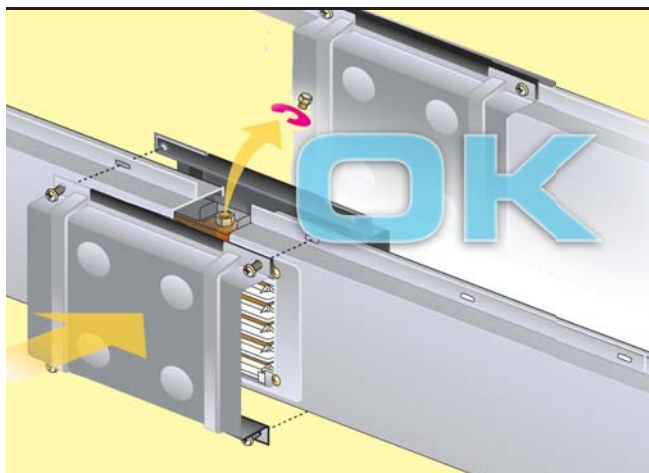
VELMI RYCHLÁ INSTALACE

Díky použití monobloků a dynamometrických šroubů je instalace extrémně rychlá.



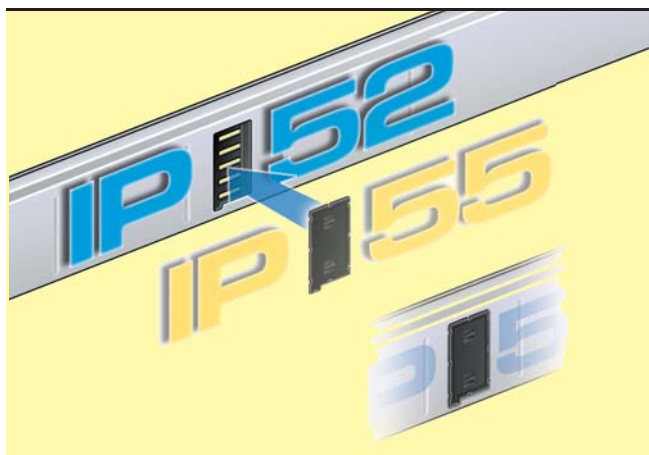
DYNAMOMETRICKÉ ŠROUBY

Při řádném utáhnutí dynamometrického šroubu dojde k ulomení jeho první matice, čímž je dosaženo optimálního spojení. V případě nutnosti rozpojení dvou dílů se použije druhá matice (34 Nm do 315 A v případě Al verze, resp. 400 A v případě Cu verze nebo 55 Nm do 800 A v případě Al verze, resp. 1000 A pro Cu verzi).



MONTÁŽ KRYTŮ

V případě, že monoblok nebyl utažen řádně, není možné upevnit kryt. Kryty slouží zároveň jako ochrana při dopravě a zajišťují garantovaný stupeň krytí. Dále pak zajišťují konstantní mechanické vlastnosti trasy.



STUPEŇ KRYTÍ

Řada MR v případě svislé instalace zajišťuje stupeň krytí IP 52. V případě použití krytů vývodových míst je garantován stupeň krytí IP 55.



VÝBORNÁ PROTIPOŽÁRNÍ ODOLNOST

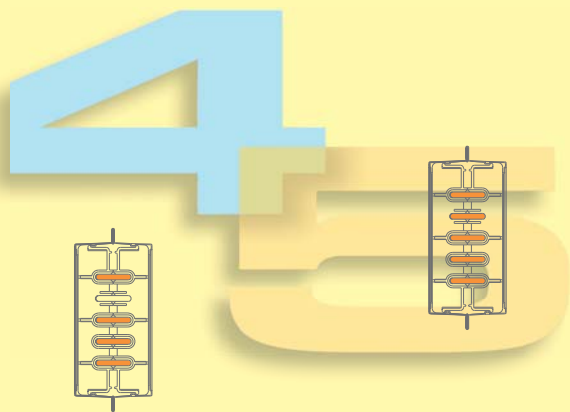
Řada MR nabízí speciální díl s protipožární přepážkou (S 120 podle DIN 4102 - 9 ISO 834) zajišťující kontinuitu napájení v případě požáru (E 120 podle DIN 4102 - 12). Hořlavost řady MR je extrémně nízká v porovnání s identickým kabelovým rozvodem.

Hlavní výhody



TEST ŽHAVÝM DRÁTKEM

Všechny materiály z plastu jsou vyrobeny ve shodě s testem žhavým drátkem (IEC EN 60439 - 2).

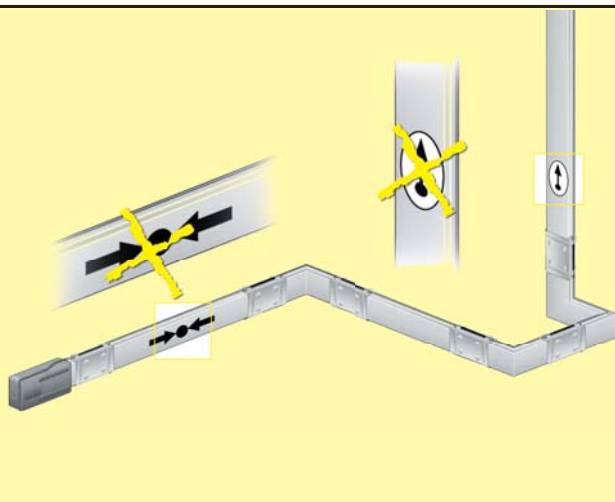


RŮZNÉ VERZE

MR je variantou se 4 vodiči stejného průřezu (3L + N), kdy kryt slouží jako ochranný vodič (PE).

Řada MRf pak disponuje 5 vodiči se stejným průřezem (3L + N + PE).

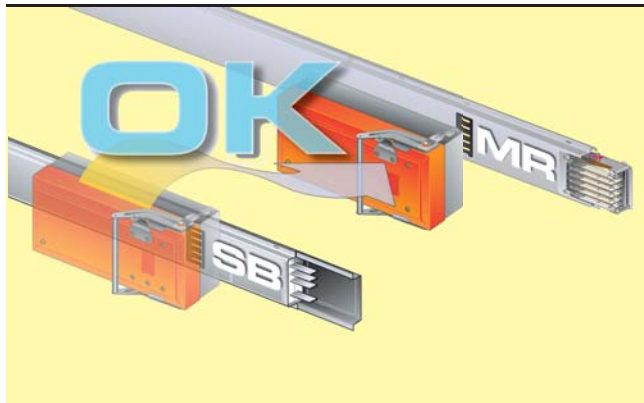
Obě varianty je možné objednat v různých barevných variantách krytu na základě přání zákazníka.



JEDNODUCHOST A SPOLEHLIVOST

Spojení pomocí monobloků kompenzuje teplotní roztažnost vodičů, proto není nutné instalovat speciální dilatační díly, a to ani v případě velmi dlouhých tras.

V případě vertikální instalace není nutné instalovat speciální zajišťovací díl, protože monobloky zabráňují pohybu vodičů.



KOMPATIBILITA S ŘADOU SB

Vývodové skříně řady SB mohou být instalovány na přímé díly řady MR.



MECHANICKÁ ODOLNOST

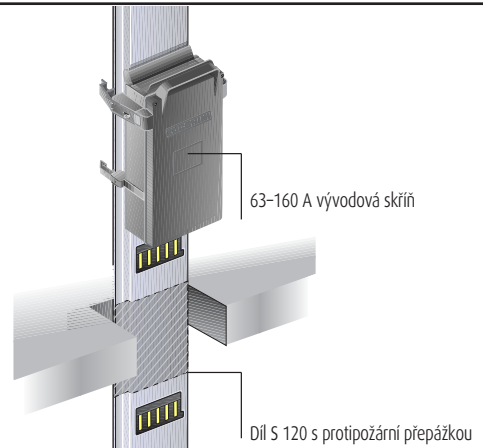
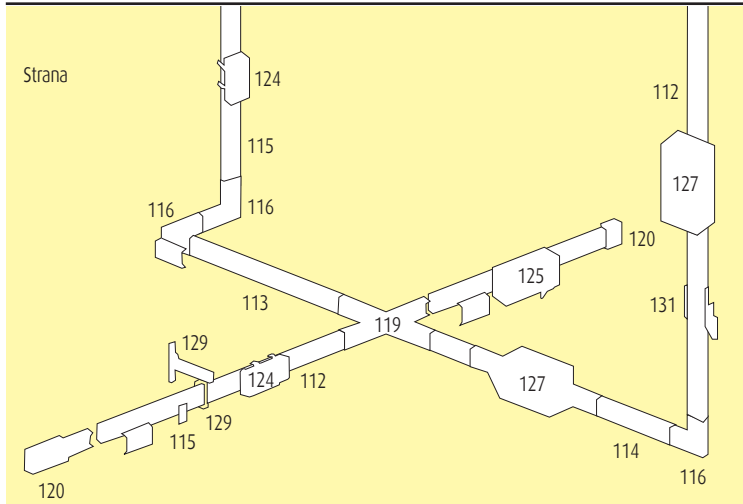
Řada MR je navržena tak, aby mohla být použita ve velkých průmyslových halách v náročných provozech. Maximální mechanická odolnost je IK 10 (IEC EN 60068 - 2 - 62).



RŮZNÉ VARIANTY PRO AL A CU VERZE

Al	160	250	315	400	500	630	800	-
Cu	-	250	315	400	-	630	800	1000

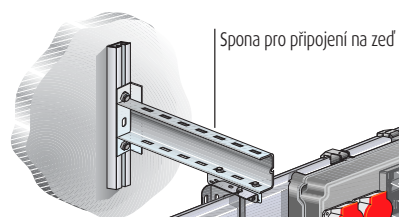
Schema jednotlivých dílů



Pravé horizontální koleno

Pravé vertikální koleno

Speciální přímý díl > 1500 mm



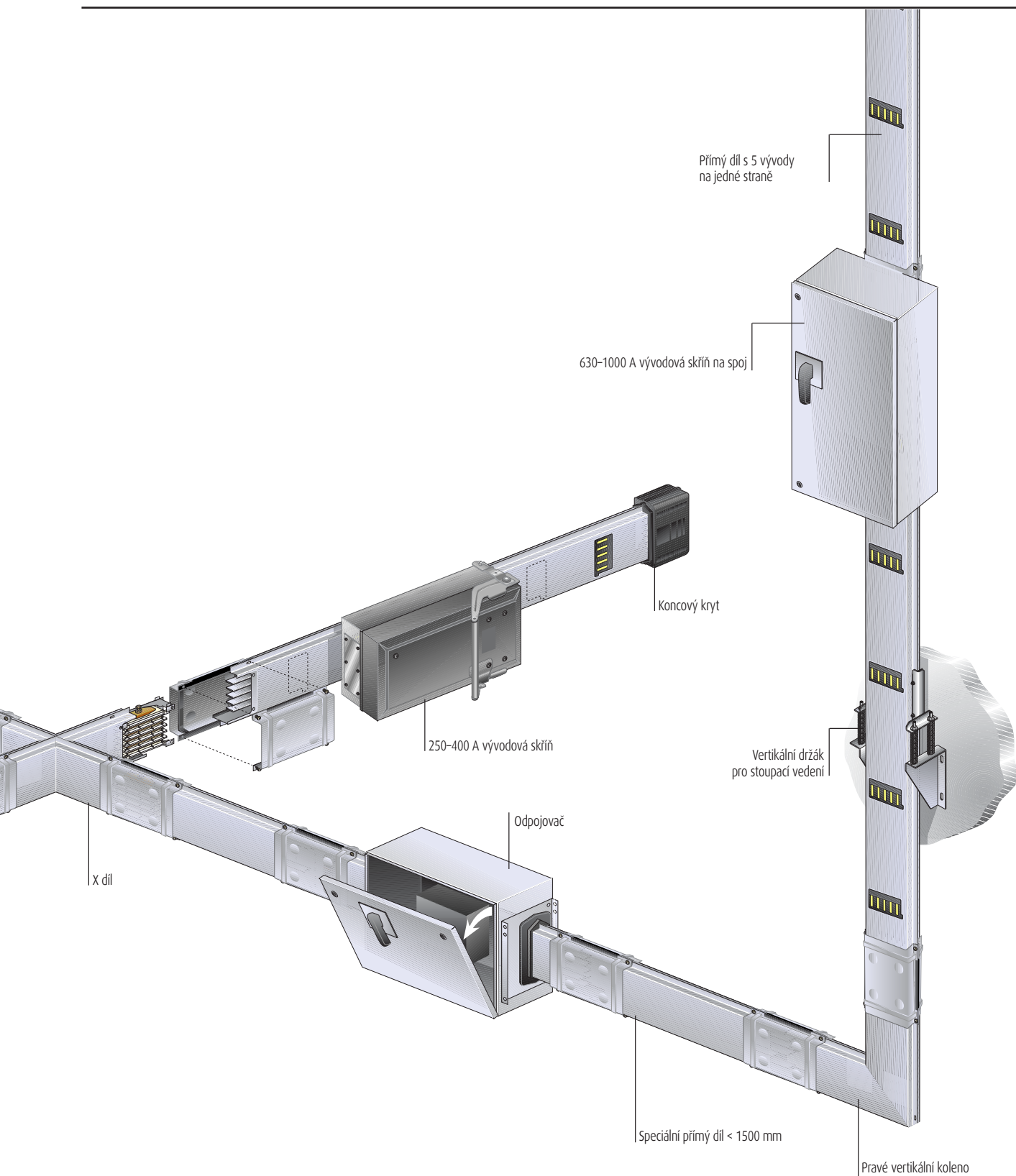
Přímý díl 3000 mm

32 A vývodová skříň s EEC zásuvkou

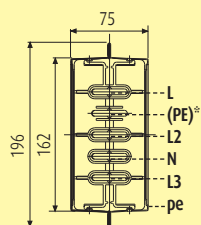
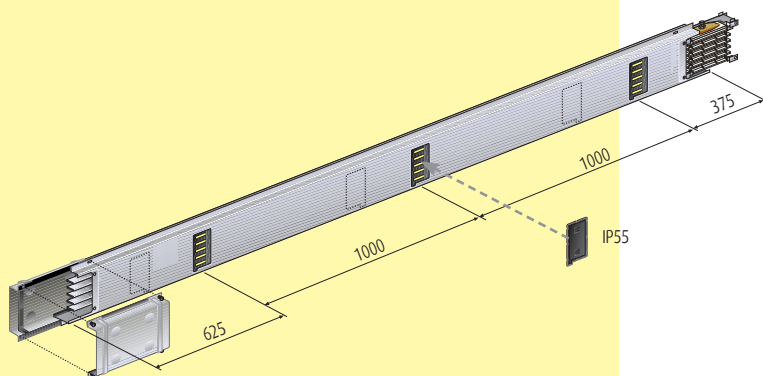
Závěsná spona

Kryt vývodového místa IP 55

Levý koncový napájecí díl

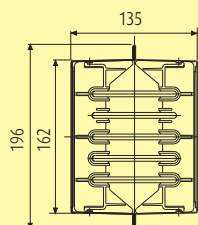


Přípojnicové rozvody



160-315A Al
250-400A Cu

* pouze MRf

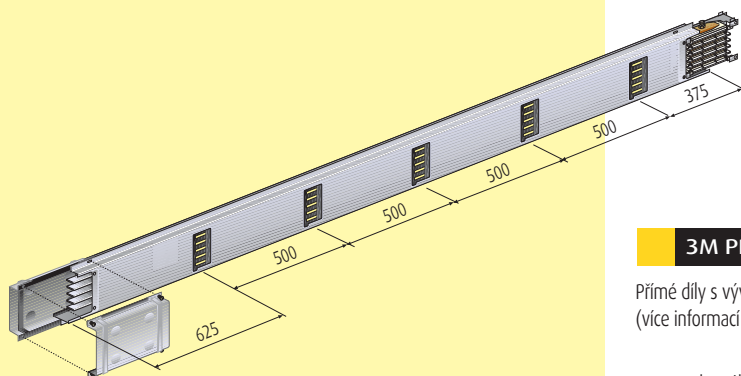


400-800A Al
630-1000A Cu

3M PŘÍMÉ DÍLY S 3 + 3 VÝVODY

Přímé díly s předpřipravenými vývody

Jm. proud (A)	Délka (mm)	Počet vývodů	Obj. číslo		Hmotnost (kg)	Obj. číslo		Hmotnost (kg)
			Al	Cu		Al	Cu	
160	3000	3 + 3	5040 01 01	19.9	-	-	-	-
250	3000	3 + 3	5040 01 02	20.9	5540 01 02	25.7		
315	3000	3 + 3	5040 01 03	22.8	5540 01 03	28.1		
400	3000	3 + 3	5040 01 04	33.8	5540 01 04	36.9		
500	3000	3 + 3	5040 01 08	37.5				
630	3000	3 + 3	5040 01 05	41.7	5540 01 05	56.0		
800	3000	3 + 3	5040 01 06	44.3	5540 01 06	72.1		
1000	3000	3 + 3			5540 01 07	83.7		



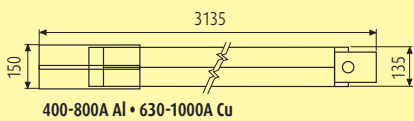
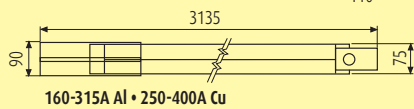
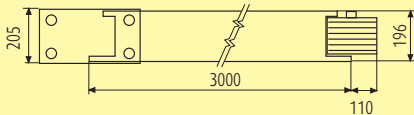
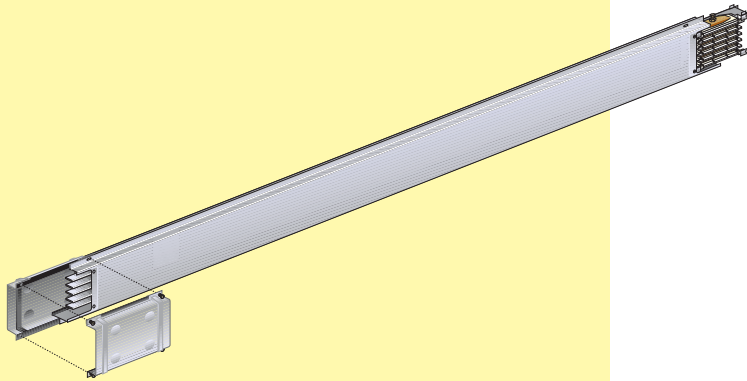
3M PŘÍMÉ DÍLY S 5 VÝVODY NA JEDNÉ STRANĚ

Přímé díly s vývody na jedné straně, které se používají pro stoupací vedení (více informací na straně 132).

Jm. proud (A)	Délka (mm)	Počet vývodů	Obj. číslo		Hmotnost (kg)	Obj. číslo		Hmotnost (kg)
			Al	Cu		Al	Cu	
160	3000	5 + 0	5040 02 51	19.9				
250	3000	5 + 0	5040 02 52	20.9	5540 02 52	25.7		
315	3000	5 + 0	5040 02 53	22.8	5540 02 53	28.1		
400	3000	5 + 0	5040 02 54	33.8	5540 02 54	36.9		
500	3000	5 + 0	5040 02 58	37.5				
630	3000	5 + 0	5040 02 55	41.7	5540 02 55	56.0		
800	3000	5 + 0	5040 02 56	44.3	5540 02 56	72.1		
1000	3000	5 + 0			5540 02 57	83.7		

Číslování jednotlivých verzí

	Vodiče	Kryt	Kód
MR	4	galvanizovaný	---0---
MRf	5	galvanizovaný	---1---
MR-P	4	se spec. barvou	---2---
MRf-P	5	se spec. barvou	---3---



3M PŘÍMÉ DÍLY BEZ VÝVODŮ

Přímé díly používané pro napájení a transport el.energie s možností připojení mezi dvěma díly (vývodové skříně na spoj a na vývodová místa).

Jm. proud (A)	Délka (mm)	Počet vývodů	Obj. číslo	Hmotnost (kg)	Obj. číslo	Hmotnost (kg)
			Al		Cu	
160	3000	0	5040 02 41	19.9		
250	3000	0	5040 02 42	20.9	5540 02 42	25.7
315	3000	0	5040 02 43	22.8	5540 02 43	28.1
400	3000	0	5040 02 44	33.8	5540 02 44	36.9
500	3000	0	5040 02 48	37.5		
630	3000	0	5040 02 45	41.7	5540 02 45	56.0
800	3000	0	5040 02 46	44.3	5540 02 46	72.1
1000	3000	0			5540 02 47	83.7

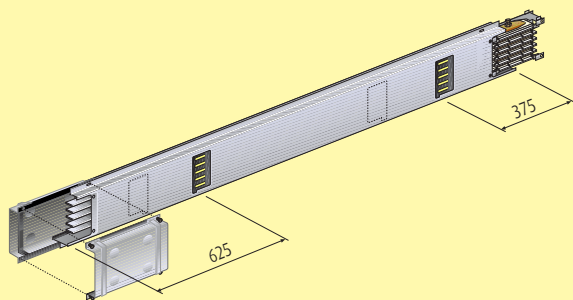
PŘÍMÉ DÍLY OD 1501 DO 2999 MM SE 2 + 2 VÝVODY

Přímé díly s vývody na přesně definovaných pozicích.

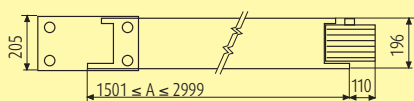
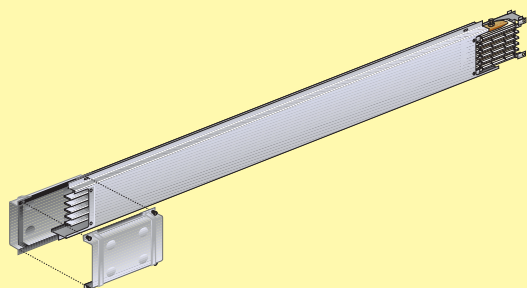
Jm. proud (A)	Délka (mm)	Počet vývodů	Obj. číslo	Hmotnost (kg)	Obj. číslo	Hmotnost (kg)
			Al		Cu	
160	1501-2999	2 + 2	5040 01 51	13.6		
250	1501-2999	2 + 2	5040 01 52	14.1	5540 01 52	16.5
315	1501-2999	2 + 2	5040 01 53	14.9	5540 01 53	17.7
400	1501-2999	2 + 2	5040 01 54	23.3	5540 01 54	22.0
500	1501-2999	2 + 2	5040 01 58	25.2		
630	1501-2999	2 + 2	5040 01 55	26.9	5540 01 55	34.3
800	1501-2999	2 + 2	5040 01 56	28.0	5540 01 56	42.2
1000	1501-2999	2 + 2			5540 01 57	47.8



V případě objednávky je nutno přesně specifikovat délku dílu (více na str. 131 v části Měření speciálních dílů).



Přípojnicové rozvody



160-315A Al • 250-400A Cu



400-800A Al • 630-1000A Cu

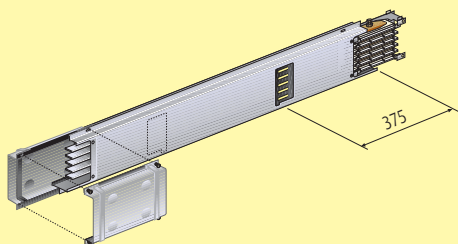
PŘÍMÉ DÍLY OD 1501 DO 2999 MM BEZ VÝVODŮ

Přímé díly pro napájení a transport el. energie. Je možné použít vývodové skříňe na spoj (více informací na str. 127).

Jm. proud (A)	Délka (mm)	Počet vývodů	Obj. číslo	Hmotnost (kg)	Obj. číslo	Hmotnost (kg)
			Al		Cu	
160	1501-2999	0	5040 01 21	13.6		
250	1501-2999	0	5040 01 22	14.1	5540 01 22	16.5
315	1501-2999	0	5040 01 23	14.9	5540 01 23	17.7
400	1501-2999	0	5040 01 24	23.3	5540 01 24	22.0
500	1501-2999	0	5040 01 28	25.2		
630	1501-2999	0	5040 01 25	26.9	5540 01 25	34.3
800	1501-2999	0	5040 01 26	28.0	5540 01 26	42.2
1000	1501-2999	0			5540 01 27	47.8



V případě objednávky je nutno přesně specifikovat délku dílu (více na str. 131 v části Měření speciálních dílů).



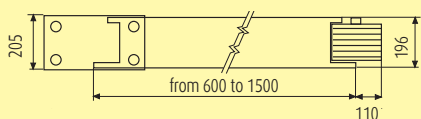
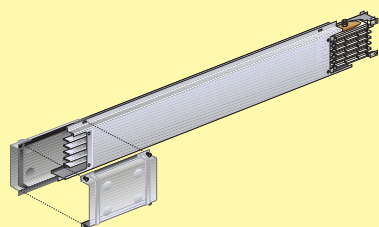
PŘÍMÉ DÍLY OD 1000 DO 1500 MM S 1 + 1 VÝVODEM

Přímé díly s vývody na přesně vymezených pozicích.

Jm. proud (A)	Délka (mm)	Počet vývodů	Obj. číslo	Hmotnost (kg)	Obj. číslo	Hmotnost (kg)
			Al		Cu	
160	1000-1500	1 + 1	5040 01 41	13.6		
250	1000-1500	1 + 1	5040 01 42	14.1	5540 01 42	16.5
315	1000-1500	1 + 1	5040 01 43	14.9	5540 01 43	17.7
400	1000-1500	1 + 1	5040 01 44	23.3	5540 01 44	22.0
500	1000-1500	1 + 1	5040 01 48	25.2		
630	1000-1500	1 + 1	5040 01 45	26.9	5540 01 45	34.3
800	1000-1500	1 + 1	5040 01 46	28.0	5540 01 46	42.2
1000	1000-1500	1 + 1			5540 01 47	47.8



V případě objednávky je nutno přesně specifikovat délku dílu (více na str. 131 v části Měření speciálních dílů).



160-315A Al • 250-400A Cu



400-800A Al • 630-1000A Cu

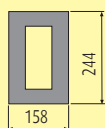
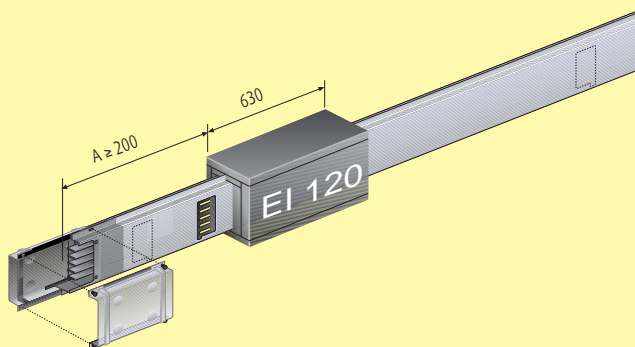
PŘÍMÉ DÍLY OD 600 DO 1500 MM BEZ VÝVODŮ

Přímé díly pro napájení a transport el. energie. Je možné použít vývodové skříňe na spoj.

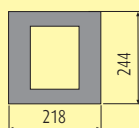
Jm. proud (A)	Délka (mm)	Počet vývodů	Obj. číslo	Hmotnost (kg)	Obj. číslo	Hmotnost (kg)
			Al		Cu	
160	600-1500	0	5040 01 11	13.6		
250	600-1500	0	5040 01 12	14.1	5540 01 12	16.5
315	600-1500	0	5040 01 13	14.9	5540 01 13	17.7
400	600-1500	0	5040 01 14	23.3	5540 01 14	22.0
500	600-1500	0	5040 01 18	25.2		
630	600-1500	0	5040 01 15	26.9	5540 01 15	34.3
800	600-1500	0	5040 01 16	28.0	5540 01 16	42.2
1000	600-1500	0			5540 01 17	47.8



V případě objednávky je nutno přesně specifikovat délku dílu (více na str. 131 v části Měření speciálních dílů).



554EFB01
160 – 315A Al
250 – 400A Cu



554EFB01
400 – 800A Al
630 – 1000A Cu

PROTIPOŽÁRNÍ PŘEPÁŽKA EI 120

Při objednávce je nutno přesně specifikovat rozměr A dílu, na kterém má být přepážka použita.

	Al		Cu	
	venkovní	vnitřní	venkovní	vnitřní
160	554EFB01	554IFB01		
250	554EFB01	554IFB02	554EFB01	554IFB01
315	554EFB01	554IFB03	554EFB01	554IFB02
400	554EFB02	554IFB04	554EFB01	554IFB05
500	554EFB02	554IFB06		
630	554EFB02	554IFB07	554EFB02	554IFB04
800	554EFB02	554IFB08	554EFB02	554IFB06
1000			554EFB02	554IFB07

	Vodiče	Kód
MR	4	-----0-
MRf	5	-----1-



V objednávce je nutno specifikovat přesnou pozici vnitřní protipožární přepážky, jak je naznačeno na obrázku vlevo. Vnitřní přepážka je dlouhá 630 mm.

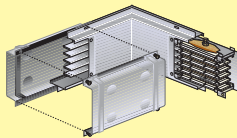
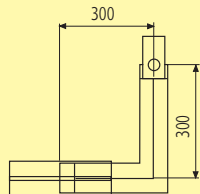
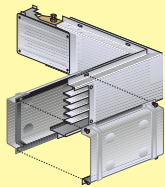


KRYT VÝVODOVÉHO MÍSTA (IP 55)

Vhodné pro všechny verze řady MR.

Obj. číslo	Hmotnost (kg)
50403601	0.10

Kolena

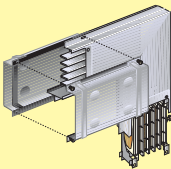
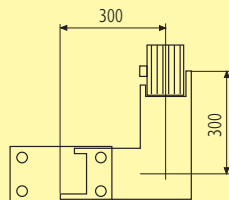
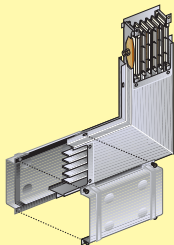


PRAVÉ HORIZONTÁLNÍ KOLENO (300 + 300 MM)

Jm. proud (A)	Obj. číslo		Hmotnost (kg)	
	Al	Cu		
160	5040 03 01		8.1	
250	5040 03 02	5540 03 02	8.2	16.5
315	5040 03 03	5540 03 03	8.4	17.7
400	5040 03 04	5540 03 04	14.5	22.0
500	5040 03 08		14.9	
630	5040 03 05	5540 03 05	15.4	34.3
800	5040 03 06	5540 03 06	15.7	42.2
1000		5540 03 07		47.8

LEVÉ HORIZONTÁLNÍ KOLENO (300 + 300 MM)

Jm. proud (A)	Obj. číslo		Hmotnost (kg)	
	Al	Cu		
160	5040 03 11		8.1	
250	5040 03 12	5540 03 12	8.2	9.2
315	5040 03 13	5540 03 13	8.4	9.6
400	5040 03 14	5540 03 14	14.5	11.0
500	5040 03 18		14.9	
630	5040 03 15	5540 03 15	15.4	18.7
800	5040 03 16	5540 03 16	15.7	21.4
1000		5540 03 17		23.3







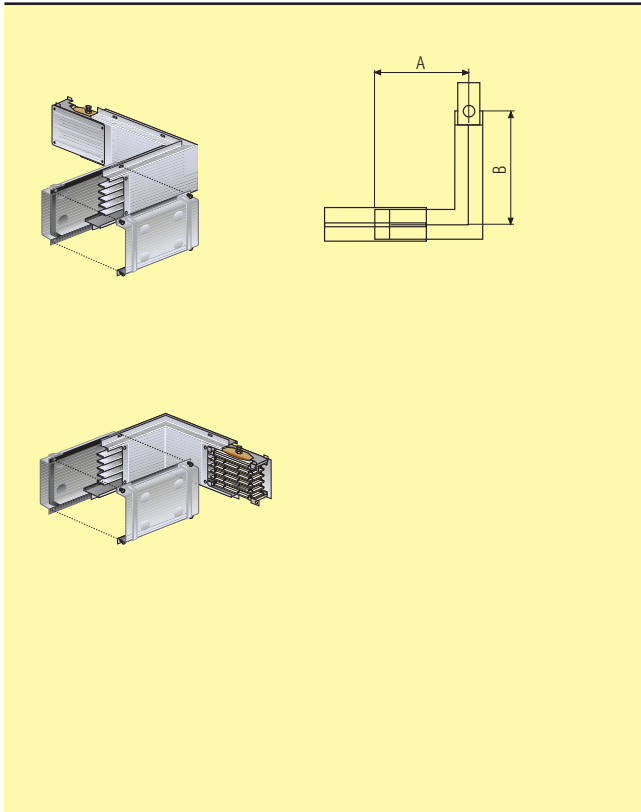
PRAVÉ VERTIKÁLNÍ KOLENO (300 + 300 MM)

Jm. proud (A)	Obj. číslo		Hmotnost (kg)	
	Al	Cu		
160	5040 04 01		8.1	
250	5040 04 02	5540 04 02	8.2	9.2
315	5040 04 03	5540 04 03	8.4	9.6
400	5040 04 04	5540 04 04	14.5	11.0
500	5040 04 08		14.9	
630	5040 04 05	5540 04 05	15.4	18.7
800	5040 04 06	5540 04 06	15.7	21.4
1000		5540 04 07		23.3

LEVÉ VERTIKÁLNÍ KOLENO (300 + 300 MM)

Jm. proud (A)	Obj. číslo		Hmotnost (kg)	
	Al	Cu		
160	5040 04 11		8.1	
250	5040 04 12	5540 04 12	8.2	9.2
315	5040 04 13	5540 04 13	8.4	9.6
400	5040 04 14	5540 04 14	14.5	11.0
500	5040 04 18		14.9	
630	5040 04 15	5540 04 15	15.4	18.7
800	5040 04 16	5540 04 16	15.7	21.4
1000		5540 04 17		23.3

Číslování jednotlivých verzí	Vodiče		Kryt	Kód
	MR	 4	galvanizovaný	---0---
	MRf	 5	galvanizovaný	---1---
	MR-P	 4	se spec. barvou	---2---
	MRf-P	 5	se spec. barvou	---3---



SPECIÁLNÍ PRAVÉ HORIZONTÁLNÍ KOLENO

Jm. proud (A)	Obj. číslo	Obj. číslo
	Al	Cu
160	5040 03 21	
250	5040 03 22	5540 03 22
315	5040 03 23	5540 03 23
400	5040 03 24	5540 03 24
500	5040 03 28	
630	5040 03 25	5540 03 25
800	5040 03 26	5540 03 26
1000		5540 03 27

SPECIÁLNÍ LEVÉ HORIZONTÁLNÍ KOLENO

Jm. proud (A)	Obj. číslo	Obj. číslo
	Al	Cu
160	5040 03 31	
250	5040 03 32	5540 03 32
315	5040 03 33	5540 03 33
400	5040 03 34	5540 03 34
500	5040 03 38	
630	5040 03 35	5540 03 35
800	5040 03 36	5540 03 36
1000		5540 03 37

Rozměry [mm]

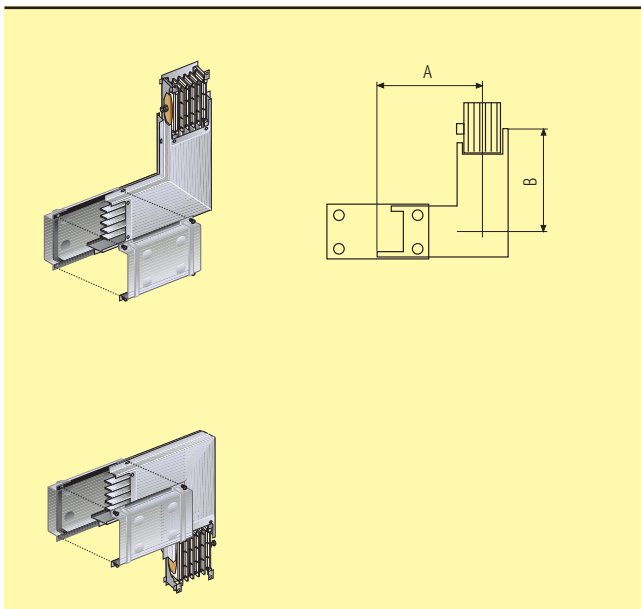
min max

250 ≤ A ≤ 900

250 ≤ B ≤ 900



V případě objednávky je nutno přesně specifikovat délku dílu (více na str. 131 v části Měření speciálních dílů).



SPECIÁLNÍ PRAVÉ VERTIKÁLNÍ KOLENO

Jm. proud (A)	Obj. číslo	Obj. číslo
	Al	Cu
160	5040 04 21	
250	5040 04 22	5540 04 22
315	5040 04 23	5540 04 23
400	5040 04 24	5540 04 24
500	5040 04 28	
630	5040 04 25	5540 04 25
800	5040 04 26	5540 04 26
1000		5540 04 27

SPECIÁLNÍ LEVÉ VERTIKÁLNÍ KOLENO

Jm. proud (A)	Obj. číslo	Obj. číslo
	Al	Cu
160	5040 04 31	
250	5040 04 32	5540 04 32
315	5040 04 33	5540 04 33
400	5040 04 34	5540 04 34
500	5040 04 38	
630	5040 04 35	5540 04 35
800	5040 04 36	5540 04 36
1000		5540 04 37

Rozměry [mm]

min max

300 ≤ A ≤ 900

300 ≤ B ≤ 900

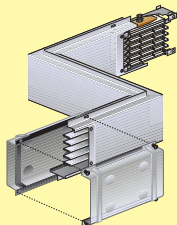


V případě objednávky je nutno přesně specifikovat délku dílu (více na str. 131 v části Měření speciálních dílů).

Dvojitá kolena

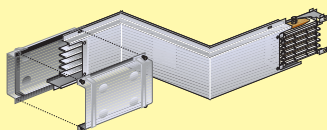
DVOJITÉ HORIZONTÁLNÍ KOLENO

Pravé + levé

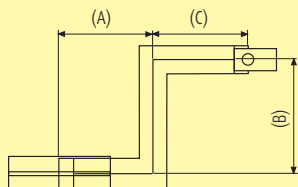


Jm. proud (A)	Hmotnost (kg)	Hmotnost (kg)
160	10.29	
250	10.55	12.23
315	11.06	12.97
400	18.37	15.72
500	19.50	
630	20.55	25.77
800	21.20	30.88
1000		34.55

Levé + Pravé



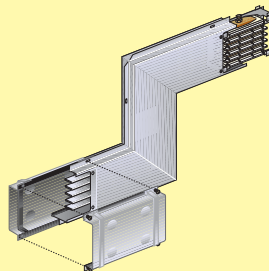
Jm. proud (A)	Hmotnost (kg)	Hmotnost (kg)
160	10.29	
250	10.55	12.23
315	11.06	12.97
400	18.37	15.72
500	19.50	
630	20.55	25.77
800	21.20	30.88
1000		34.55



Rozměry [mm]	
min.	max.
250 ≤ A, B, C ≤ 900	

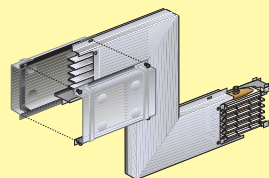
DVOJITÉ VERTIKÁLNÍ KOLENO

Pravé + levé

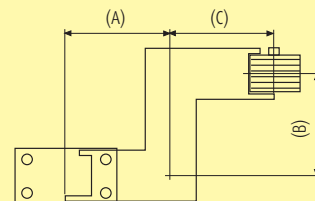


Jm. proud (A)	Hmotnost (kg)	Hmotnost (kg)
160	10.29	
250	10.55	12.23
315	11.06	12.97
400	18.37	15.72
500	19.50	
630	20.55	25.77
800	21.20	30.88
1000		34.55

Levé + Pravé

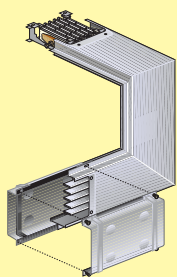


Jm. proud (A)	Hmotnost (kg)	Hmotnost (kg)
160	10.29	
250	10.55	12.23
315	11.06	12.97
400	18.37	15.72
500	19.50	
630	20.55	25.77
800	21.20	30.88
1000		34.55

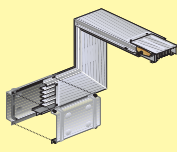


Rozměry [mm]	
min.	max.
300 ≤ A, B, C ≤ 900	

DVOJITÉ VERTIKÁLNÍ KOLENO + HORIZONTÁLNÍ KOLENO

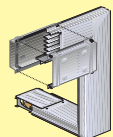


DX + DX

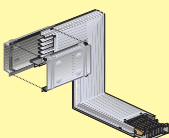


DX + SX

Al	
Jm. proud (A)	Hmotnost (kg)
160	10.29
250	10.55
315	11.06
400	18.37
500	19.50
630	20.55
800	21.20
1000	34.55

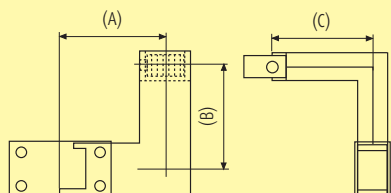


SX + DX



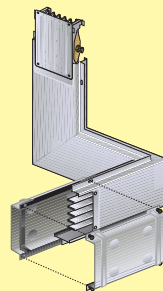
SX + SX

Cu	
Jm. proud (A)	Hmotnost (kg)
250	12.23
315	12.97
400	15.72
630	25.77
800	30.88
1000	34.55

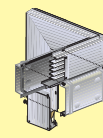


Rozměry [mm]	
min.	max.
300 ≤ A, B, C ≤ 900	

DVOJITÉ HORIZONTÁLNÍ KOLENO + VERTIKÁLNÍ KOLENO

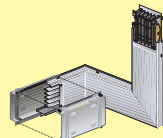


DX + DX

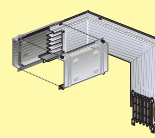


DX + SX

Al	
Jm. proud (A)	Hmotnost (kg)
160	10.29
250	10.55
315	11.06
400	18.37
500	19.50
630	20.55
800	21.20
1000	34.55

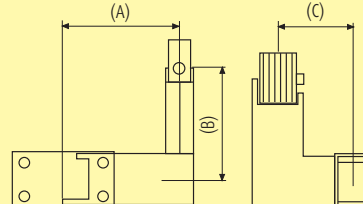


SX + DX



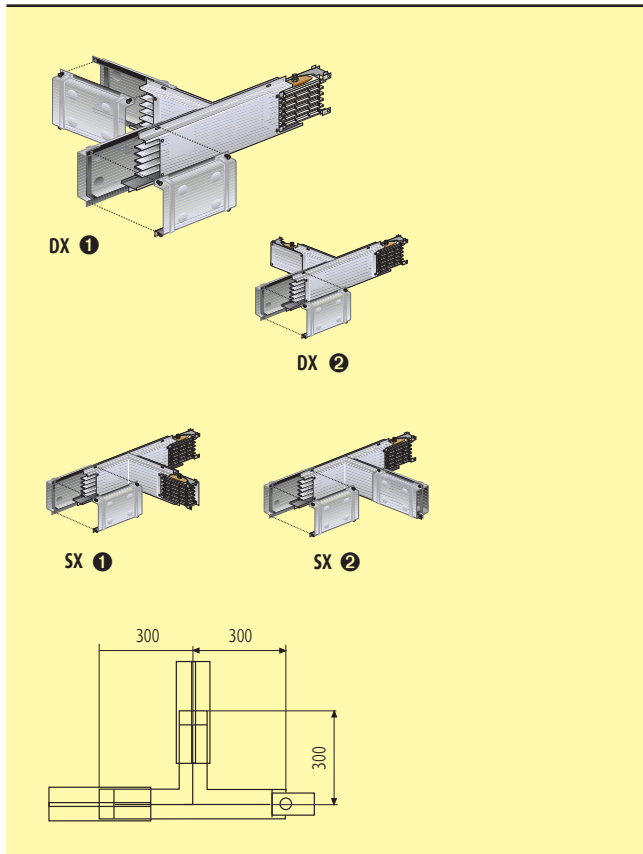
SX + SX

Cu	
Jm. proud (A)	Hmotnost (kg)
250	12.23
315	12.97
400	15.72
630	25.77
800	30.88
1000	34.55



Rozměry [mm]	
min.	max.
300 ≤ A, B, C ≤ 900	

Číslování jednotlivých verzí	Počet vodičů	Kryt	Obj. číslo	
	MR	4	galvanizovaný	---0---
	MRf	5	galvanizovaný	---1---
	MR-P	4	se spec. barvou	---2---
MRF-P	5	se spec. barvou	---3---	



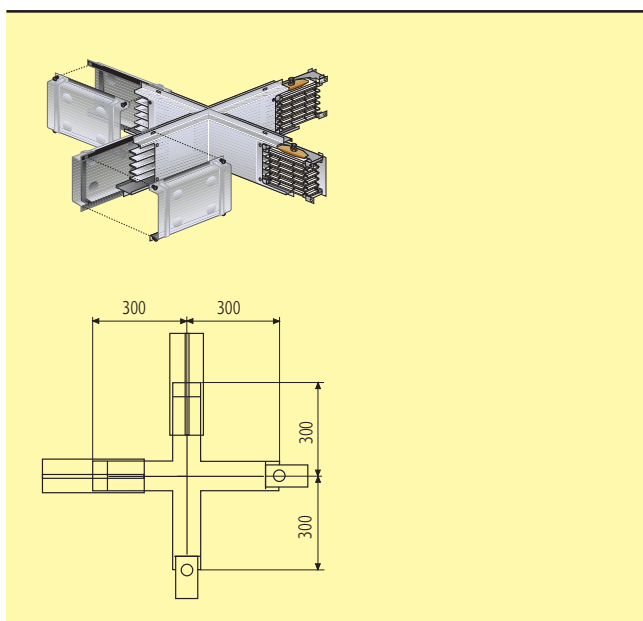
HORIZONTÁLNÍ T DÍL (300 + 300 + 300 MM)

Jm. proud (A)	DX 1	DX 2	SX 1	SX 2	Hmotnost (kg)
Al					
160	5040 07 01	5040 07 11	5040 07 21	5040 07 31	11.2
250	5040 07 02	5040 07 12	5040 07 22	5040 07 32	11.4
315	5040 07 03	5040 07 13	5040 07 23	5040 07 33	11.8
400	5040 07 04	5040 07 14	5040 07 24	5040 07 34	18.4
500	5040 07 08	5040 07 18	5040 07 28	5040 07 38	19.5
630	5040 07 05	5040 07 15	5040 07 25	5040 07 35	20.0
800	5040 07 06	5040 07 16	5040 07 26	5040 07 36	20.5

Jm. proud (A)	DX 1	DX 2	SX 1	SX 2	Hmotnost (kg)
Cu					
250	5540 07 02	5540 07 12	5540 07 22	5540 07 32	12.8
315	5540 07 03	5540 07 13	5540 07 23	5540 07 33	13.4
400	5540 07 04	5540 07 14	5540 07 24	5540 07 34	15.7
630	5540 07 05	5540 07 15	5540 07 25	5540 07 35	24.4
800	5540 07 06	5540 07 16	5540 07 26	5540 07 36	28.5
1000	5540 07 07	5540 07 17	5540 07 27	5540 07 37	31.3

Různé varianty umožňují mnoho možností vedení trasy a liší se pozicí monobloků a vývodových míst.

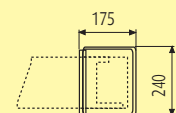
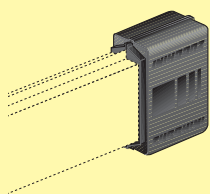
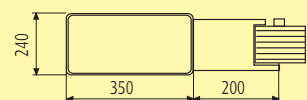
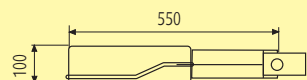
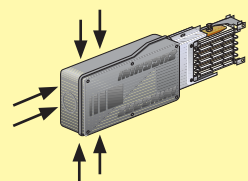
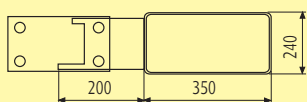
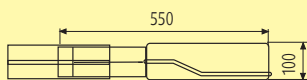
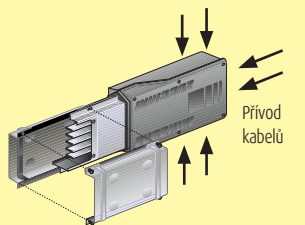
Díly se speciálními rozměry je možné vyrobit na zakázku.



X DÍL (300 + 300 + 300 + 300 MM)

Jm. proud (A)	Obj. číslo	Hmotnost (kg)	Obj. číslo	Hmotnost (kg)
	Al		Cu	
160	5040 30 01	15.5		
250	5040 30 02	15.7	5540 30 02	17.6
315	5040 30 03	16.1	5540 30 03	18.4
400	5040 30 04	27.5	5540 30 04	21.1
500	5040 30 08	29.3		
630	5040 30 05	29.1	5540 30 05	35.2
800	5040 30 06	29.5	5540 30 06	40.2
1000			5540 30 07	43.7

Napájecí díly a koncové kryty



PRAVÝ NAPÁJECÍ DÍL

Jm. proud (A)	Obj. číslo	Hmotnost (kg)	Obj. číslo	Hmotnost (kg)
	Al		Cu	
160	5040 11 01	5.70		
250	5040 11 02	5.85	5540 11 02	6.10

LEVÝ NAPÁJECÍ DÍL

Jm. proud (A)	Obj. číslo	Hmotnost (kg)	Obj. číslo	Hmotnost (kg)
	Al		Cu	
160	5040 11 11	6.80		
250	5040 11 12	6.85	5540 11 12	7.20





Připojení kabelů: max. průřez 3 x 120 mm² + 1 x 70 mm² nebo 3 x 150 mm², max. PG 48

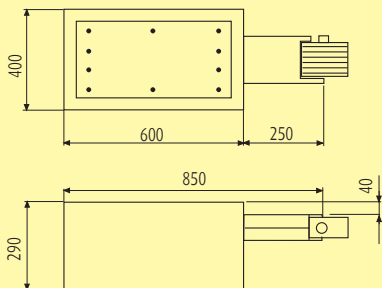
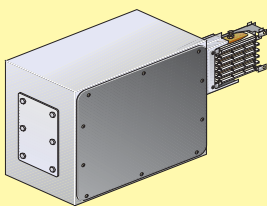
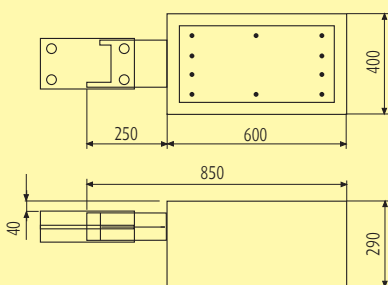
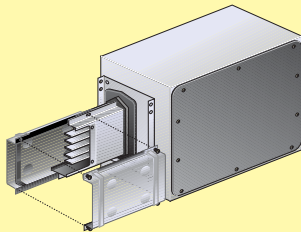
KONCOVÝ KRYT

Jm. proud (A)	Verze (A)	Obj. číslo	Hmotnost (kg)
Al	Cu		
160-250-315 Al	250-315-400 Cu	5040 31 01	
400-630-800 Al	630-800-1000 Cu	5040 31 02	

Možno použít pro všechny varianty MR řady.

Zajišťuje řádné ukončení trasy a stupeň krytí IP 55 (EN 60529)

Číslování jednotlivých verzí	Počet vodičů		Kryt	Obj. číslo
	MR	 4	galvanizovaný	---0---
	MRf	 5	galvanizovaný	---1---
	MR-P	 4	se spec. barvou	---2---
MRf-P	 5	se spec. barvou	---3---	



NAPÁJECÍ DÍL KOVOVÝ PRAVÝ

Na zakázku je možnost dodat napájecí díl s AC 23 odpojovačem.

Jm. proud (A)	Obj. číslo	Hmotnost (kg)	Obj. číslo	Hmotnost (kg)
	Al		Cu	
160	5040 11 21	16.64		
250	5040 11 22	16.76	5540 11 22	17.37
315	5040 11 23	17.03	5540 11 23	17.70
400	5040 11 24	18.32	5540 11 24	18.88
500	5040 11 28	20.00		
630	5040 11 25	19.43	5540 11 25	21.17
800	5040 11 26	19.80	5540 11 26	23.30
1000			5540 11 27	24.83

Díl je dodáván se samotnou částí přípojnice uvnitř pro zmenšení rozměrů. Je nutné jej vyjmout a pomocí šroubů připevnit jak je naznačeno na obrázku.

Přívod kabelů zezadu (otvor o rozměru 180 x 290 mm). Rozměry vodičů a otvorů jsou uvedeny na straně 122.

NAPÁJECÍ DÍL KOVOVÝ LEVÝ

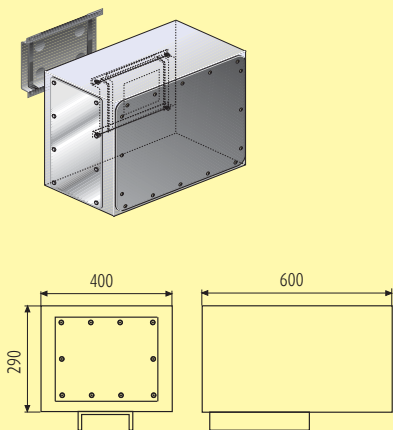
Díl je dodáván se samotnou částí přípojnice uvnitř pro zmenšení rozměrů. Je nutné jej vyjmout a pomocí šroubů připevnit jak je naznačeno na obrázku.

Jm. proud (A)	Obj. číslo	Hmotnost (kg)	Obj. číslo	Hmotnost (kg)
	Al		Cu	
160	5040 11 31	17.74		
250	5040 11 32	17.76	5540 11 32	18.47
315	5040 11 33	17.83	5540 11 33	18.70
400	5040 11 34	23.22	5540 11 34	19.58
500	5040 11 38	23.20		
630	5040 11 35	23.63	5540 11 35	26.07
800	5040 11 36	23.70	5540 11 36	27.80
1000			5540 11 37	29.03

Přívod kabelů zezadu (otvor o rozměru 180 x 290 mm). Rozměry vodičů a otvorů jsou uvedeny na straně 122.

Napájecí díly

Číslování jednotlivých verzí	Počet vodičů	Kryt	Obj. číslo
MR	4	galvanizovaný	---0---
MRf	5	galvanizovaný	---1---
MR-P	4	se spec. barvou	---2---
MRf-P	5	se spec. barvou	---3---

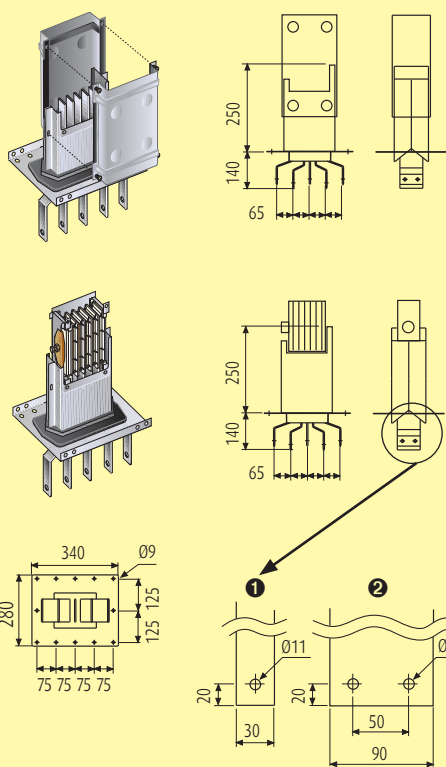


STŘEDOVÝ NAPÁJECÍ DÍL

Používá se pro napájení z kteréhokoliv místa rozvodu v místě spoje dvou dílů. Používá se také všude tam, kde je nutné eliminovat úbytek napětí (více informací v sekci Technické informace).

Jm. proud (A)	Obj. číslo	Hmotnost (kg)	Obj. číslo	Hmotnost (kg)
	Al		Cu	
160	5040 12 01	17.27		
250	5040 12 02	17.13	5540 12 02	
315	5040 12 03	16.88	5540 12 03	
400	5040 12 04	22.06	5540 12 04	
500	5040 12 08	22.65		
630	5040 12 05	23.24	5540 12 05	
800	5040 12 06	23.02	5540 12 06	
1000			5540 12 07	

Prívod kabelů zezadu – otvor o rozměru 180 x 290 mm.



DÍL PRO PŘIPOJENÍ K ROZVÁDĚČI / TRANSFORMÁTORU PRAVÝ

Speciální díl pro připojení přípojnicového rozvodu k rozváděči nebo NN vývodům transformátoru.

Jm. proud (A)	Obj. číslo	Hmotnost (kg)	Obj. číslo	Hmotnost (kg)
	Al		Cu	
160	5040 10 01	4.9		
250	5040 10 02	5.1	5540 10 02	5.7
315	5040 10 03	5.3	5540 10 03	6.0
400	5040 10 04	6.4	5540 10 04	9.2
500	5040 10 08	6.9		
630	5040 10 05	7.5	5540 10 05	9.3
800	5040 10 06	7.9	5540 10 06	11.4
1000			5540 10 07	12.9

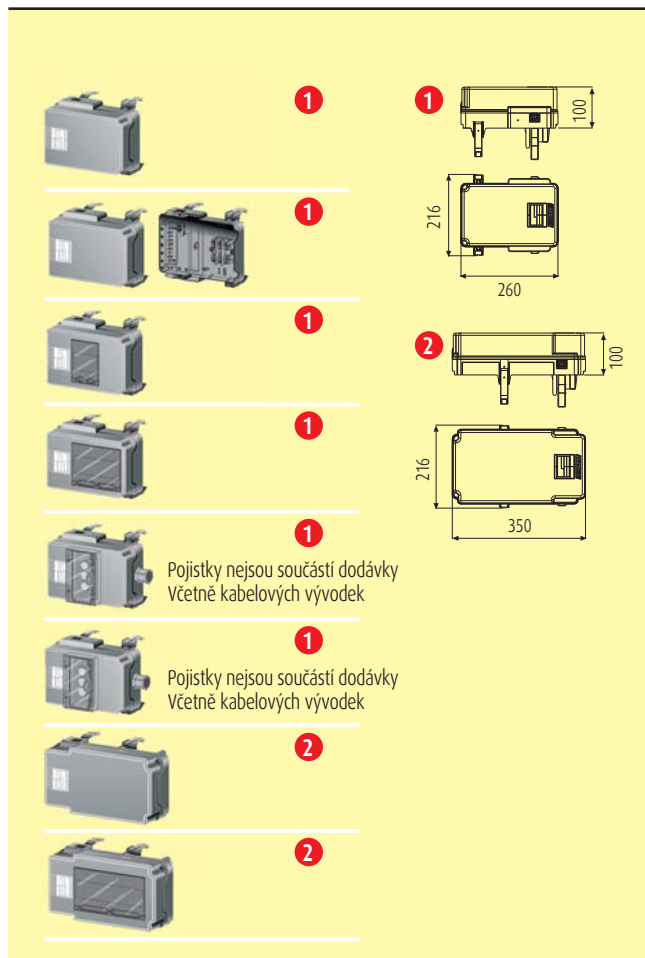
DÍL PRO PŘIPOJENÍ K ROZVÁDĚČI / TRANSFORMÁTORU LEVÝ

Speciální díl pro připojení přípojnicového rozvodu k rozváděči nebo NN vývodům transformátoru.

Jm. proud (A)	Obj. číslo	Hmotnost (kg)	Obj. číslo	Hmotnost (kg)
	Al		Cu	
160	5040 10 11	6.0		
250	5040 10 12	6.1	5540 10 12	6.7
315	5040 10 13	6.2	5540 10 13	7.0
400	5040 10 14	11.3	5540 10 14	7.8
500	5040 10 18	11.4		
630	5040 10 15	11.7	5540 10 15	14.2
800	5040 10 16	11.8	5540 10 16	15.9
1000			5540 10 17	17.1

	Al	Cu
MR	160A	250A
①	250A	315A
	315A	400A
MR	400A	630A
②	500A	800A
	630A	1000A
	800A	

Vývodové skříně bez možnosti odpojení



Pojistky nejsou součástí dodávky
Včetně kabelových vývodůk

Pojistky nejsou součástí dodávky
Včetně kabelových vývodůk



Pojistky nejsou součástí dodávky



Pojistky nejsou součástí dodávky



Pojistky nejsou součástí dodávky



Pojistky nejsou součástí dodávky

Max. dovolená zátěž $400 \times 10^3 \text{ A}^2\text{s}$

Max. ztráty Verze **1** 16W

2 20W

Šířka modulů 17,5 mm

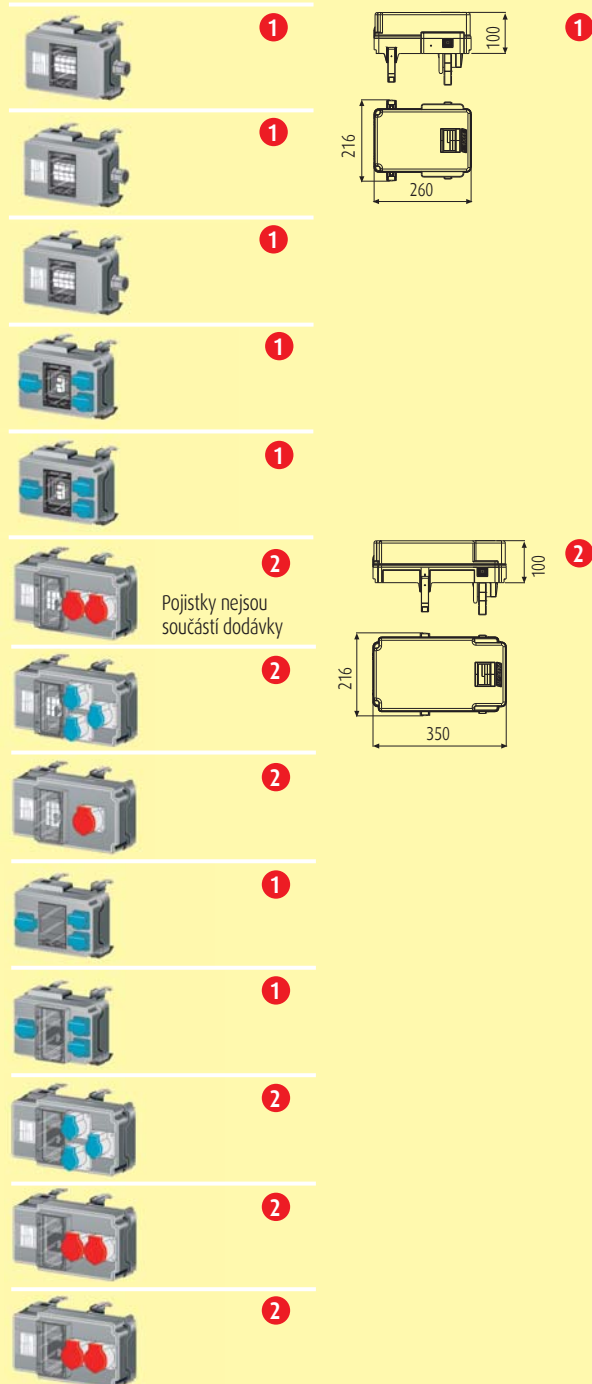
STANDARDNÍ VERZE

Jm. proud	Použití jisticích prvků	Obj. číslo	Hmotnost (kg)
32 A	DIN lišta (8 modulů)	5041 40 61	1.60
32 A	3 x 10,3 x 38 mm – pojistkový držák	5041 40 62	1.75
32 A	Průhledná dvířka a DIN lišta (4 moduly)	5041 40 63	1.70
32 A	Průhledná dvířka a DIN lišta (8 modulů)	5041 40 64	1.80
16 A	3 x D01 – pojistkový držák a DIN lišta (8 modulů)	5041 40 68	2.07
32 A	3 x D02 – pojistkový držák a DIN lišta (8 modulů)	5041 40 69	2.15
32 A	DIN lišta (12 modulů)	5041 40 71	1.90
32 A	Průhledná dvířka a DIN lišta (12 modulů)	5041 40 75	2.05

VERZE SE ZÁSUVKAMI

Jm. proud	Použití jisticích prvků	Obj. číslo	Hmotnost (kg)
16 A	3 x D01 – pojistkový držák, průhledná dvířka, 3 x 16 A standardní Schuko zásuvky	5041 41 11	2.29
16 A	3 x D01 – pojistkový držák, průhledná dvířka, 1 x 16 A CEE zásuvka (3P + N + T)	5041 41 62	2.60
32 A	3 x D02 – pojistkový držák, průhledná dvířka, 1 x 32 A CEE zásuvka (3P + N + T)	5041 41 71	2.79
16 A	3 x D01 – pojistkový držák, průhledná dvířka, DIN lišta, 2 x 16 A CEE zásuvka (3P + N + T)	5041 41 61	2.96

Vývodové skříně bez možnosti odpojení



Max. dovolená
zátěž $400 \times 10^3 \text{ A}^2\text{s}$

Max. ztráty

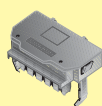
Verze **1** 16 W

2 20 W

Šířka modulů 17,5 mm

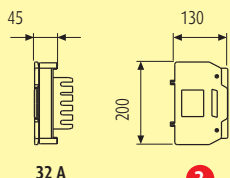
VERZE SE ZÁSUVKAMI

Jm. proud	Použití jističích prvků	Obj. číslo	Hmotnost (kg)
16 A	Jistič Lexic 4P 16 A, char. B, průhledná dvířka a DIN lišta (4 moduly)	5041 41 30	2.29
16 A	Jistič Lexic 4P 16 A, char. C, průhledná dvířka a DIN lišta (4 moduly)	5041 41 28	2.29
32 A	Jistič Lexic 4P 32 A, char. C, průhledná dvířka a DIN lišta (4 moduly)	5041 41 44	2.36
16 A	Jistič Lexic 1P 16 A, char. B, průhledná dvířka a DIN lišta (4 moduly), 3 x 16 A Schuko zásuvka	5041 41 22	2.13
16 A	Jistič Lexic 1P 16 A, char. B, průhledná dvířka a DIN lišta (4 moduly), 3 x 16 A Schuko zásuvka	5041 41 21	2.10
16 A	Jistič Lexic 4P 16 A, char. C, průhledná dvířka a DIN lišta (8 modulů), 2 x 16 A EEC (3P + N + T) zásuvka	5041 41 85	3.23
16 A	3 x jistič Lexic 1P + N 16 A, char. C, průhledná dvířka a DIN lišta (8 modulů), 3 x 16 A EEC (2P + T) zásuvka	5041 41 81	3.05
32 A	Jistič Lexic 4P 32 A, char. C, průhledná dvířka a DIN lišta (8 modulů), 1 x 32 A EEC (3P + N + T) zásuvka	5041 41 92	3.06
16 A	Průhledná dvířka a DIN lišta (4 modulů), 3 x 16 A Schuko zásuvka	5041 42 21	1.83
16 A	DIN lišta (8 modulů), 3 x 16 A Schuko zásuvka	5041 42 51	1.94
16 A	DIN lišta (8 modulů), 3 x 16 A EEC (2P + T) zásuvka	5041 42 81	2.55
16 A	DIN lišta (8 modulů), 2 x 16 A EEC (3P + N + T) zásuvka	5041 42 82	2.49
32 A	DIN lišta (8 modulů), 2 x 32 A EEC (3P + N + T) zásuvka	5041 42 91	2.59



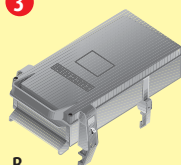
A

3



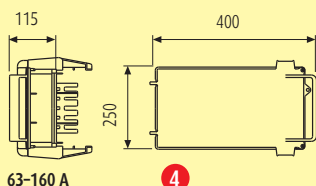
32 A

3



B

4



63-160 A

4



C

4



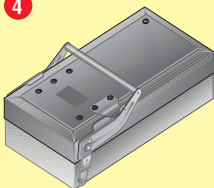
D

4



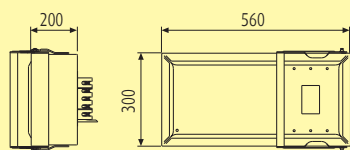
E

4



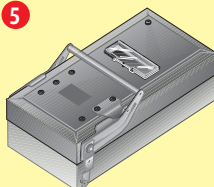
F

5



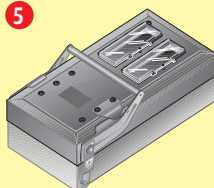
250-400 A

5



G

5



H

5

VERZE S POJISTKOVÝMI DRŽÁKY

Vývodové skříně jsou vyrobeny z termoplastu zpevněného skelnými vlákny. Je možné je použít pro všechny varianty řady MR a jsou osazeny vždy 3 pojistkovými držáky.

Jm. proud (A)	Pojistkový držák	Typ	Obj. číslo (5 vod. verze)	Hmotnost (kg)
MR - MRf				
32	ø10.3x38	A	5565 50 51	0.85
63	ø22x58	B	5505 50 52	3.20
125	NH 0	B	5505 50 53	3.35
125	NH 00	B	5505 50 57	3.35
160	NH 0	B	5040 40 04	3.60
250	NH 1	F	5565 50 57	14.90
400	NH 2	F	5565 50 58*	15.80

* N 50 %

VERZE S PRŮHL. DVÍŘKY A MOŽNOSTÍ OSAZENÍ JISTIČÍ

Všechny vývodové skříně s průhlednými dvířky jsou osazeny DIN lištou (50022) pro modulární prvky. Tato dvířka umožňují manipulaci s modulárními prvky bez nutnosti otevření krytu.

Jm. proud (A)	Počet modulů	Typ	Obj. číslo (5 vod. verze)	Hmotnost (kg)
MR - MRf				
63	8	D	5505 50 86	3.20
63	11	E	5505 50 88	3.60
125	8	D	5505 50 56	3.20
125	11	E	5505 50 68	3.60
125	4	C	5505 50 66	3.00
160	4	C	5040 40 24	3.60
400	7	G	5505 50 70*	13.40
400	11+11	H	5505 50 71*	15.30

* N 50 %

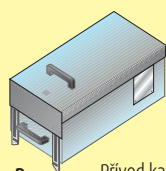
VERZE S MOŽNOSTÍ OSAZENÍ JISTIČÍ

Tyto vývodové skříně se instalují na vývodová místa a mohou být připojeny, resp. odpojeny pouze v případě, že je kryt skříně otevřen. Skříně mohou být připojeny nebo odpojeny i na přípojnicí, která je pod napětím. Tyto skříně je možné instalovat jak na Al, tak Cu verzi přípojnic.

Jm. proud (A)	Poznámka	Typ	Obj. číslo (5 vod. verze)	Hmotnost (kg)
MR - MRf				
125	prázdná	B	5505 50 55	2.90
400	prázdná	F	5565 50 59*	14.30

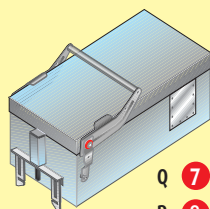
* N 50 %

Vývodové skříně s možností odpojení



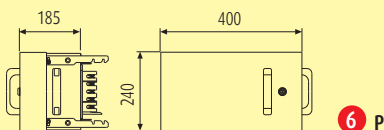
P Prívod kabelů z boku
70 x 105

6

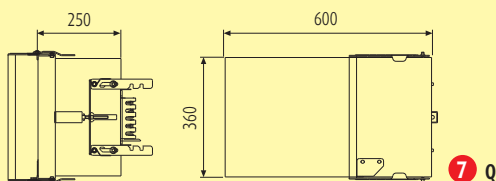


Q Prívod kabelů
z boku
R 150 x 220

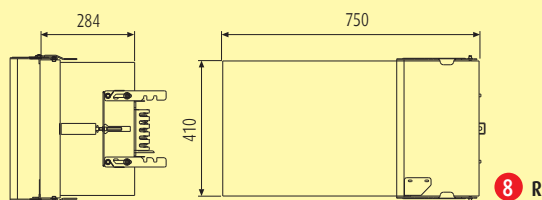
7



6 P



7 Q



8 R

VERZE S POJISTKOVÝMI DRŽÁKY

Vývodové skříně z galvanizované oceli opatřené nátěrem vhodné pro připojení velkých zátěží. Používají se také pro stínění el.pole způsobeného protékajícím el.proudem.

Jm. proud (A)	Pojistka	Typ	Obj. číslo (5 vod. verze)	Hmotnost (kg)
PE + FE **				
63	CH 22 (ø22x58)	P	5041 40 21	8.75
125	NH 00	P	5041 40 22	8.90
160	NH 00	P	5041 40 23	9.10
250	NH 2	Q	5041 40 24	
400	NH 2	Q	5041 40 26	
630	NH 3	R	5041 40 25	

VERZE S ODPOJOVAČEM AC 23

Vývodové skříně z galvanizované oceli opatřené nátěrem vhodné pro připojení velkých zátěží. Používají se také pro stínění el.pole způsobeného protékajícím el.proudem.

Jm. proud (A)	Pojistka	Typ	Obj. číslo (5 vod. verze)
PE + FE **			
63	NH00	P	5041 16 01
125	NH00	P	5041 16 22
160	NH0	P	5041 16 23
250	NH1	Q	5041 16 24
400	NH2	R	5041 16 25
630	NH3	R	5041 16 46

Tyto vývodové skříně jsou vybaveny odpojovačem AC 23 a pojistkovým držákem.

Odpojovač je ovládán pomocí otočného držáku umístěném na krytu.

Důležité upozornění: Není možné otevřít, zavřít, instalovat nebo deinstalovat vývodovou skřín, pokud je odpojovač v pozici ON.

PRÁZDNÉ

Tyto vývodové skříně se instalují na vývodová místa dílů MR řady. Mohou být zapojeny, resp. odpojeny pouze v případě, když je kryt otevřen (vývod je izolován). Vývodové skříně je možné instalovat nebo odpojit, i když je přípojnice pod napětím. Je možné je použít jak pro Al, tak Cu varianty přípojnic řady MR.

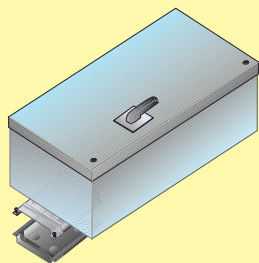
Jm. proud (A)	Typ	Obj. číslo (5 vod. verze)
PE + FE **		
63	P	5041 40 01
125	P	5041 40 02
160	P	5041 40 03
250	Q	5041 40 04
630	R	5041 40 05

PE + FE vývodové skříně mají oddělené svorkovnice pro dvě uzemnění, zatímco PE vývodové skříně mají paralelní uzemnění (kryt a vodič). Mohou být osazeny jističi od nejrůznějších dodavatelů (doporučujeme jističe Lexic). Skříně je možné dodat již osazené jističi.

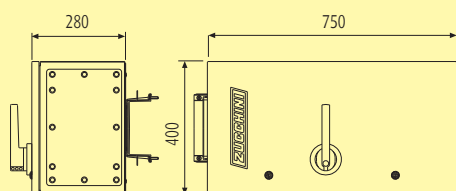
PE – Ochranná zem

FE – Fukční zem

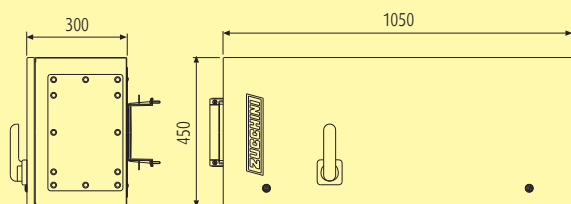
Vývodové skříně šroubovací typ



9 10



9 630 A



10 800-1000 A

VERZE S ODPOJOVAČEM A POJISTKOVÝM DRŽÁKEM

Šroubovací vývodové skříně se instalují na spoj dvou přímých dílů. Tyto skříně není tudíž možné instalovat v případě, že je přípojnice pro napětím.

Jm. proud (A)	Rozměry	Odpojovač	Pojistka	Obj. číslo	Obj. číslo
Al				630	800
630	9	AC23	NH3	5040 18 01	5040 18 02
800	10	AC23	NH4	-	5040 18 04
1000	10	AC23	-	-	-

Jm. proud (A)	Rozměry	Odpojovač	Pojistka	Obj. číslo	Obj. číslo	Obj. číslo
Copper				630	800	1000
630	9	AC23	NH3	5540 18 01	5540 18 02	5540 18 03
800	10	AC23	NH4	-	5540 18 04	5540 18 05
1000	10	AC23	NH4	-	-	5540 18 06

Připojení kabelů (mm)

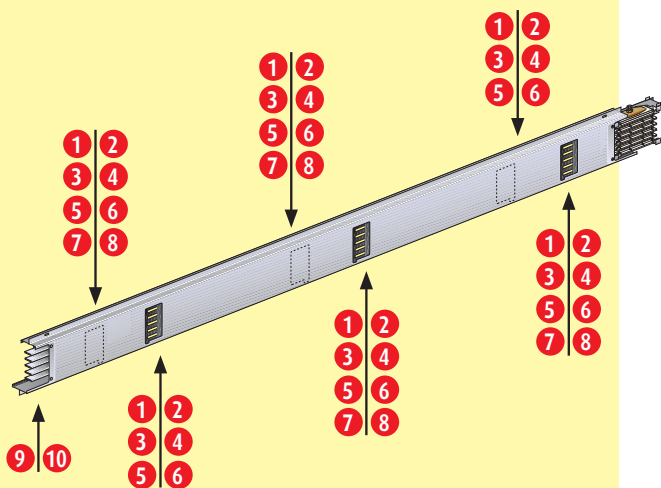
Typ	9	180 x 290
	10	210 x 380

Instalace vývodových skříní

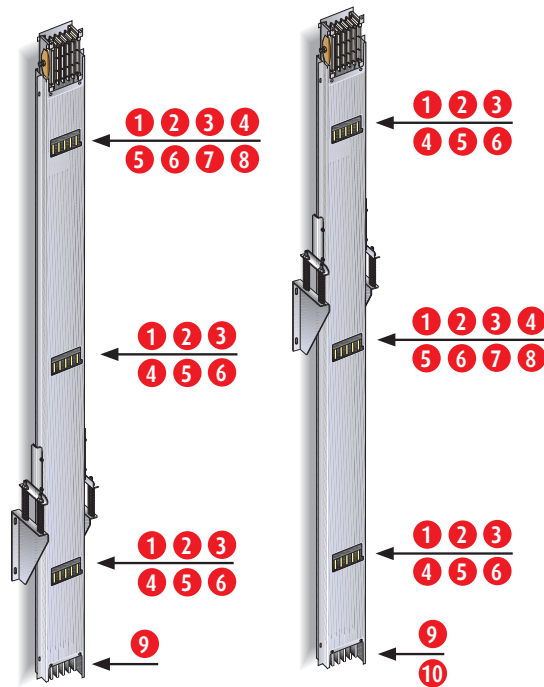
PŘÍMÝ DÍL SE 3 VÝVODY

Horizontální instalace

Číslo v kroužku označuje vývodové skříně, které je možno použít (viz. předchozí strany).



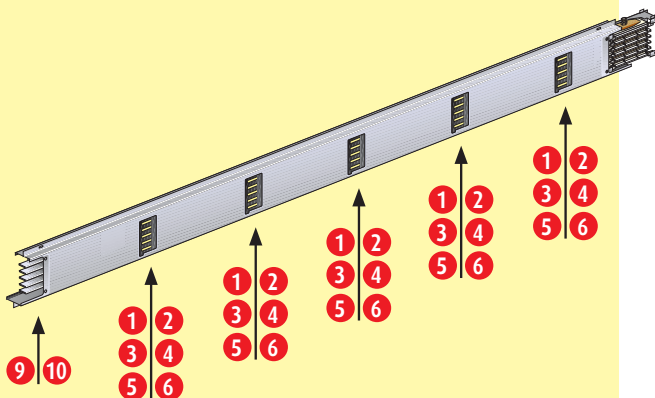
Stoupací vedení



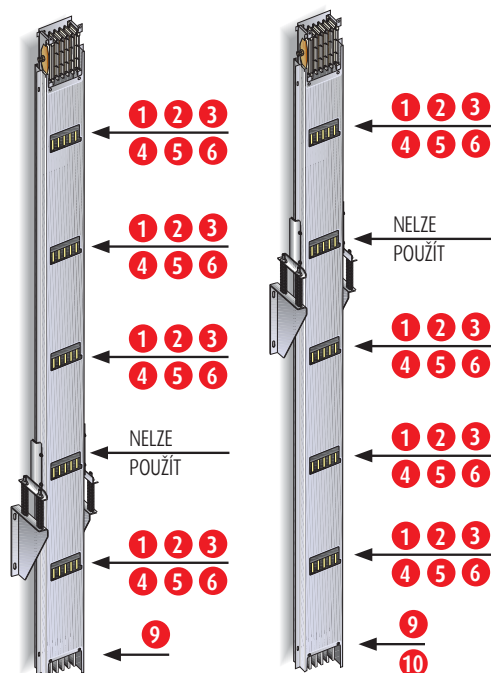
PŘÍMÝ DÍL S 5 VÝVODY

Horizontální instalace

Číslo v kroužku označuje vývodové skříně, které je možno použít (viz. předchozí strany).

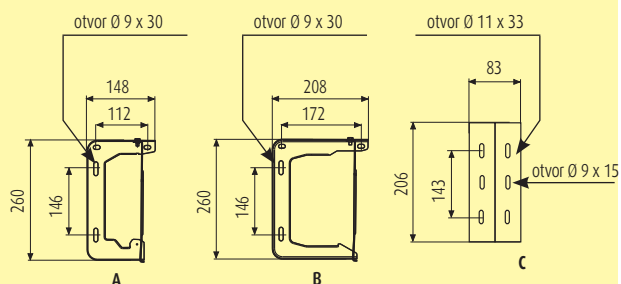
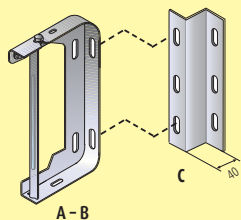


Stoupací vedení



V případě přímého dílu s 5 vývody není možné při použití vývodové skříně č.5 použít na vedlejší vývodové místo další skříň.

Příslušenství pro upevnění přípojníc

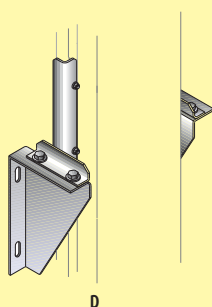


ZÁVĚSNÝ DRŽÁK

Jm. proud	Instalace	Typ	Obj. číslo	Hmotnost (kg)	
Al	Cu				
160	250				
250	315	1 držák každé 2 m	A	5063 20 01	0.55
315	400				
400	630				
500					
630	800	1 držák každé 2 m	B	5063 20 03	0.60
800	1000				

Speciální držák na zeď – používá se v případě nutnosti připevnit držák přímo na zeď

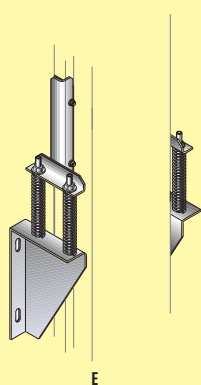
40 mm držák	Typ	Obj. číslo	Hmotnost (kg)
	C	5063 22 05	0.05



ZÁVĚSNÝ DRŽÁK PRO STOUPACÍ VEDENÍ

Používá se pro stoupací vedení délky až 4 m a hmotnosti až 300 kg. Používá se společně s držáky obj.č. 50632001 / 3.

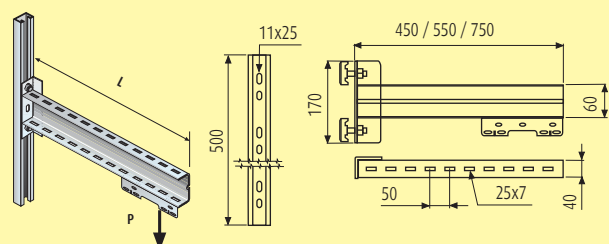
Instalace	Použití	Typ	Obj. číslo	Hmotnost (kg)
1 držák na začátku stoupacího vedení	max 4 m.	D	5040 37 11	1.05



ZÁVĚSNÝ PRUŽINOVÝ DRŽÁK PRO STOUPACÍ VEDENÍ

Držák s pružinou pro stoupací vedení. Používá se vždy 1 držák na každých 300 kg.

Instalace	Použití	Typ	Obj. číslo	Hmotnost (kg)
1 držák každých 300 kg	Trasy delší než 4 m	E	5040 37 12	1.20

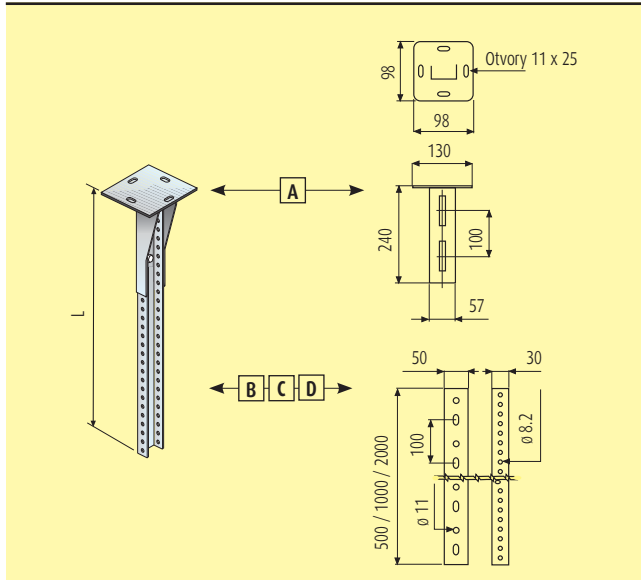


NOSNÍKOVÝ DRŽÁK

Rozměr ramena je možné upravit (výška i šířka). Je možné je kombinovat s držáky pro MR, MS a TS řady.

Délka ramena	Max. zatížení na konci	Obj. číslo	Hmotnost (kg)
L= 0.45 m	p max= 80 kg	5063 22 12	2.80
L= 0.55 m	p max= 68 kg	5063 22 13	3.00
L= 0.75 m	p max= 50 kg	5063 22 14	3.50

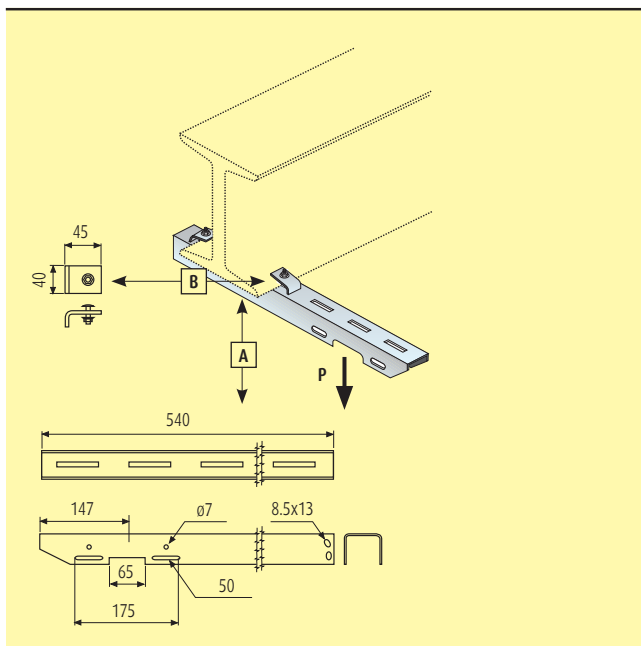
Příslušenství pro upevnění přípojníc



DRŽÁK PRO UPEVNĚNÍ KE STROPU

Držák s patkou pro upevnění ke stropu s ramenem ve tvaru U a předvrtanými otvory je k dispozici v několika délkách. Rozměry otvorů na rameni odpovídají otvorům na závěsných MR držácích.

Díly	Délka	Typ	Obj. číslo	Hmotnost (kg)
Patka		A	5063 22 01	2.80
Tvar U	L= 0.50	B	5063 22 02	3.00
Tvar U	L= 1	C	5063 22 03	3.50
Tvar U	L= 2	D	5063 22 04	3.50



NOSNÍKOVÝ DRŽÁK

Tento držák disponuje dvěma svorkami, které se přichytí za okraje nosníku.

Díly		Typ	Obj. číslo	Hmotnost (kg)
Základna	p max= 65 kg	A	5063 22 10	0.90
Svorka		B	5063 22 11	0.90

Měření speciálních dílů

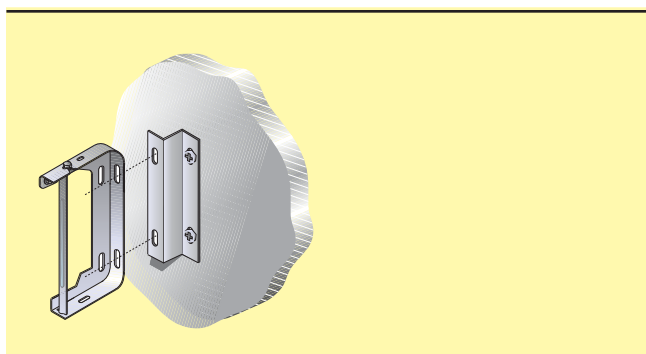
Měření přímých dílů nestandardních rozměrů je nutno provést tak, jak je naznačeno na obrázku (až po okraj krytu)

⚠ Důležité upozornění:
Přímé díly je možné vyrobít v délkách 600–3000 mm

PŘÍMÉ DÍLY

Při měření kolen nestandardních rozměrů je nutné měřit od okraje krytu k ose kolena.

KOLENA



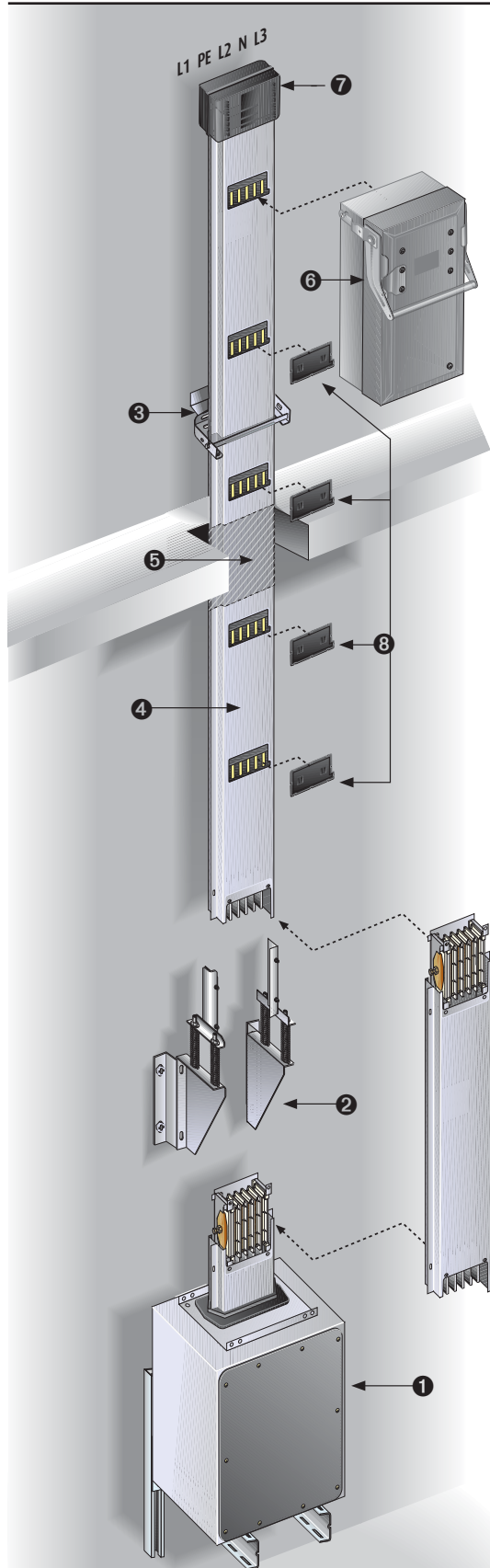
MINIMÁLNÍ VZDÁLENOST PRO UPEVNĚNÍ

Minimální vzdálenost pro upevnění Upevnění na stěnu

Upevnění pod strop

⚠ Důležité upozornění:
Neupevňujte držák přímo na zeď, ale použijte speciální díl 50632205.

Stoupací vedení



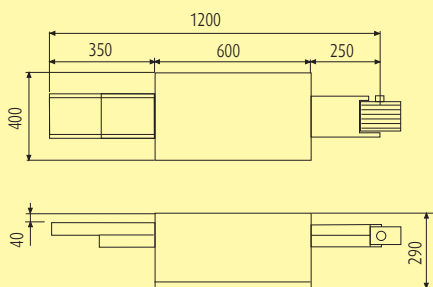
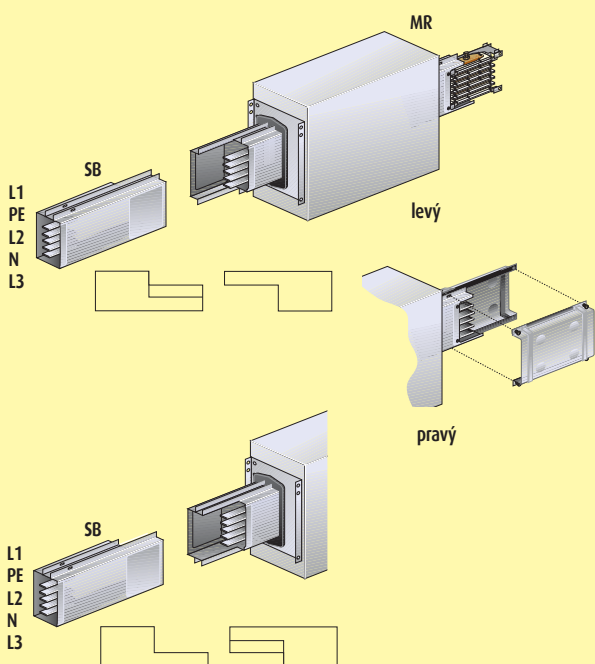
Jak navrhnout stoupací vedení

- 1** Použijte levý koncový napájecí díl
Tím bude N vodič umístěn na pravé straně přípojnice, tudíž vývody kabelů z vývodových skříní budou umístěny v dolní části skříně.
- 2** Použijte jeden nebo více závěsných držáků pro vertikální díly v závislosti na váze celé trasy.
Pro stoupací vedení kratší než 4 m použijte obj.č. 504 03 711. V případě delší trasy použijte obj.č. 504 03 712 na každých 300 kg.
- 3** Použijte standardní držák (včetně dílu pro umístění na zeď) na každé 2 m trasy.
- 4** Použijte přímé díly s 5 vývody na 1 straně.
- 5** Použijte přímý díl s protipožární přepážkou pro přechod mezi 2 požárními úseky.
Při objednávce je nutné přesně specifikovat polohu vnitřní přepážky.
- 6** Vývodové skříně mohou být instalovány na vývodová místa.
- 7** Na konci trasy použijte koncový kryt pro zachování stupně krytí IP 55.
Před instalací krytu je nutné odstranit monoblok na posledním dílu.
- 8** Na nepoužitá vývodová místa použijte speciální kryt pro zachování stupně krytí IP 55.

SB / MR Adaptér

Původní řada SB byla nahrazena řadou MR. V případě nutnosti nahrazení některých dílů řady SB, je možné použít speciální adaptér zajišťující kompatibilitu obou řad. Vývodové skříně a upevňovací příslušenství je možné použít jak na řadu MR, tak na řadu SB.

Spojení řad SB a MR



5 0 4 0 0 2 2 1

Vodiče

- 0 Al
- 5 Cu

Kryt / Počet vodičů

- 0 galvanizovaný
- 1 plně galvanizovaný
- 2 s barvou
- 3 kompletně s barvou

Typ

- 2 pravý
- 3 levý

Jm. proud

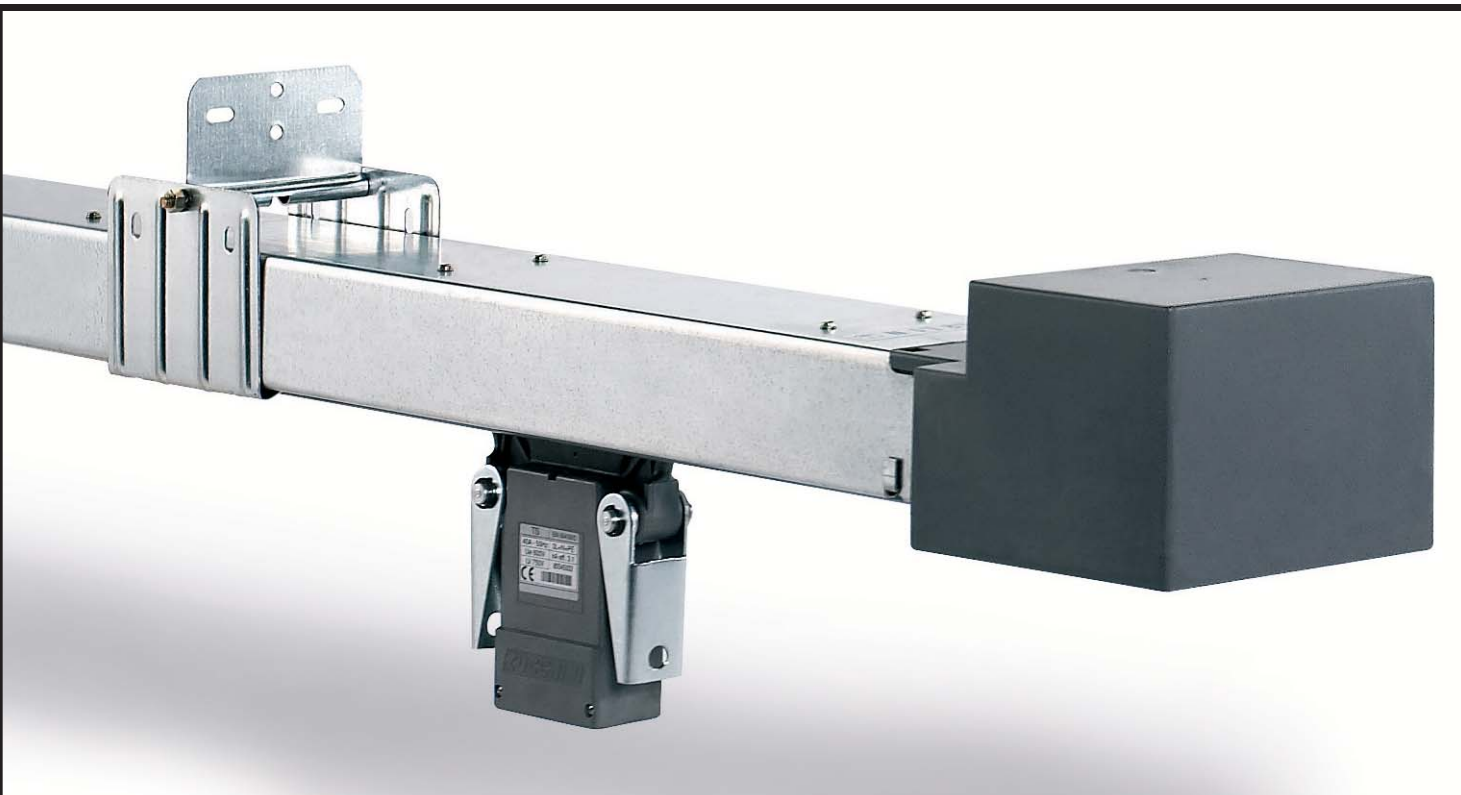
- 1 160 A
- 2 250 A
- 3 315 A
- 4 400 A
- 5 630 A
- 6 800 A
- 7 1000 A
- 8 500 A

Příklad obj. čísla

50400226 → znamená
Al
galvanizovaný
pravý díl
800 A

55420235 → znamená
Cu
plně galvanizovaný
levý díl
630 A

TS – TROLLEY SYSTEM 63 – 250A



OBSAH

- 136 Základní vlastnosti
- 140 TS5 přípojnicové rozvody
- 142 TS5 příslušenství
- 146 TS250 přípojnicové rozvody
- 147 TS250 příslušenství
- 149 MTS63 přípojnicové rozvody a příslušenství
- 151 Další příslušenství

TS

■ ZÁKLADNÍ VLASTNOSTI

Řada TS (Trolley systém) se používá pro napájení pohyblivých zátěží, jako jsou např. speciální jeřáby, motory, montážní linky atp.

Základní vlastnosti řady TS jsou:

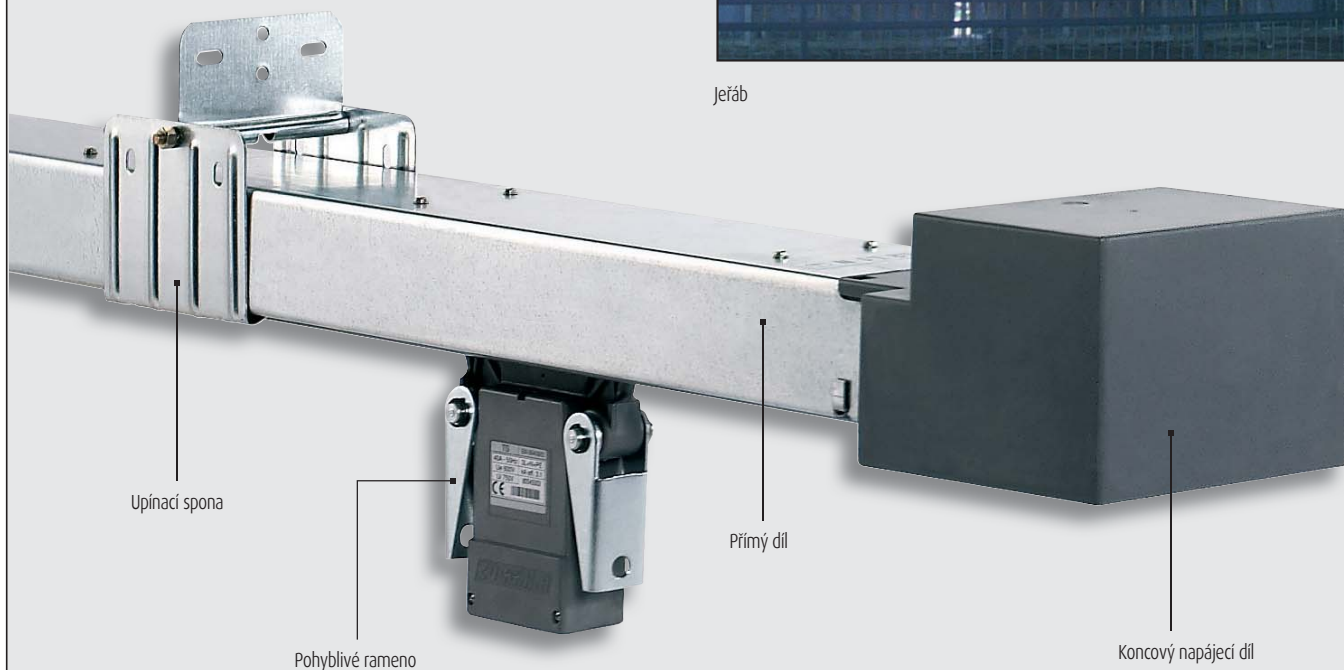
- Rychlá instalace díky speciálním spojům,
- Široká nabídka upevňovacího příslušenství,
- Vhodné pro pohyb v přímém i zakřiveném směru (možné pouze horizontální změny směru),
- Vyrobená ve shodě s IEC 60439 – 1 a 2,
- Jmenovitý proud a další vlastnosti jsou vždy vztaženy k průměrné teplotě okolí 40°C, zatímco standardně se uvádí pro teplotu okolí 35°C,
- K dispozici ve verzích: 3L + N + PE (5 vodičů) pro jmenovité proudy 63, 70, 110 a 150 A a 3L + PE (4 vodiče) pro jm.proud 250 A (zátěž je zpravidla třífázový motor),



Automatizovaný sklad



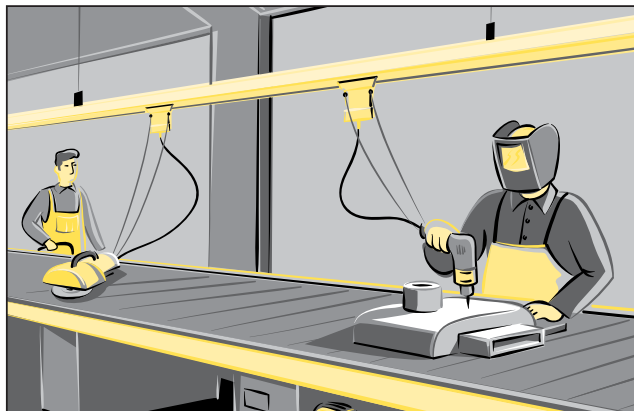
Jeřáb



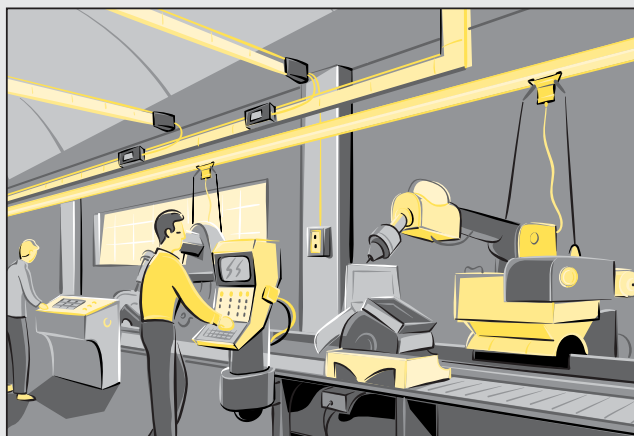
■ PŘÍMÉ DÍLY

Základní vlastnosti a části přímých dílů řady TS jsou:

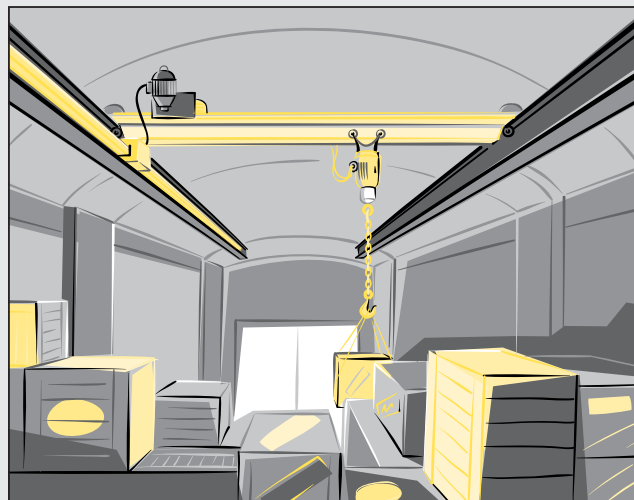
- Vnější kryt řady TS je vyroben z galvanizované oceli (Senzimir),
- Tloušťka krytu je 1,2 mm (1,5 mm pro verzi 250 A), pro verzi MTS 63 A je kryt vyroben z hliníku tloušťky 1,14 mm zajišťující stálé mechanické vlastnosti,
- Počet vodičů: 5 se stejným průřezem, 3L + N + PE (4 pro variantu TS 250). Vodiče jsou vyrobeny z elektrolytické mědi (čistota 99,9%),
- Izolace mezi jednotlivými vodiči je zajištěna použitím samozhášivého materiálu s příměsí skelných vláken (V1 podle UL 94) vyhovujícímu testu žhavým drátkem (ve shodě s IEC 60695 – 2 – 10),
- Drážky na horní části přípojnice umožňují pojezd pohyblivého dílu. Velikost drážky garantuje stupeň krytí IP 20,
- Speciální spoje s bronzovými kontaktními plochami pro zabezpečení kontinuity průchodu el. proudu. Spoje jsou konstruovány tak, aby po nich mohl pohyblivý díl hladce přejíždět. Celá trasa je samozhášivá ve shodě s IEC 60332 – 3.



Použití na montážním místě



Využití pro napájení pohyblivých strojů a zařízení

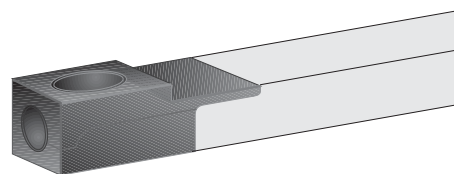


Napájení jeřábů

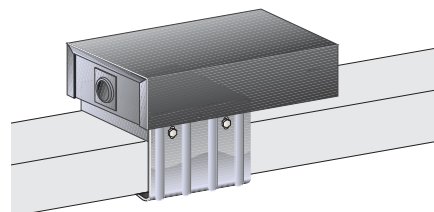
TS

■ NAPÁJECÍ DÍLY

Tyto díly slouží k napájení trasy TS pomocí kabelů. Instalace na přímý díl je velmi rychlá a snadná. Přívod kabelů je zajištěn ze zadní strany napájecího dílu. Pro řadu TS je k dispozici rovněž centrální napájecí díl, který může být instalován kdekoliv na spoji přímých dílů.



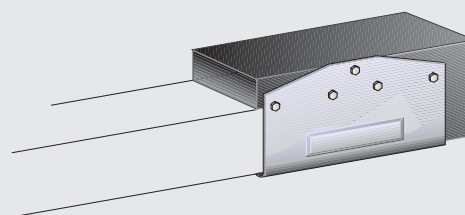
Napájecí díl



Centrální napájecí díl

■ KONCOVÝ KRYT

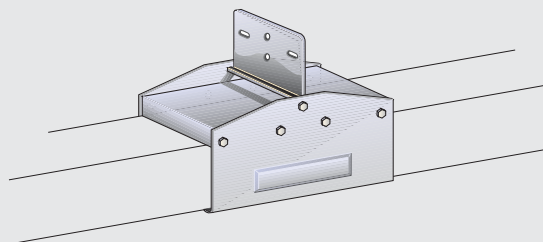
Koncový kryt zajišťuje stupeň krytí IP 55 celé trasy.



Koncový kryt

■ PŘÍSLUŠENSTVÍ PRO UPEVNĚNÍ PŘÍPOJNIC

Pro upevnění přípojnic je nutno použít speciální sponu („límeček“ kolem přípojnice), která zajistí bezpečné uchycení. Spona má otvory, které umožňují použití s dalšími systémy uchycení vhodnými pro další řady přípojnicového systému Zucchini.



Spou se závěsnou sponou

■ POHYBLIVÉ DÍLY

Slouží pro připojení a napájení zátěží 25, 40 a 80 A a pro třífázové zátěže až 160 A (ve dvojitě verzi). Základní vlastnosti jsou:

- Pohyblivé díly jsou vybaveny 5 grafitovými kartáči (3L + N + PE), které díky pružině zajišťují správný přítlak dílu na vodiče. Díky tomu je odebrán el.proud v okamžiku, kdy se díl pohybuje,
- Pohyblivý díl může být spojen s mechanickým závěsem, takže může odebrat až dvojnásobný proud
- Pohyblivý díl je spojen s motorem pomocí pohyblivých ramen,
- Pohyblivá ramena jsou připojena k pohyblivému dílu za pomoci speciální pružiny, která snižuje akceleraci během startu a brždění,
- Max. rychlost pohyblivého dílu je 90 m / min (150 m / min pro MTS 63 A),
- Na vyžádání je možné zajistit skříň se 3 pojistkovými držáky (jako příslušenství),
- Použité plastové materiály (V1 podle UL 94) vyhovují testu žhavým drátkem (ve shodě s IEC 60695 - 2 - 10),
- Garantován stupeň krytí IP 20 bez použití dalšího příslušenství,



40 A pohyblivý díl

Přípojnicové rozvody a další díly

V závislosti na technických požadavcích pro instalaci je možné nabídnout různá technická řešení:

- a) Díly s rádiusem: umožňují horizontální změnu směru s min. rádiusem 1,5 m. Stejný princip připojení jako u přímých dílů. Pohyblivé díly se i na zahnutých dílech pohybují bez nejmenších problémů. Je garantován stupeň krytí IP 20,
- b) Přímé díly s vedením pro pohyblivý díl: tyto díly jsou dodávány s připojením na pohyblivý díl, který může být připojen na trasu kdekoli před koncový

kryt. V případě, že je na trasu připojeno několik pohyblivých dílů anebo v případě velmi dlouhé trasy, je doporučeno použít středový díl, který zajistí snadné ovládání jednotlivých dílů. Stupeň krytí je IP 20,

- c) Přímé dilatační díly: tyto díly se používají v případě tras přesahujících délku 35–40 m. Dilatační díl absorbuje tepelnou energii vzniklou při průchodu el.proudu přípojnicí a zajišťuje stálé vlastnosti celé trasy.

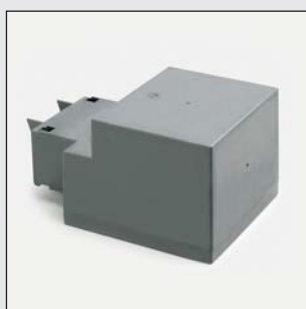


Koncový kryt zajišťující stupeň krytí IP 20

Spony mohou být umístěny kdekoli na přímém dílu

Přímé díly

■ ČÁSTI TRASY



Koncový napájecí díl



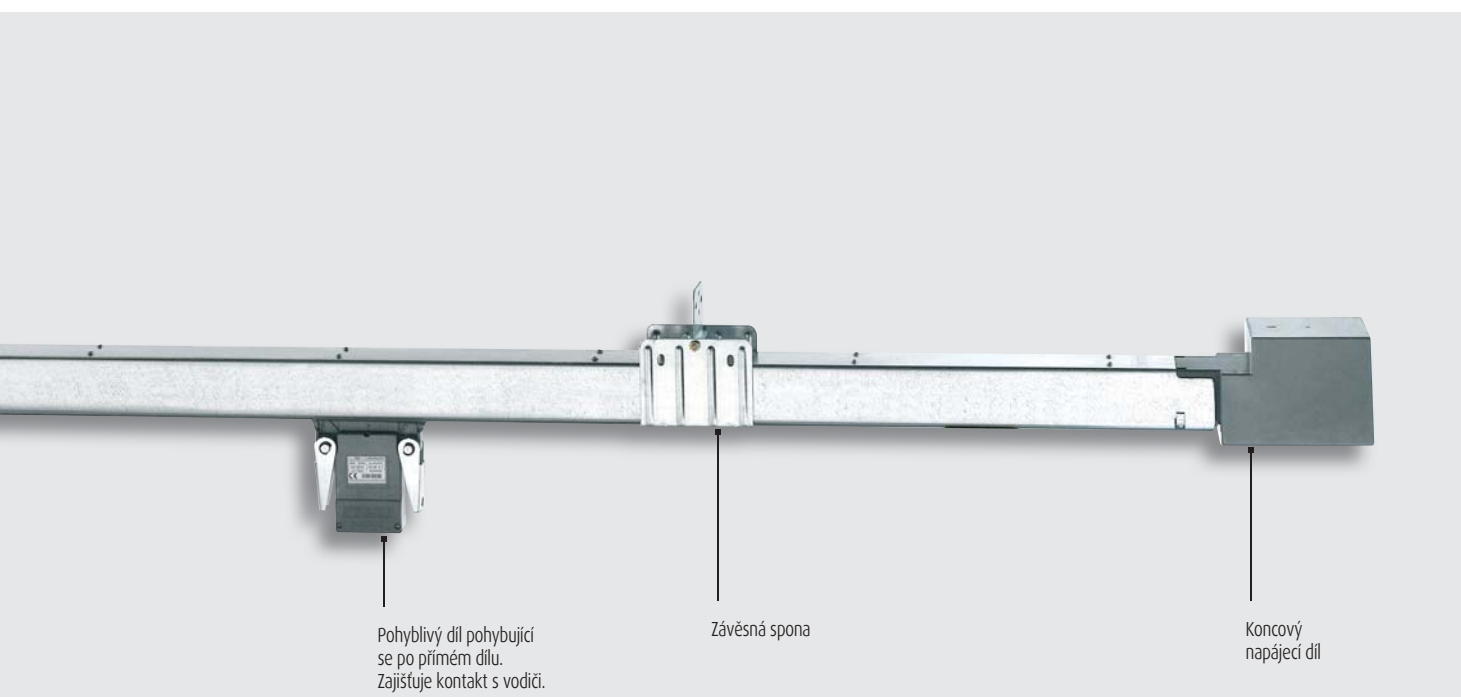
Koncový kryt



El. a mechanické spojení



Závěsná spona



Pohyblivý díl pohybující se po primém dílu. Zajišťuje kontakt s vodiči.

Závěsná spona

Koncový napájecí díl



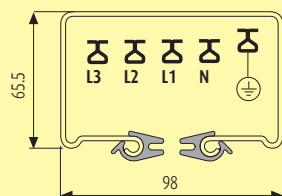
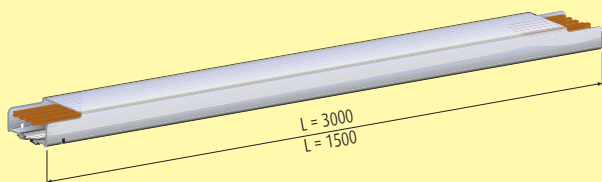
Závěsná spona



40 A pohyblivý díl

Přípojnicové rozvody TS5 – IP20

3P + N + PE (Cu) vodiče: 70, 110 a 150 A

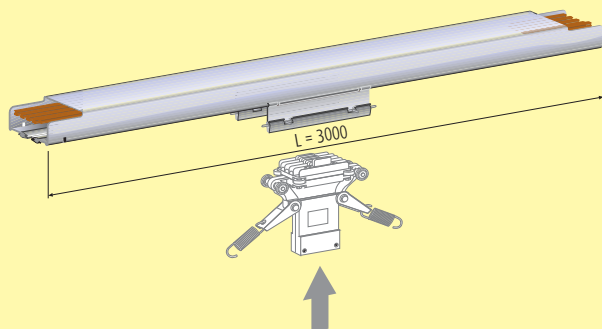


PŘÍMÉ DÍLY

Jm. proud (A)	Obj. číslo L=3000	Obj. číslo L=1500	Hmotnost (kg)
70	80520101		12
110	80530101		12.5
150	80540101		13

70	80530102	6
110	80530102	6
150	80540102	6.5

Díly jsou vyrobeny z galvanizovaných kovových částí s výbornými mechanickými vlastnostmi a izolací z PVC. Vodiče jsou vyrobeny z elektrolytické mědi (čistota 99,9%). Polyamidová izolace zesílená skelnými vlákny zajišťuje vysoký stupeň izolace.

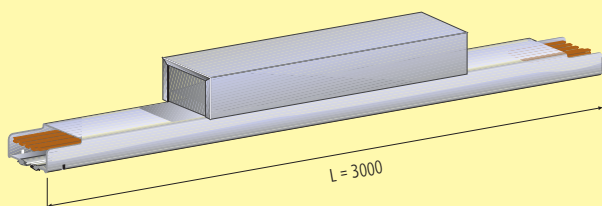


PŘÍMÝ DÍL 3M

S dílem umožňujícím připojení pohyblivého dílu.

Jm. proud (A)	Obj. číslo L=3000	Hmotnost (kg)
70	80530201	13
110	80530201	13
150	80540201	13.5

Na tento díl může být snadno instalován pohyblivý díl.

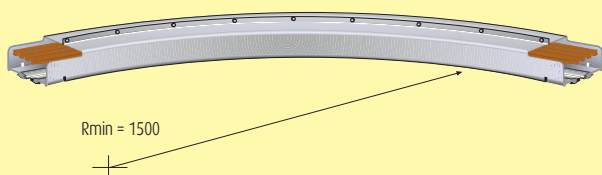


PŘÍMÝ DÍL DILATAČNÍ 3M

Jm. proud (A)	Obj. číslo L=3000	Hmotnost (kg)
70	80530301	14
110	80530301	14
150	80540301	14.5

S dílem umožňujícím připojení pohyblivého dílu.

Tento díl se používá v případě tras přesahujících délku 35 - 40 m. Dilatační díl absorbuje tepelnou energii vzniklou při průchodu el.proudu přípojnicí a zajišťuje stále vlastnosti celé trasy.

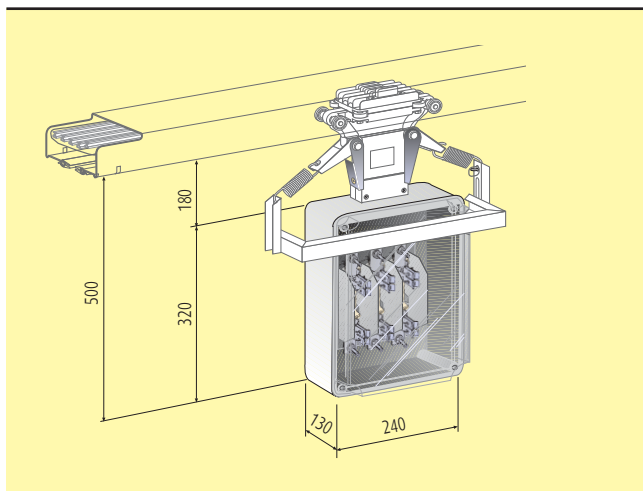


ZAHNUTÝ DÍL

Jm. proud (A)	Obj. číslo L=3000
70	80530401
110	80530401
150	80540401

Zahnutý díl může být vyroben pro jakýkoliv rádius od poloměru 1,5m. Na tyto díly je možné použít standardní pohyblivé díly.

Příslušenství TS5 – IP20



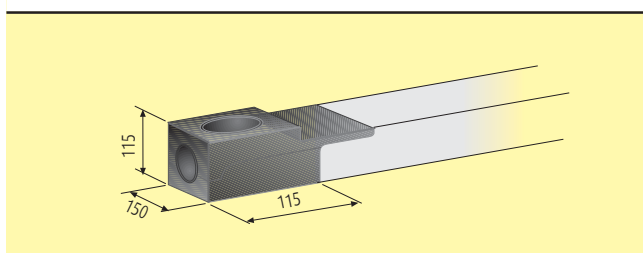
SKŘÍŇ S POJISTKOVÝM DRŽÁKEM (VERZE 70–250 A)

Jm. proud (A) Obj. číslo L=3000

max 160 **80045504**

Sada 3 pojistkových držáků NH 00

Pojistky je nutno objednat zvlášť.



KONCOVÝ NAPÁJECÍ DÍL

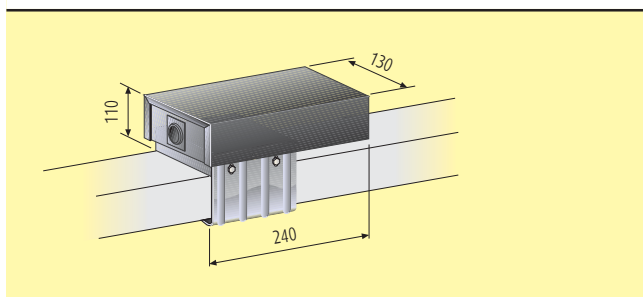
Jm. proud (A) Obj. číslo

70 **80541001**

110 **80541001**

150 **80541001**

Koncový napájecí díl může být instalován na obou koncích trasy.



CENTRÁLNÍ NAPÁJECÍ DÍL

Jm. proud (A) Obj. číslo

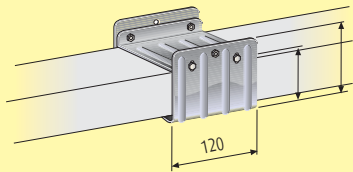
70 **80541101**

110 **80541101**

150 **80541101**

Centrální napájecí díl může být instalovány kdekoliv na trase. Pomáhá redukovat úbytek napětí.

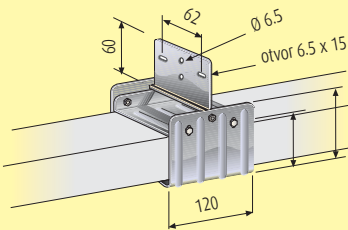
Příslušenství TS5 – IP20



SPONA PRO MECHANICKÝ A EL. SPOJ

Jm. proud (A)	Obj. číslo
70	80542001
110	80542001
150	80542001

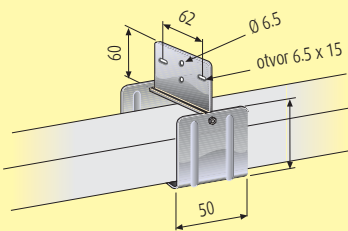
Použijte 1 ks pro každý díl. Zajišťuje mechanické a elektrické spojení 2 dílů.



ZÁVĚSNÁ SPONA PRO MECHANICKÝ A EL. SPOJ

Jm. proud (A)	Obj. číslo
70	80542002
110	80542002
150	80542002

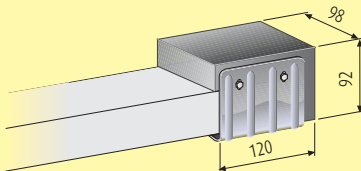
Zajišťuje mechanické a elektrické spojení 2 dílů a rovněž možnost upevnění.



ZÁVĚSNÁ SPONA STŘEDOVÁ

Jm. proud (A)	Obj. číslo
70	80042101
110	80042101
150	80042101

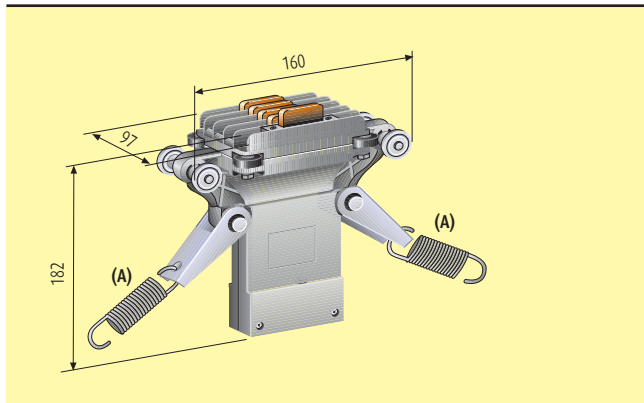
Umožňuje zavěšení přípojnice. Používá se vždy po 2 metrech.



KONCOVÝ KRYT

Jm. proud (A)	Obj. číslo
70	80531301
110	80531301
150	80541301

Koncový kryt může být instalován na obou koncích trasy.



40 A POHYBLIVÝ DÍL (3L + N + PE)

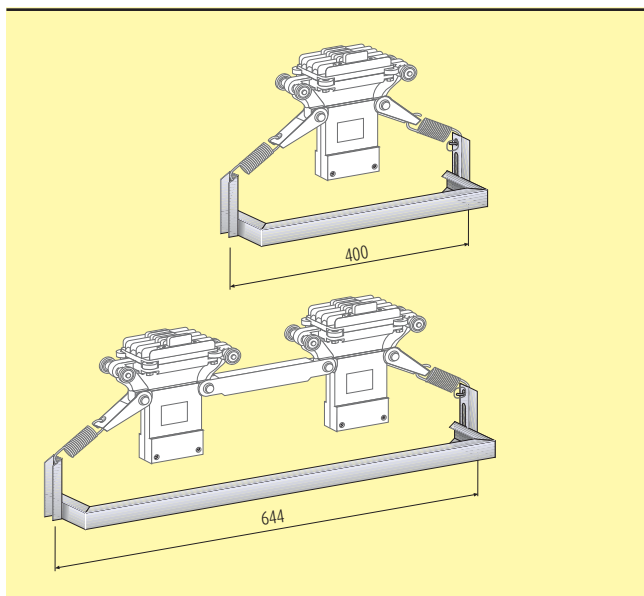
Obj. číslo

80545002

40 A pohyblivý díl má grafitové kontakty pro zajištění ideálního el. vedení. V případě propojení 2 pohyblivých dílů paralelně lze dosáhnout 80 A pohyblivého dílu (použití obj.č. 80045203). Pohyblivý díl se může pohybovat rychlostí až 90 m / min a je možné na něj zavěsit zátěž o hmotnosti až 30 kg.



Důležité upozornění: Vždy pohybujte dílem za pomoci pružin.



POHYBLIVÉ RAMENO

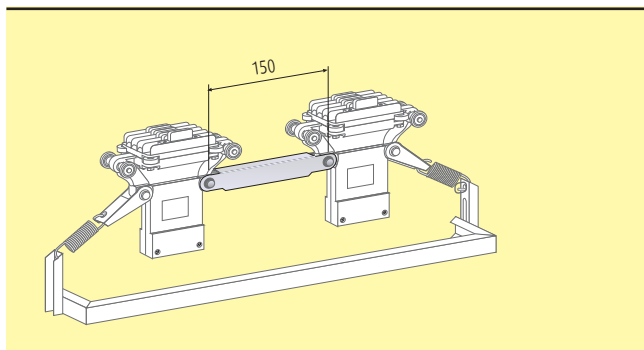
Obj. číslo

Typ

80045201 jednoduchý

80045202 dvojitý

Pro zajištění správného použití dvou pohyblivých dílů je nutné použít pohyblivé rameno, které umožňuje nastavení správné polohy pohyblivých dílů v horizontálním i vertikálním směru.



DÍL PRO SPOJENÍ 2 POHYBLIVÝCH DÍLŮ

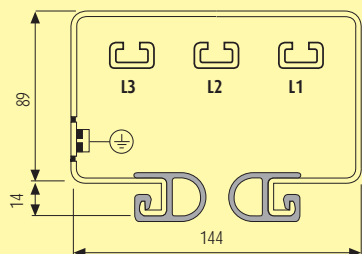
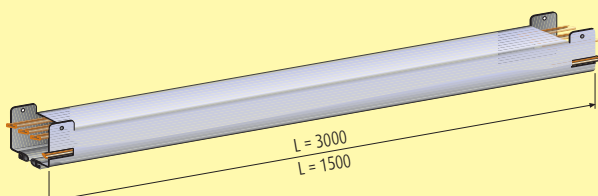
Obj. číslo

80045203

Tento díl slouží pro spojení 2 pohyblivých dílů dohromady (možnost zátěže až 80 A).

Přípojnicové rozvody TS250 – IP20

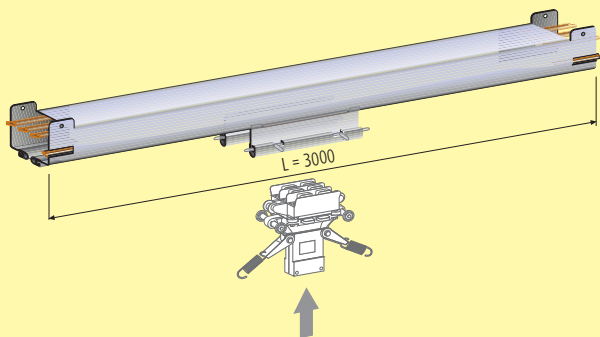
3P + N + PE (Cu) vodiče: 250 A



PŘÍMÉ DÍLY

Jm. proud (A)	Obj. číslo L=3000	Obj. číslo L=1500	Hmotnost (kg)
250	82200101		29.2
250		82200102	15

Díly jsou vyrobeny z galvanizovaných kovových částí s výbornými mechanickými vlastnostmi a izolací z PVC. Vodiče jsou vyrobeny z elektrolytické mědi (čistota 99,9%). Polyamidová izolace zesílená skelnými vlákny zajišťuje vysoký stupeň izolace.

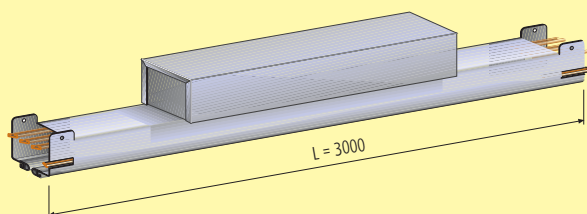


PŘÍMÝ DÍL 3M

S dílem umožňujícím připojení pohyblivého dílu.

Jm. proud (A)	Obj. číslo L=3000	Hmotnost (kg)
250	82200201	29.2

Na tento díl může být snadno instalován pohyblivý díl. Používá se zejména pro dlouhé trasy (> 20 m).



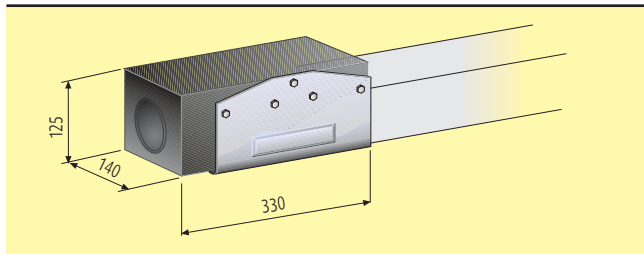
PŘÍMÝ DÍL DILATAČNÍ 3M

S dílem umožňujícím připojení pohyblivého dílu.

Jm. proud (A)	Obj. číslo L=3000	Hmotnost (kg)
250	82200301	32

Tento díl se používá v případě tras přesahujících délku 35–40 m. Dilatační díl absorbuje tepelnou energii vzniklou při průchodu el.proudu přípojnicí a zajišťuje stálé vlastnosti celé trasy.

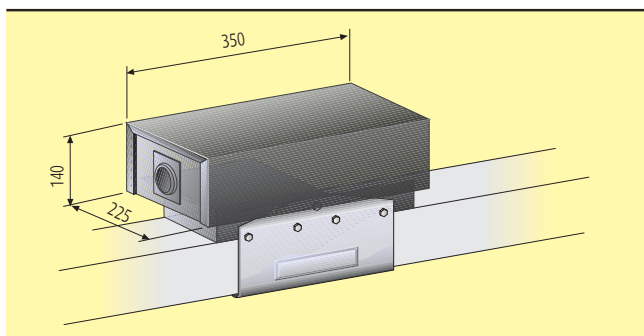
Příslušenství TS250 – IP20



KONCOVÝ NAPÁJECÍ DÍL

Jm. proud (A)	Obj. číslo
250	82001001

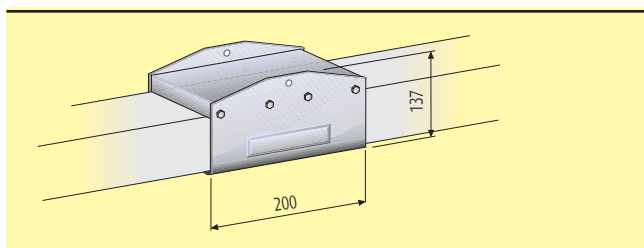
Koncový napájecí díl může být instalován na obou koncích trasy.



CENTRÁLNÍ NAPÁJECÍ DÍL

Jm. proud (A)	Obj. číslo
250	82001101

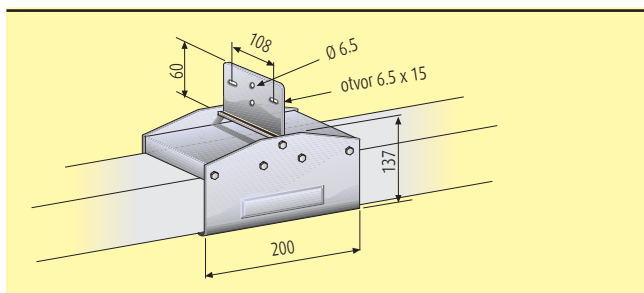
Centrální napájecí díl může být instalovány kdekoliv na trase. Pomáhá redukovat úbytek napětí.



SPONA PRO MECHANICKÝ A EL. SPOJ

Jm. proud (A)	Obj. číslo
250	82002001

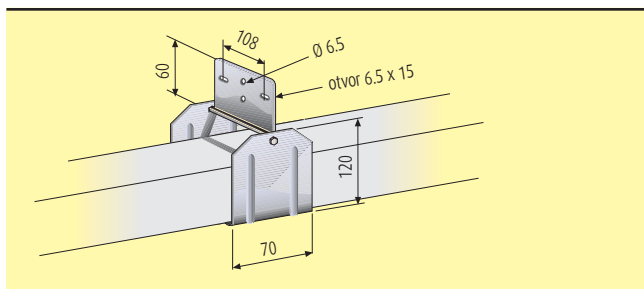
Použijte 1 ks pro každý díl. Zajišťuje mechanické a elektrické spojení 2 dílů.



ZÁVĚSNÁ SPONA PRO MECHANICKÝ A EL. SPOJ

Jm. proud (A)	Obj. číslo
250	82002101

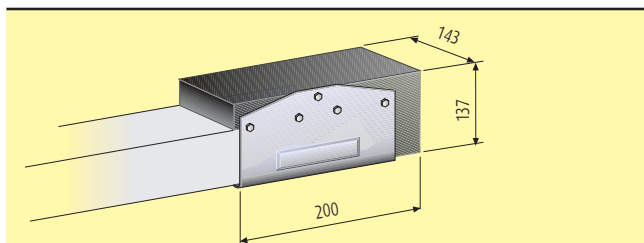
Zajišťuje mechanické a elektrické spojení 2 dílů a rovněž možnost upevnění.



ZÁVĚSNÁ SPONA STŘEDOVÁ

Jm. proud (A)	Obj. číslo
250	82002101

Umožňuje zavěšení přípojnice. Používá se vždy po 2 metrech.

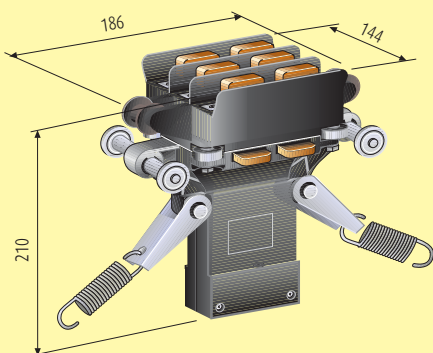


KONCOVÝ KRYT

Jm. proud (A)	Obj. číslo
250	82001301

Koncový kryt může být instalován na obou koncích trasy.

Příslušenství TS250 – IP20



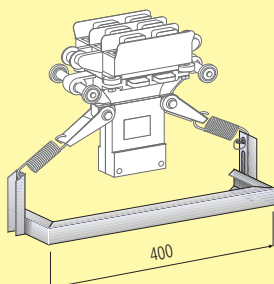
80 A POHYBLIVÝ DÍL (3L + N)

Obj. číslo
82205001



80 A pohyblivý díl se používá pro verzi TS 250 A. Disponuje 2 kontakty na 1 fázi. Zemnicí kontakty jsou umístěny na konci dílu. Pohyblivý díl se může pohybovat rychlostí až 90 m / min a je možné na něj zavěsit zátěž o hmotnosti až 30 kg.

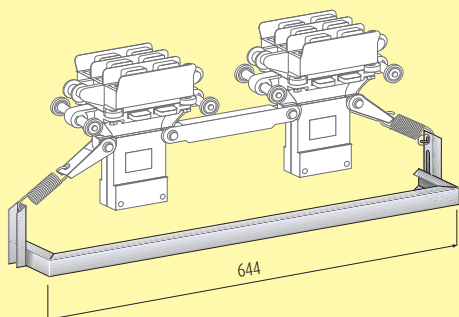
Důležité upozornění: Vždy pohybujte dílem za pomoci pružin.



POHYBLIVÉ RAMENO

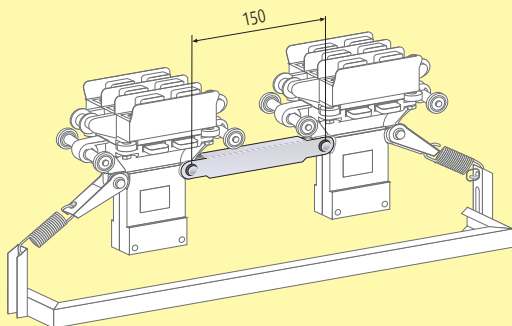
Obj. číslo	Typ
80045201	jednoduchý
80045202	dvojitý

Pro zajištění správného použití dvou pohyblivých dílů je nutné použít pohyblivé rameno, které umožňuje nastavení správné polohy pohyblivých dílů v horizontálním i vertikálním směru.



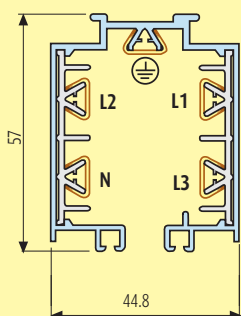
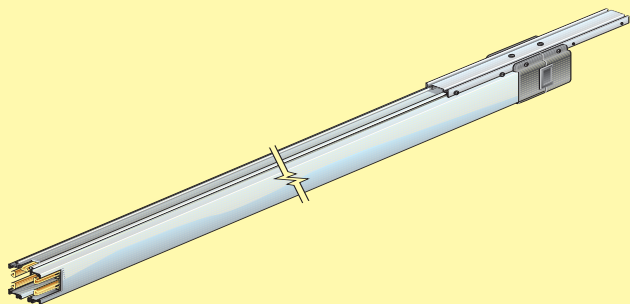
DÍL PRO SPOJENÍ 2 POHYBLIVÝCH DÍLŮ

Obj. číslo	Popis
80045203	Tento díl slouží pro spojení 2 pohyblivých dílů dohromady (možnost zátěže až 160 A).



Přípojnicové rozvody MTS63 – IP23

3P + N + PE (Cu) vodiče: 63 A
Vhodné pro manuální obsluhu

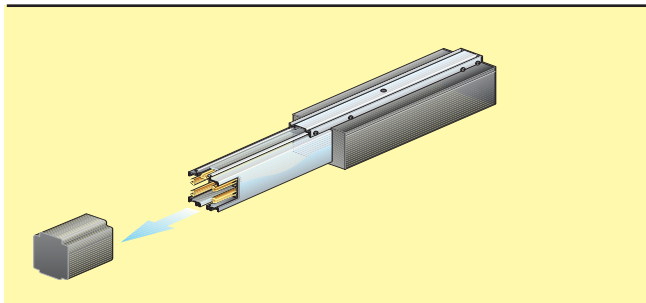


PŘÍMÉ DÍLY

Jm. proud (A)	Obj. číslo L=3000	Obj. číslo L=1500	Hmotnost (kg)
63	84500101		5
63		84500111	2.5

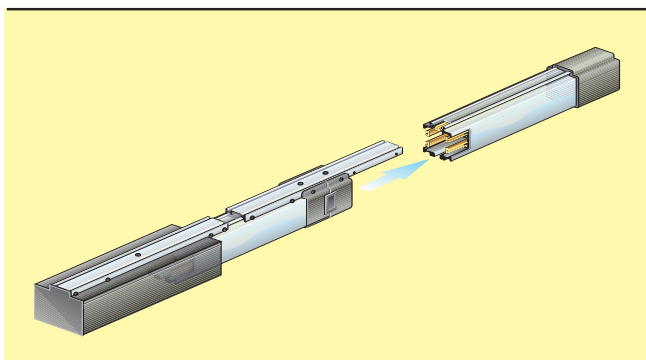
Díly jsou vyrobeny z anodizovaného hliníku s výbornými mechanickými vlastnostmi. Vodiče jsou vyrobeny z elektrolytické mědi (čistota 99,9%). Vnitřní vymezení vedení vodičů vyrobeno z pevného PVC.

Přípojnicové rozvody MTS63 – IP23



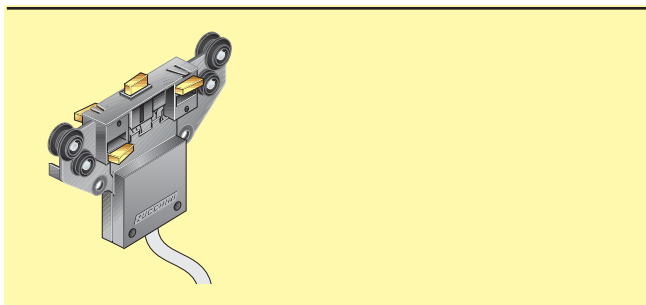
KONCOVÝ NAPÁJECÍ DÍL PRAVÝ A KONCOVÝ KRYT PRAVÝ

Jm. proud (A)	Obj. číslo	Hmotnost (kg)
63	84501001	1



KONCOVÝ NAPÁJECÍ DÍL LEVÝ A KONCOVÝ KRYT LEVÝ

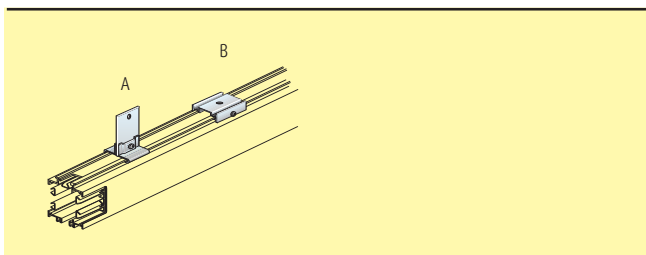
Jm. proud (A)	Obj. číslo	Hmotnost (kg)
63	84501002	1.5



25 A POHYBLIVÝ DÍL

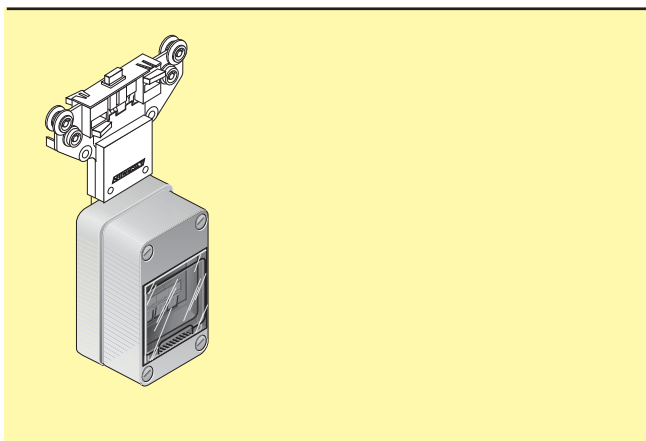
Obj. číslo	Hmotnost (kg)
84505001	0.32

25 A pohyblivý díl disponuje grafitovými kontakty. Pohyblivý díl se může pohybovat rychlostí až 150 m / min a je možné na něj zavěsit zátěž o hmotnosti až 30 kg.



SPONY

Typ	Obj. číslo	Popis	Hmotnost (kg)
A	71003001	Standardní spona	-
B	84502101	Spona pro zavěšení ke stropu	-

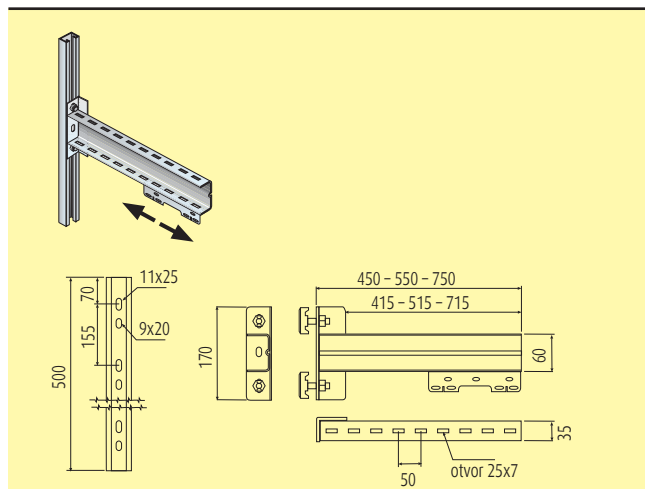


SKŘÍŇ S POJISTKOVÝM DRŽÁKEM (OD 10,3 DO 38)

Obj. číslo	Hmotnost (kg)
84505004	-

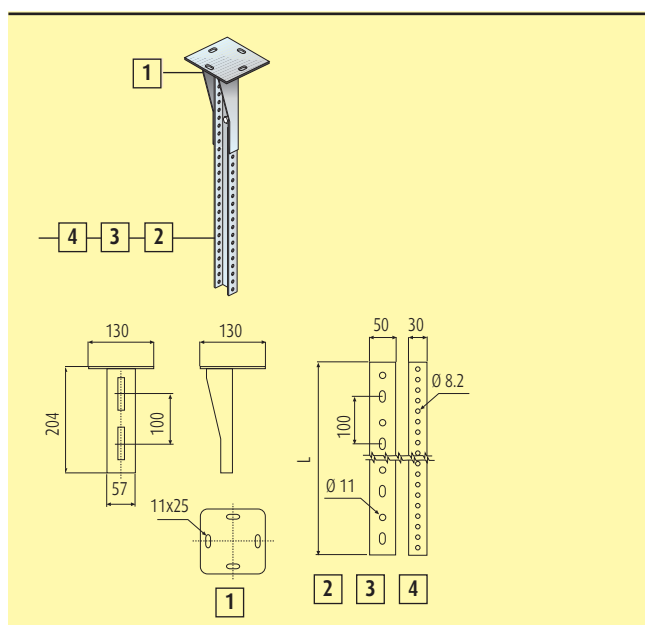
Použití pro lokální jištění

Držáky spon



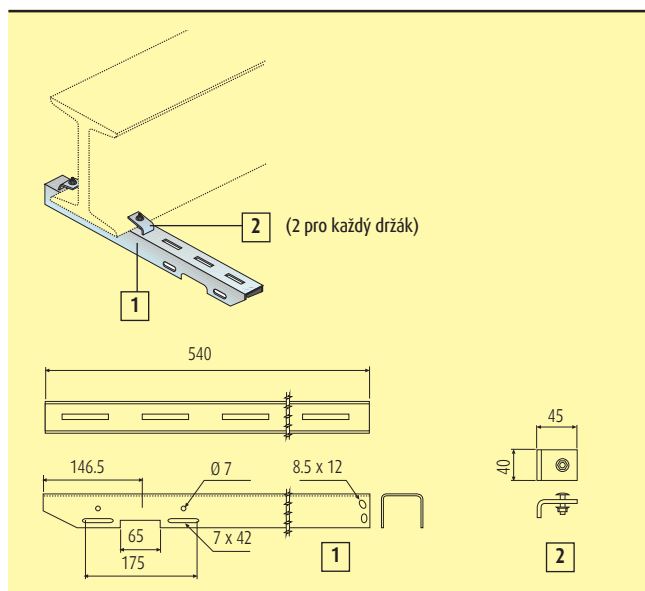
DRŽÁK NA ZEĎ (45, 55 A 75 CM)

Jm. proud (A)	Obj. číslo	Hmotnost (kg)
450	50632212	2.800
550	50632213	3.000
750	50632214	3.500



SPONA PRO UPEVNĚNÍ KE STROPU

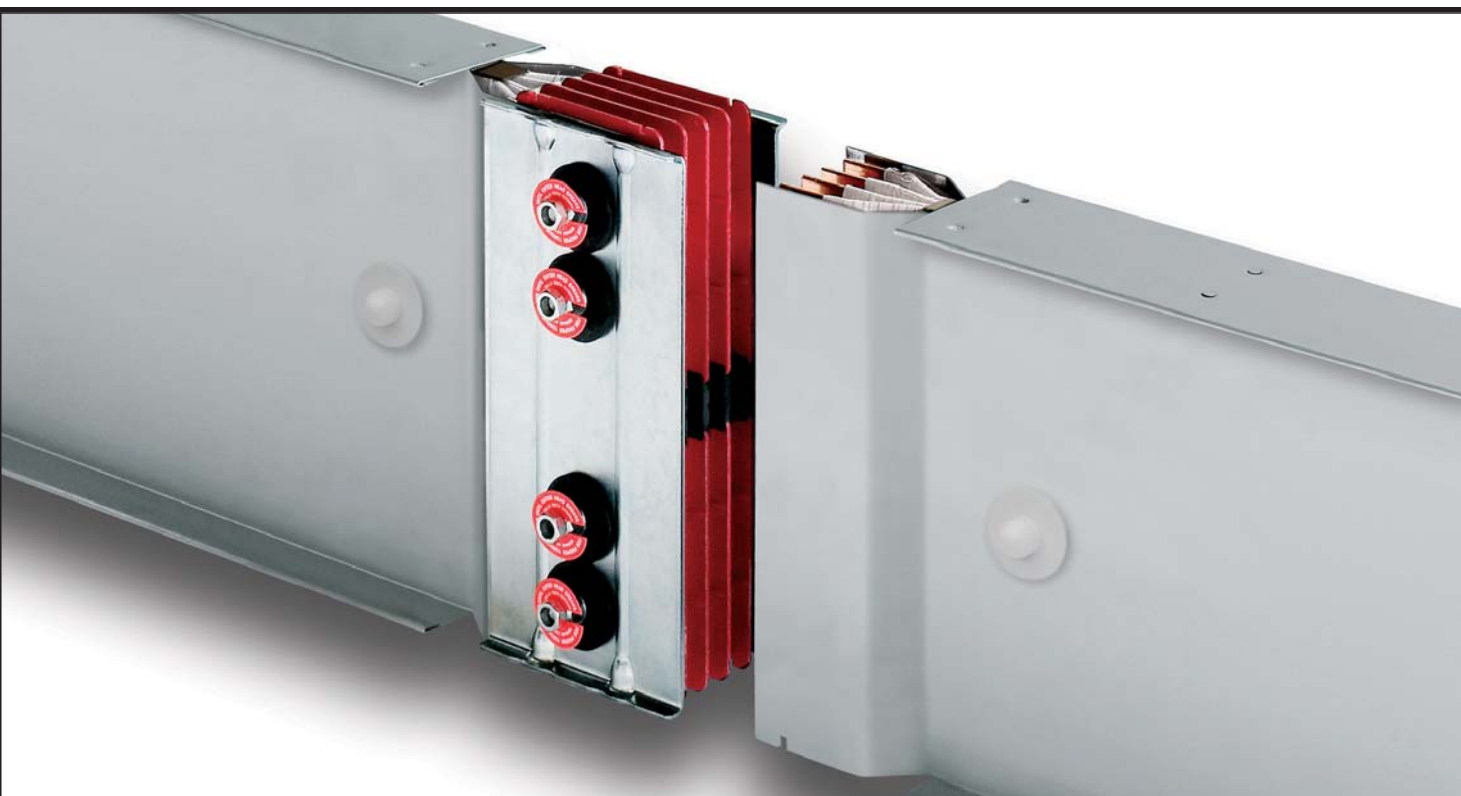
Obr.	Obj. číslo	Popis	Hmotnost (kg)
1	50632201	Pařka 0.900	
2	50632202	Tvar U L = 500 mm	0.900
3	50632203	Tvar U L = 1000 mm	1.800
4	50632204	Tvar U L = 2000 mm	3.600



NOSNÍKOVÝ DRŽÁK

Obr.	Obj. číslo	Popis	Hmotnost (kg)
1	50632210	Základna	1.000
2	50632211	Svorka	0.100

SUPER COMPACT – SCP



OBSAH

154	Základní vlastnosti
160	Přímé díly bez vývodů
161	Přímé díly s vývody
162	Dilatační díly
163	Díly s protipožární přepážkou
164	Kolena
166	Dvojitá kolena
170	T díly
172	Připojení k rozváděči
174	Kolena s připojením k rozváděči
176	Dvojitá kolena s připojením k rozváděči
180	Díl pro přerušení napájení
182	Napájecí díly
183	Vývodové skříně
187	Příslušenství
190	Díly se změnou fází a neutrálu
190	Koncové kryty
191	Příslušenství pro ochranu instalací
192	Stoupací vedení
193	Díly pro připojení k transformátoru
194	Výhody spojení přípojníc Zucchini a transformátorů EdM
195	Výhody spojení přípojníc Zucchini a rozváděčů XL ³
196	Instalace
198	Měření speciálních dílů
199	Certifikáty

SCP – základní vlastnosti

Řada SCP je určena pro distribuci vysokých výkonů a zároveň pro použití ve stoupacích vedeních (nemocnice, banky, polyfunkční budovy, průmyslové aplikace a další).

SCP řada je k dispozici v rozpětí **630 A – 4000 A** ve verzi s **Al vodiči**, respektivě **800 A – 5000 A** s **Cu vodiči**.

Konstrukce řady SCP výrazně zvyšuje zkratovou odolnost, zároveň napomáhá snížit impedanci obvodu a úbytek napětí. Další výhodou je možnost instalace i v prostorově omezených aplikacích.

Řada SCP nabízí široký výběr odbočných skříní v rozmezí 63 A až 1250 A, které umožňují chránit jednotlivé zátěže za použití jističů, pojistek nebo motorových odpínačů.

Řada SCP, jako všechny produkty Zucchini je vyrobena ve shodě s CEI EN 60439-1/2, ale zároveň velmi často splňují i přísnější kritéria.

Jmenovitý proud pro jednotlivé řady **je vždy vztažen k průměrné teplotě okolí 40 °C**, zatímco standardně se uvádí pro teplotu okolí 35 °C. Jmenovitý proud pro jednotlivé řady je garantován pro všechny aplikace použití, tedy pro horizontální i vertikální použití přípojnic.

Řada SCP je navržena jako bezúdržbová s výjimkou pravidelných povinných kontrol dle IEC 60364. Kontrola pevnosti spojení jednotlivých dílů musí být provedena kvalifikovanou osobou, zejména v případě, že je přípojnice napájena.



SCP – základní vlastnosti

BEZPEČNOST

Nejvyšší míra
ochrany rozvodů

FLEXIBILITA

Snadná adaptabilita
pro řešení vašich
současných a budoucích
potřeb

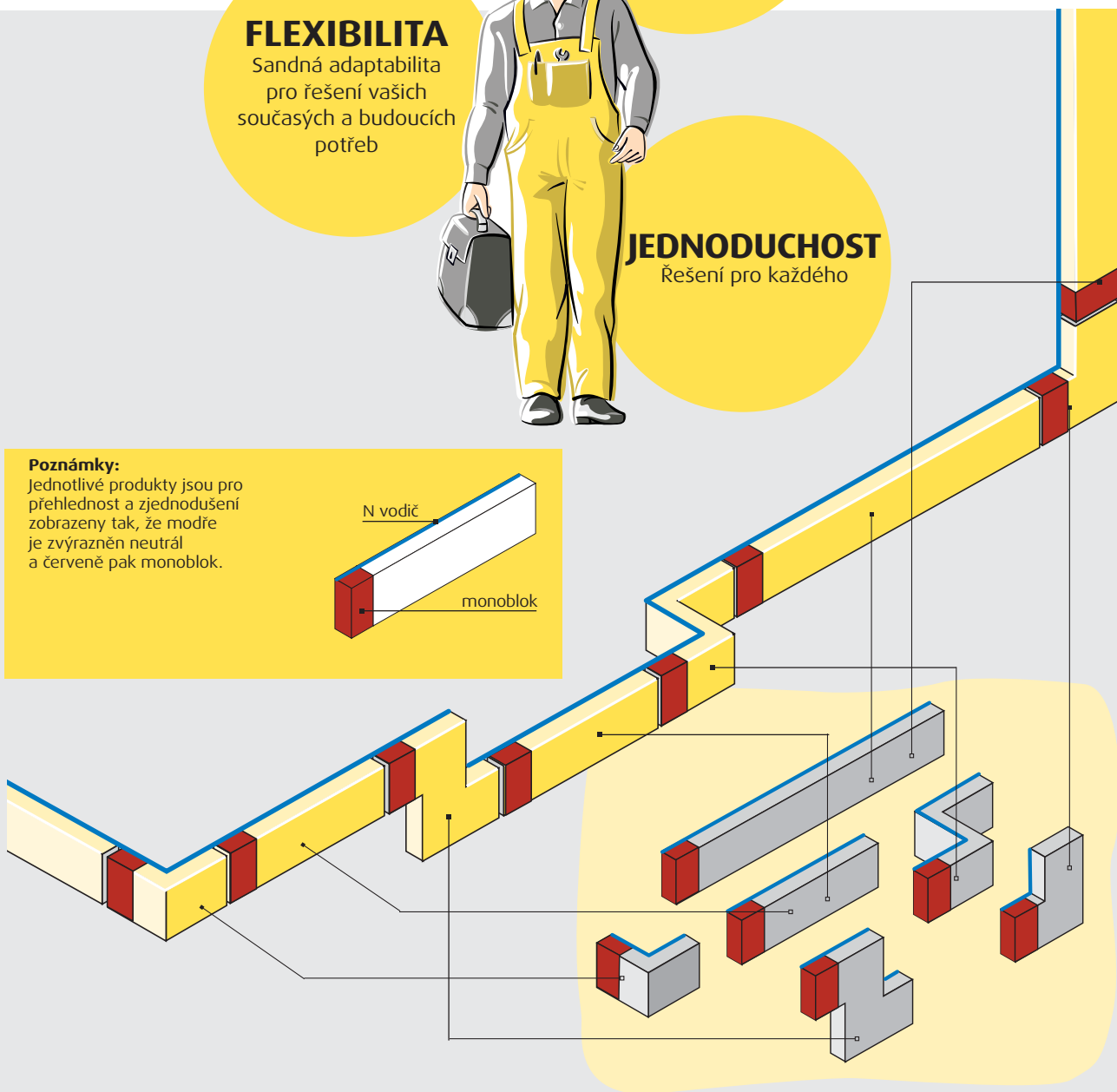
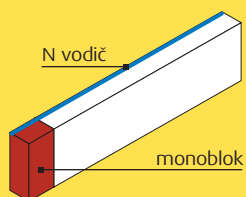
JEDNODUCHOST

Řešení pro každého



Poznámky:

Jednotlivé produkty jsou pro přehlednost a zjednodušení zobrazeny tak, že modře je zvýrazněn neutral a červeně pak monoblok.



SCP – základní typy konstrukce

Vnější kryt řady SCP se skládá ze 4 částí částí (tloušťka 1,5 mm) dokonale spojených tak, že zajišťují vysokou mechanickou odolnost a vynikající odvod tepla.

Plech je vyroben z pozinkované oceli a nalakován **RAL 7035 s vysokou chemickou odolností.**

Standardní stupeň krytí je IP 55. V případě použití dalších prvků (více informací na str. 191) mohou být přípojnice řady SCP instalovány i ve venkovních aplikacích.

Jednotlivé vodiče mají obdélníkový průřez se zaoblenými rohy. Vodiče jsou nabízeny ve dvou variantách:

- elektrolytická měď ETP 99.9 UNI EN13601
- hliník s galvanicky postříbřenými měděnými kontakty přípojních míst

Izolace mezi jednotlivými vodiči je zajištěna dvojitým krytem z polyesteru (tloušťka 0,4 mm) třídy B a třídy F (155 °C).

Všechny použité plastové komponenty jsou v kategorii **V1 – samozhášivé a vyhovují testům žhavým drátkem. Řada SCP je bezhalogenová.**

Pro zjednodušení skladování a zejména zrychlení doby instalace jsou přímé díly, speciální přímé díly a další komponenty dodávány s předinstalovanými monobloky.

Spojení kontaktů je zajištěno dvěma **galvanicky postříbřenými měděnými kontakty** pro každou fázi izolovanými speciálním plastem vytvrzeným zatepla (třída F).

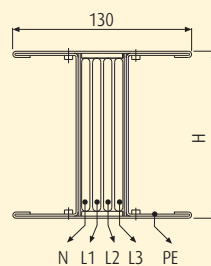
Monobloky jsou osazeny speciálními šrouby s matkami: po utažení matky francouzským klíčem se vnější matka ulomí, čímž je zajištěno spolehlivé spojení.

Zároveň každý díl s monoblokem prochází speciálními testy izolace (fáze-fáze, fáze-PE) při napětí 5000 V.

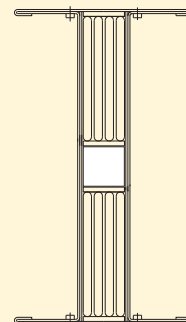
Standardní verze

Řada SCP se 4 vodiči 3L + N + PE, 3L + PEN, 3L + FE + PE

Poznámky: Příslušný rozměr H naleznete v části
Technické informace
PE: Ochranná zem
FE: Funkční zem (Čistá zem)



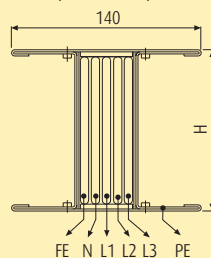
Jednoduchá verze



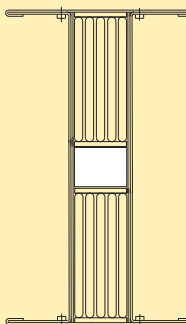
Dvojitá verze

Řada SCP5 s 5 vodiči 3L + N + FE + PE

Poznámky: Příslušný rozměr H naleznete v části
Technické informace
PE: Ochranná zem
FE: Funkční zem (Čistá zem)



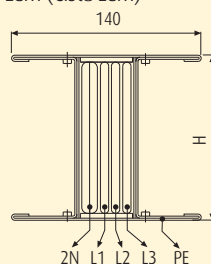
Jednoduchá verze



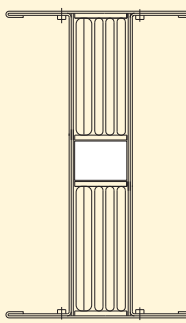
Dvojitá verze

Řada SCP2N 200% neutrál 3L + N + PE, 3L + PEN, 3L + FE + PE

Poznámky: Příslušný rozměr H naleznete v části
Technické informace
PE: Ochranná zem
FE: Funkční zem (Čistá zem)



Jednoduchá verze

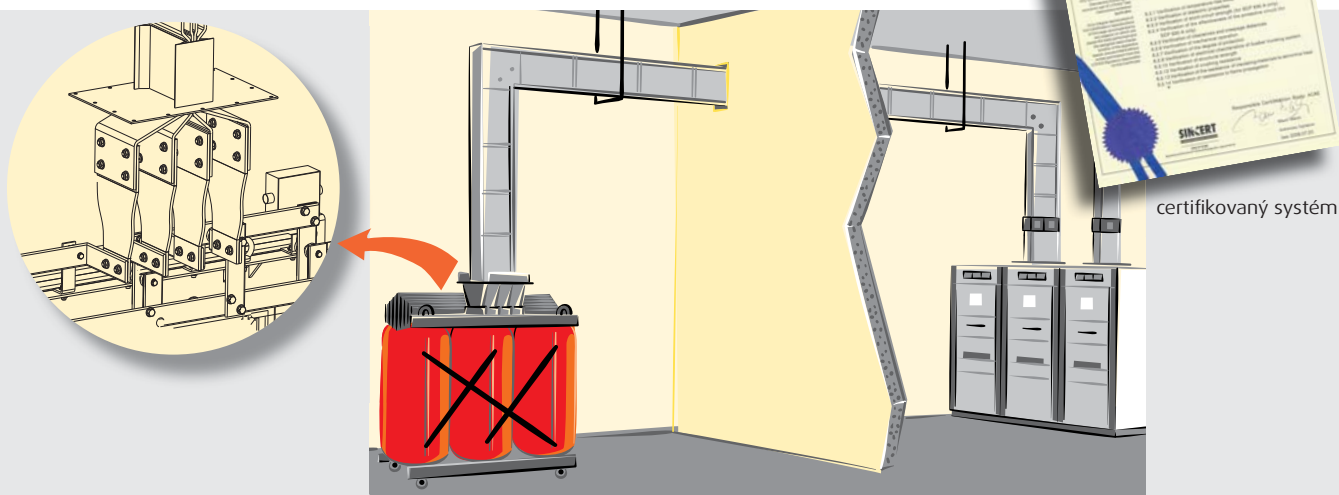


Dvojitá verze

Speciální verze na vyžádání

Zucchini – Legrand – EdM – komplexní systémové řešení

Synergie mezi systémy skupiny Legrand umožňuje **efektivní použití přípojnic Zucchini, suchých zalévaných transformátorů EdM a rozváděčů XL³**. Suché zalévané transformátory mohou být vybaveny speciálními díly pro připojení k přípojnicím Zucchini. Rozváděče XL³ byly testovány společně s řadou SCP a nabízejí certifikované řešení. Varianty propojení transformátorů EdM a přípojnic Zucchini uvedené níže reprezentují jen několik z široké nabídky možností.



certifikovaný systém

Transformátor				Přípojnice Al	
Jm. výkon (kVA)	Izolační třída (kV)	400 V Proud (A)	u_k 6% (kA)	Typ	Speciální propojovací díl
630	12 - 17.5 - 24 - 36	910	15.2	SCP 1000 A Al	60281012P
800		1155	19.5	SCP 1250 A Al	60281014P
1000		1443	24.1	SCP 1600 A Al	60281016P
1250		1804	30.1	SCP 2000 A Al	60281017P
1600		2310	38.5	SCP 2500 A Al	60391014P
2000		2887	48.2	SCP 3200 A Al	60391016P
2500		3608	60.2	SCP 4000 A Al	60391017P

Transformátor				Přípojnice Cu	
Jm. výkon (kVA)	Izolační třída (kV)	400 V Proud (A)	u_k 6% (kA)	Typ	Speciální propojovací díl
630	12 - 17.5 - 24 - 36	910	15.2	SCP 1000 A Cu	65281011P
800		1155	19.5	SCP 1250 A Cu	65281013P
1000		1443	24.1	SCP 1600 A Cu	65281015P
1250		1804	30.1	SCP 2000 A Cu	65281016P
1600		2310	38.5	SCP 2500 A Cu	65281018P
2000		2887	48.2	SCP 3200 A Cu	65391015P
2500		3608	60.2	SCP 4000 A Cu	65391016P
3150		4552	65.0 (u_k 7%)	SCP 5000 A Cu	65391018P

SCP – hlavní prvky

Přímé díly:

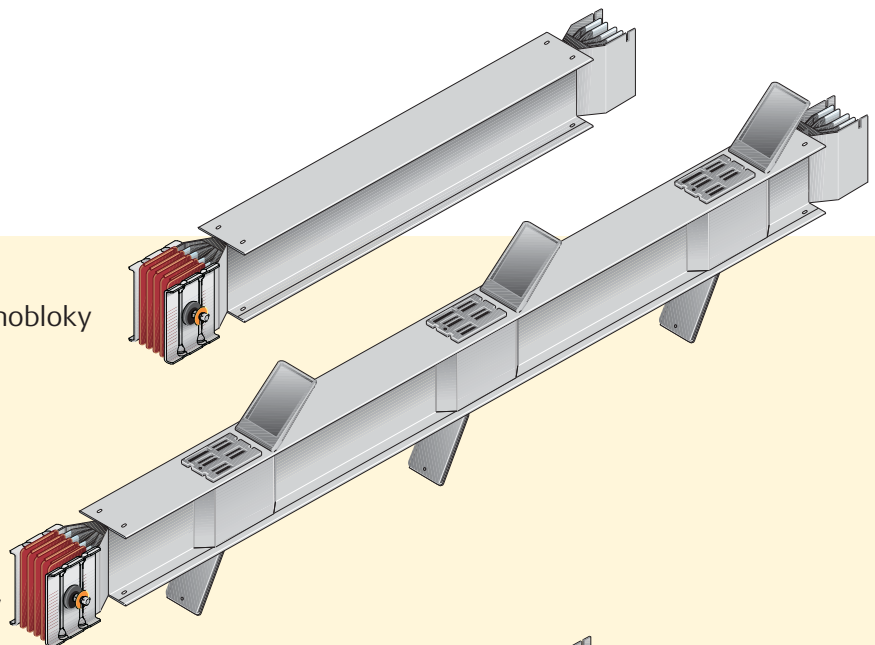
Dodávány s předinstalovanými monobloky pro snadnou montáž.

Napájecí díly s vývody:

- standardní délka 3 m
- speciální délky: od 1 do 3 m

Přímé díly s vývody:

- standardní délky: 3 m, 2 m, 1 m
- vývody jsou standardně umístěny na obou stranách po 850 mm



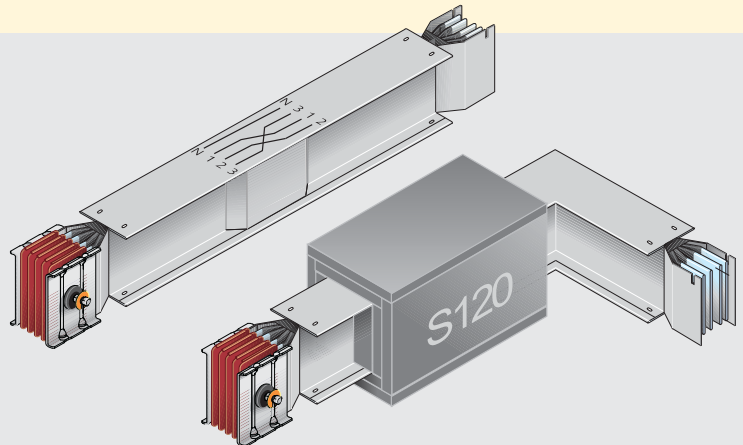
SCP – další prvky:

Dodávány s předinstalovanými monobloky pro snadnou montáž.

Díl s protipožární přepážkou

Díl se změnou fáze

Dilatační díl



SCP – speciální díly pro změnu směru trasy:

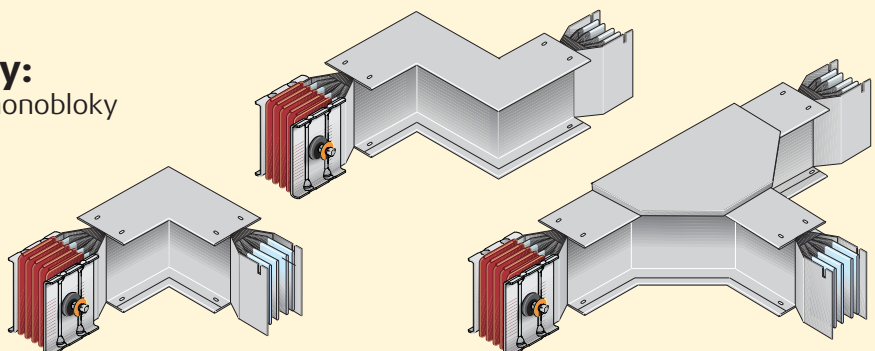
Dodávány s předinstalovanými monobloky pro snadnou montáž.

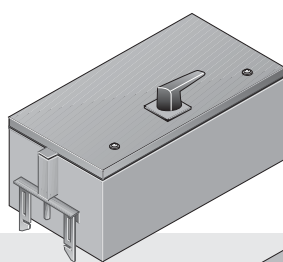
Díly umožňující změny směru (standardní i speciální typy)

Kolena

Dvojitá kolena

Speciální T, X díly



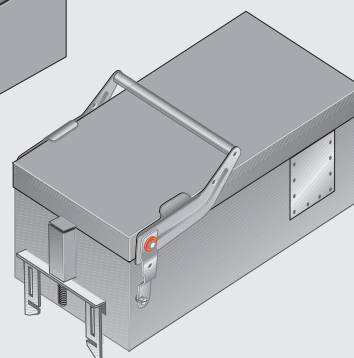
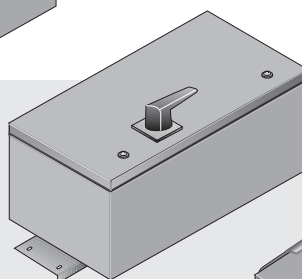


SCP – odbočné skříně:

Díly pro připojení a napájení jednotlivých zátěží

Vývodové skříně na přípojná místa od 63 A do 630 A (mohou být instalovány když je přípojnice pod napětím):

- s 3P pojistkovými držáky
- s pojistkovými odpojovači a pojistkovými držáky
- s možností osazení výkonovými jističi DPX

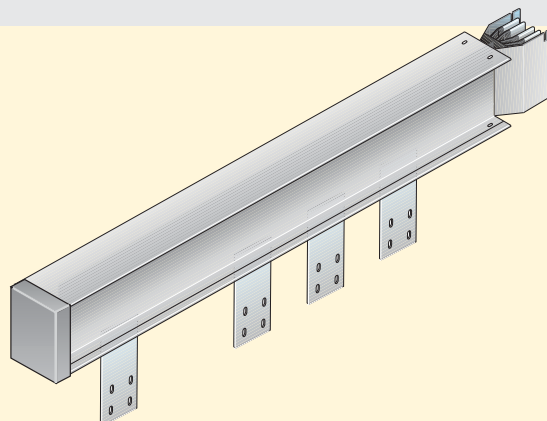
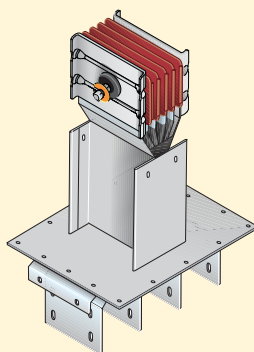


Vývodové skříně na spoje přípojnic od 125 A do 1250 A:

- s pojistkovými odpojovači a pojistkovými držáky
- s možností osazení výkonovými jističi DPX

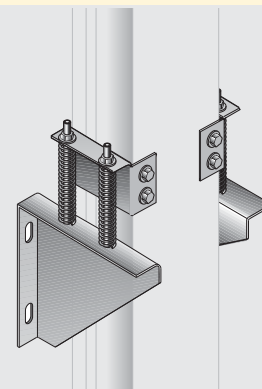
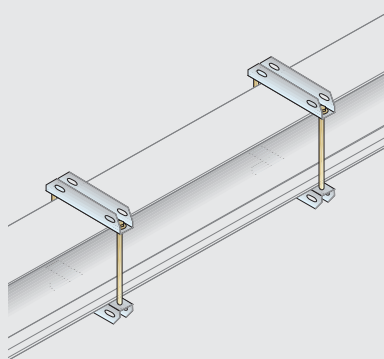
SCP – speciální díly pro připojení na rozváděč nebo k transformátoru:

Ideální řešení pro propojení suchých zalévaných transformátorů EdM a rozváděčů XL³.



SCP – speciální díly pro upevnění přípojnic:

- díly pro horizontální aplikace
- díly pro vertikální aplikace
- díly pro speciální aplikace (seismické oblasti, aplikace na lodích atp.)



Přímé díly bez vývodů

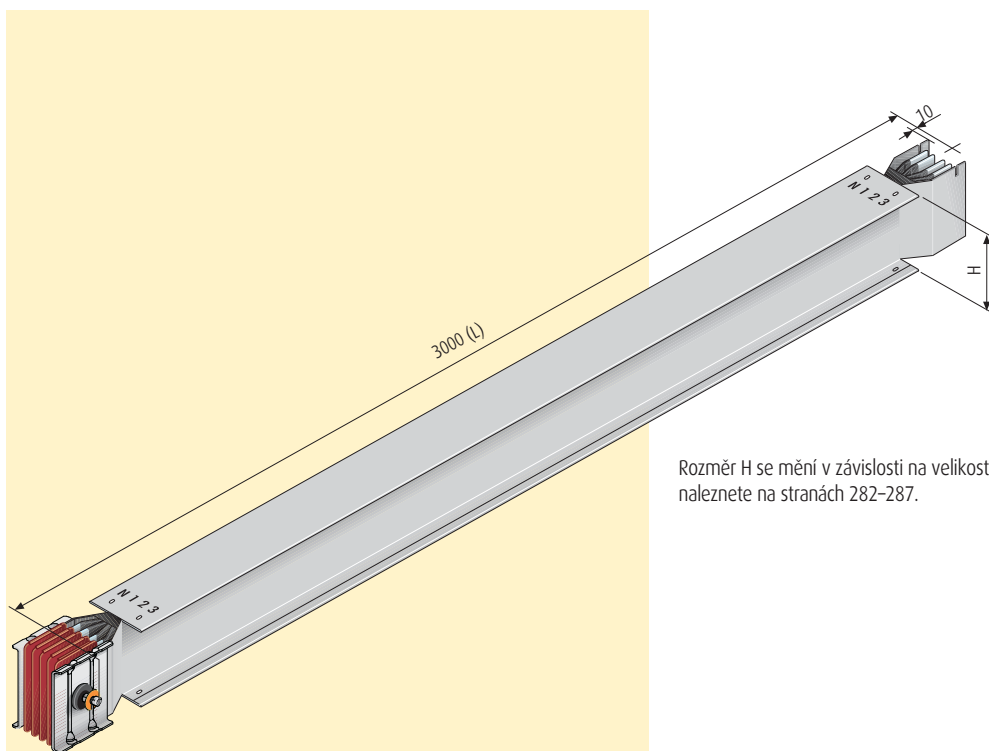
PŘÍMÝ DÍL – STANDARDNÍ DÉLKA 3000 MM

Al	630 A	800 A	1000 A	1250 A	1600 A	2000 A	2500 A	3200 A	4000 A
L = 3000 mm	60280100P	60280101P	60280102P	60280104P	60280106P	60280107P	60390104P	60390106P	60390107P
L = 1000–1500 mm	60280170P	60280171P	60280172P	60280174P	60280176P	60280177P	60390174P	60390176P	60390177P
L = 1501–2000 mm	60280120P	60280121P	60280122P	60280124P	60280126P	60280127P	60390124P	60390126P	60390127P
L = 2001–2500 mm	60280180P	60280181P	60280182P	60280184P	60280186P	60280187P	60390184P	60390186P	60390187P
L = 2501–2999 mm	60280150P	60280151P	60280152P	60280154P	60280156P	60280157P	60390154P	60390156P	60390157P

jednoduchá verze | dvojitá verze

Cu	800 A	1000 A	1250 A	1600 A	2000 A	2500 A	3200 A	4000 A	5000 A
L = 3000 mm	65280100P	65280101P	65280103P	65280105P	65280106P	65280108P	65390105P	65390106P	65390108P
L = 1000–1500 mm	65280170P	65280171P	65280173P	65280175P	65280176P	65280178P	65390175P	65390176P	65390178P
L = 1501–2000 mm	65280120P	65280121P	65280123P	65280125P	65280126P	65280128P	65390125P	65390126P	65390128P
L = 2001–2500 mm	65280180P	65280181P	65280183P	65280185P	65280186P	65280188P	65390185P	65390186P	65390188P
L = 2501–2999 mm	65280150P	65280151P	65280153P	65280155P	65280156P	65280158P	65390155P	65390156P	65390158P

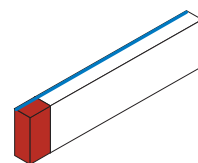
jednoduchá verze | dvojitá verze



Rozměr H se mění v závislosti na velikosti jmenovitého proudu. Přesné hodnoty naleznete na stranách 282–287.

MINIMÁLNÍ A MAXIMÁLNÍ ROZMĚR PRO JEDNODUCHOU NEBO DVOJITOU VERZI

Al	630 A–4000 A
Cu	800 A–5000 A
(L) min/max [mm]	1000/3000



Přímé díly s vývody

PŘÍMÉ DÍLY S VÝVODY – STANDARDNÍ DÉLKA 3000 MM

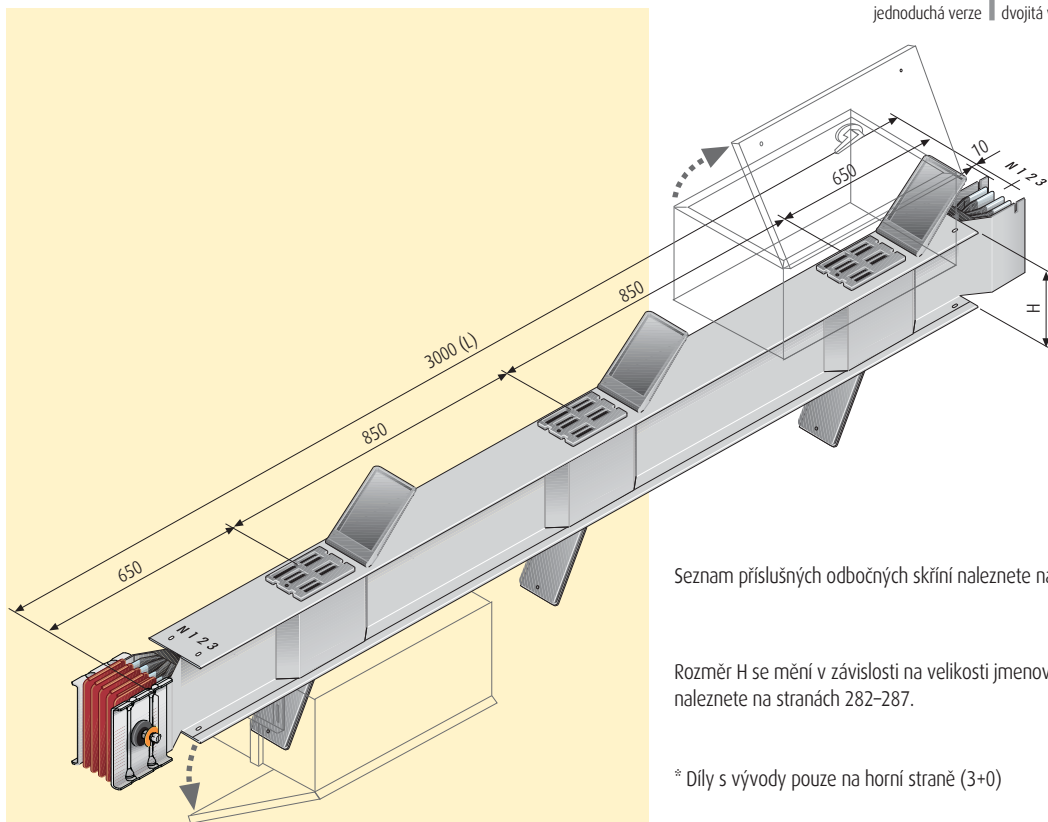
Vývody na obou stranách

Al	Počet vývodů	630 A*	800 A	1000 A	1250 A	1600 A	2000 A	2500 A	3200 A	4000 A
L = 3000 mm	3+3	60280130P	60280131P	60280132P	60280134P	60280136P	60280137P	60390134P	60390136P	60390137P
L = 2000 mm	2+2	60280260P	60280261P	60280262P	60280264P	60280266P	60280267P	60390264P	60390266P	60390267P
L = 1000 mm	1+1	60280280P	60280281P	60280282P	60280284P	60280286P	60280287P	60390284P	60390286P	60390287P

jednoduchá verze | dvojitá verze

Cu	Počet vývodů	800 A*	1000 A	1250 A	1600 A	2000 A	2500 A	3200 A	4000 A	5000 A
L = 3000 mm	3+3	65280130P	65280131P	65280133P	65280135P	65280136P	65280138P	65390135P	65390136P	65390138P
L = 2000 mm	2+2	65280260P	65280261P	65280263P	65280265P	65280266P	65280268P	65390265P	65390266P	65390268P
L = 1000 mm	1+1	65280280P	65280281P	65280283P	65280285P	65280286P	65280288P	65390285P	65390286P	65390288P

jednoduchá verze | dvojitá verze



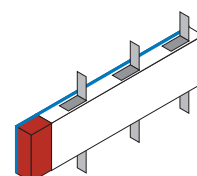
Seznam příslušných odbočných skříní naleznete na stranách 183–186.

Rozměr H se mění v závislosti na velikosti jmenovitého proudu. Přesné hodnoty naleznete na stranách 282–287.

* Díly s vývody pouze na horní straně (3+0)

MINIMÁLNÍ A MAXIMÁLNÍ ROZMĚR PRO JEDNODUCHOU NEBO DVOJITOU VERZI

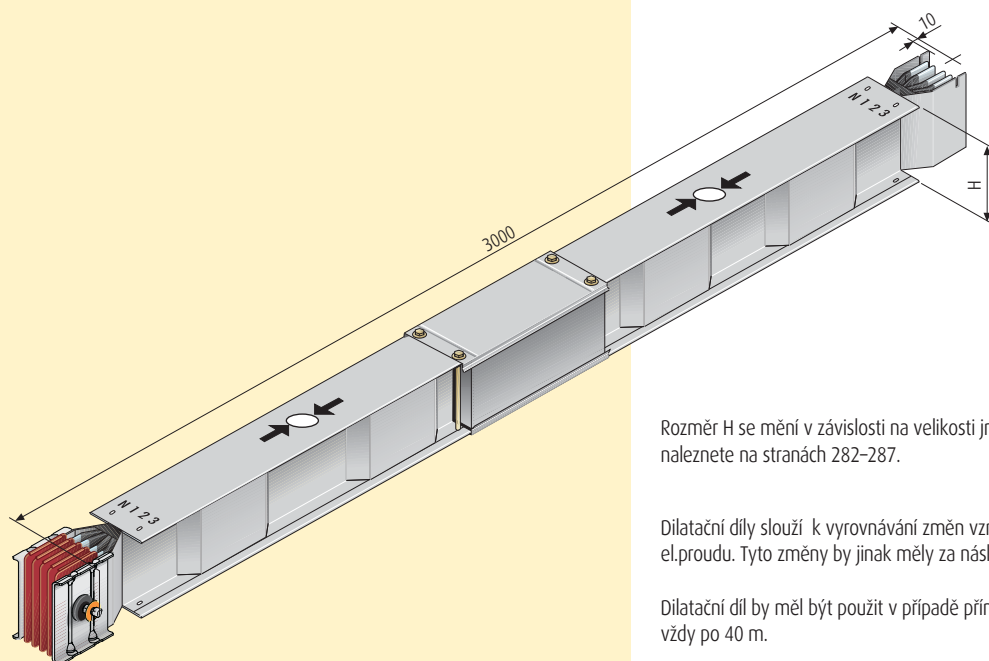
Al	630 A–4000 A
Cu	800 A–5000 A
(L) min/max [mm]	1000/3000



Speciální přímé díly

DILATAČNÍ DÍLY

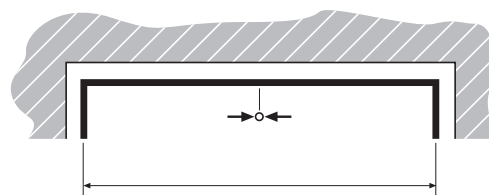
Al	630 A	800 A	1000 A	1250 A	1600 A	2000 A	2500 A	3200 A	4000 A	
	60280290P	60280291P	60280292P	60280294P	60280296P	60280297P	60390294P	60390296P	60390297P	
	jednoduchá verze						dvojitá verze			
Cu	800 A	1000 A	1250 A	1600 A	2000 A	2500 A	3200 A	4000 A	5000 A	
	65280290P	65280291P	65280293P	65280295P	65280296P	65280298P	65390295P	65390296P	65390298P	
	jednoduchá verze						dvojitá verze			



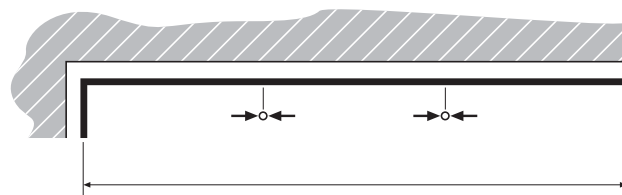
Rozměr H se mění v závislosti na velikosti jmenovitého proudu. Přesné hodnoty naleznete na stranách 282–287.

Dilatační díly slouží k vyrovnávání změn vzniklých teplotní roztažností při průchodu el.proudu. Tyto změny by jinak měly za následek vysoké namáhání v místech spojů.

Dilatační díl by měl být použit v případě přímé trasy delší než 40 m a používán vždy po 40 m.



V případě přímé trasy o délce 70 m použijte 1 dilatační díl uprostřed trasy.



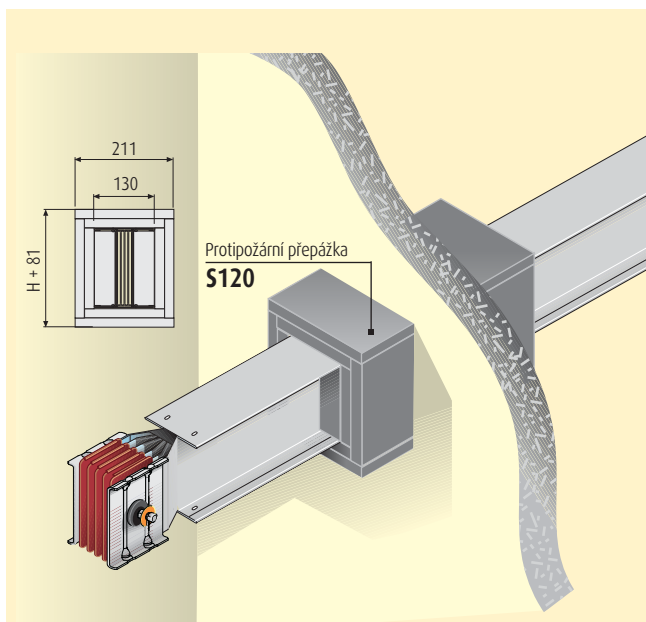
V případě přímé trasy o délce 120 m použijte 2 dilatační díly vždy po každých 40 m.

Díly s protipožární přepážkou

PROTIPOŽÁRNÍ PŘEPÁŽKA S120 (EN 1366-3, DIN 4102-09)

Al	630 A	800 A	1000 A	1250 A	1600 A	2000 A	2500 A	3200 A	4000 A
vnitřní	653IFB01	-	-	-	-	-	653IFB01	653IFB01	653IFB01
vnější	652EFB01	652EFB01	652EFB01	652EFB01	652EFB02	652EFB03	653EFB02	653EFB03	653EFB04
							jednoduchá verze	dvojitá verze	

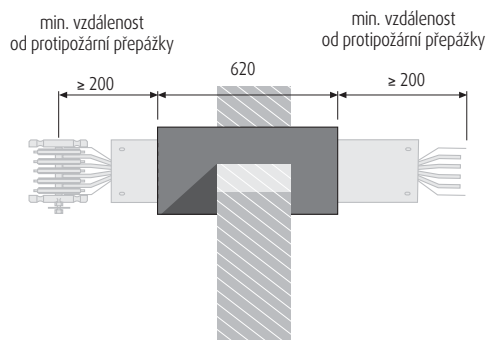
Cu	800 A	1000 A	1250 A	1600 A	2000 A	2500 A	3200 A	4000 A	5000 A
vnitřní	653IFB01	-	-	-	-	-	653IFB01	653IFB01	653IFB01
vnější	652EFB01	652EFB01	652EFB01	652EFB02	652EFB02	652EFB03	653EFB02	653EFB03	653EFB04
							jednoduchá verze	dvojitá verze	



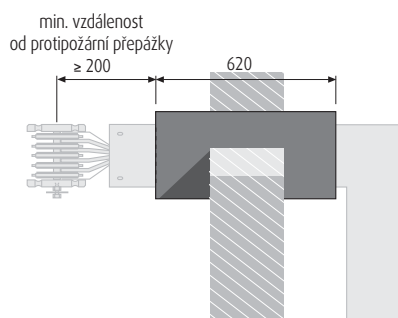
Rozměr H se mění v závislosti na velikosti jmenovitého proudu. Přesné hodnoty naleznete na stranách 282–287.

Při objednávce nezapomeňte určit, který díl má být vybaven protipožární přepážkou. Vzhledem ke tvaru řad 800 A – 2000 A v Al verzi a 1000 A–2500 A v Cu verzi, není u těchto řad nutné vnitřní protipožární přepážku používat. Vnější protipožární přepážka může být použita u kteréhokoliv přímého prvku tak, jak je naznačeno na obrázcích 1 a 2.

Obrázek 1



Obrázek 2



Speciální díly pro změnu směru trasy

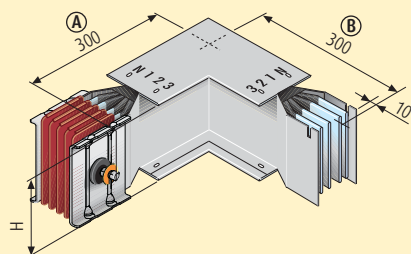
HORIZONTÁLNÍ KOLENA

Al	630 A	800 A	1000 A	1250 A	1600 A	2000 A	2500 A	3200 A	4000 A	
Typ 1	Standardní pravé	60280300P	60280301P	60280302P	60280304P	60280306P	60280307P	60390304P	60390306P	60390307P
Typ 2	Standardní levé	60280310P	60280311P	60280312P	60280314P	60280316P	60280317P	60390314P	60390316P	60390317P
Typ 1	Speciální pravé	60280320P	60280321P	60280322P	60280324P	60280326P	60280327P	60390324P	60390326P	60390327P
Typ 2	Speciální levé	60280330P	60280331P	60280332P	60280334P	60280336P	60280337P	60390334P	60390336P	60390337P

jednoduchá verze | dvojitá verze

Cu		800 A	1000 A	1250 A	1600 A	2000 A	2500 A	3200 A	4000 A	5000 A
Typ 1	Standardní pravé	65280300P	65280301P	65280303P	65280305P	65280306P	65280308P	65390305P	65390306P	65390308P
Typ 2	Standardní levé	65280310P	65280311P	65280313P	65280315P	65280316P	65280318P	65390315P	65390316P	65390318P
Typ 1	Speciální pravé	65280320P	65280321P	65280323P	65280325P	65280326P	65280328P	65390325P	65390326P	65390328P
Typ 2	Speciální levé	65280330P	65280331P	65280333P	65280335P	65280336P	65280338P	65390335P	65390336P	65390338P

jednoduchá verze | dvojitá verze



Rozměr H se mění v závislosti na velikosti jmenovitého proudu. Přesné hodnoty naleznete na stranách 282–287.

Rozměry jsou uvedeny pro standardní prvky.

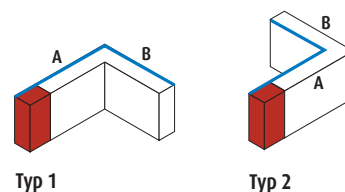
Speciální díly jsou ty, jejichž rozměry jsou jiné než ty uvedené na obrázku, ale v intervalu MIN/MAX jak je uvedeno v tabulce níže.

MINIMÁLNÍ A MAXIMÁLNÍ ROZMĚRY JEDNODUCHÉ VERZE

Al	630 A–2000 A
Cu	800 A–2500 A
(A) min/max [mm]	250/1299
(B) min/max [mm]	250/1299

MINIMÁLNÍ A MAXIMÁLNÍ ROZMĚRY DVOJITÉ VERZE

Al	2500 A–4000 A
Cu	3200 A–5000 A
(A) min/max [mm]	250/1449
(B) min/max [mm]	250/1449



Typ 1

Typ 2

Speciální díly pro změnu směru trasy

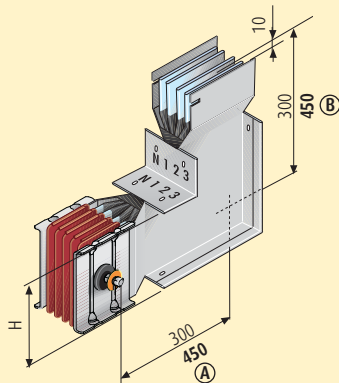
VERTIKÁLNÍ KOLENA

Al		630 A	800 A	1000 A	1250 A	1600 A	2000 A	2500 A	3200 A	4000 A
Typ 2	Standardní pravé	60280400P	60280401P	60280402P	60280404P	60280406P	60280407P	60390404P	60390406P	60390407P
Typ 1	Standardní levé	60280410P	60280411P	60280412P	60280414P	60280416P	60280417P	60390414P	60390416P	60390417P
Typ 2	Speciální pravé	60280420P	60280421P	60280422P	60280424P	60280426P	60280427P	60390424P	60390426P	60390427P
Typ 1	Speciální levé	60280430P	60280431P	60280432P	60280434P	60280436P	60280437P	60390434P	60390436P	60390437P

jednoduchá verze | dvojitá verze

Cu		800 A	1000 A	1250 A	1600 A	2000 A	2500 A	3200 A	4000 A	5000 A
Typ 2	Standardní pravé	65280400P	65280401P	65280403P	65280405P	65280406P	65280408P	65390405P	65390406P	65390408P
Typ 1	Standardní levé	65280410P	65280411P	65280413P	65280415P	65280416P	65280418P	65390415P	65390416P	65390418P
Typ 2	Speciální pravé	65280420P	65280421P	65280423P	65280425P	65280426P	65280428P	65390425P	65390426P	65390428P
Typ 1	Speciální levé	65280430P	65280431P	65280433P	65280435P	65280436P	65280438P	65390435P	65390436P	65390438P

jednoduchá verze | dvojitá verze



Rozměr H se mění v závislosti na velikosti jmenovitého proudu. Přesné hodnoty naleznete na stranách 282–287.

Rozměry jsou uvedeny pro standardní prvky.

Rozměry pro dvojitou verzi jsou uvedeny zvýrazněně.

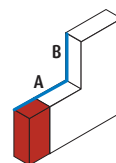
Speciální díly jsou ty, jejichž rozměry jsou jiné než ty uvedené na obrázku, ale v intervalu MIN/MAX jak je uvedeno v tabulce níže.

MINIMÁLNÍ A MAXIMÁLNÍ ROZMĚRY JEDNODUCHÉ VERZE

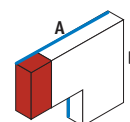
Al	630 A–2000 A
Cu	800 A–2500 A
(A) min/max [mm]	300/1299
(B) min/max [mm]	300/1299

MINIMÁLNÍ A MAXIMÁLNÍ ROZMĚRY DVOJITÉ VERZE

Al	2500 A–4000 A
Cu	3200 A–5000 A
(A) min/max [mm]	450/1449
(B) min/max [mm]	450/1449



Typ 1



Typ 2

Speciální díly pro změnu směru trasy

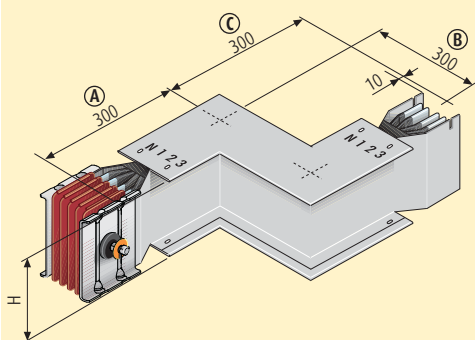
DVOJITÁ HORIZONTÁLNÍ KOLENA

Al		630 A	800 A	1000 A	1250 A	1600 A	2000 A	2500 A	3200 A	4000 A
Typ 1	Pravé	60280340P	60280341P	60280342P	60280344P	60280346P	60280347P	60390344P	60390346P	60390347P
Typ 2	Levé	60280350P	60280351P	60280352P	60280354P	60280356P	60280357P	60390354P	60390356P	60390357P

jednoduchá verze | dvojitá verze

Cu		800 A	1000 A	1250 A	1600 A	2000 A	2500 A	3200 A	4000 A	5000 A
Typ 1	Pravé	65280340P	65280341P	65280343P	65280345P	65280346P	65280348P	65390345P	65390346P	65390348P
Typ 2	Levé	65280350P	65280351P	65280353P	65280355P	65280356P	65280358P	65390355P	65390356P	65390358P

jednoduchá verze | dvojitá verze



Rozměr H se mění v závislosti na velikosti jmenovitého proudu. Přesné hodnoty naleznete na stranách 282–287.

Rozměry jsou uvedeny pro standardní prvky.

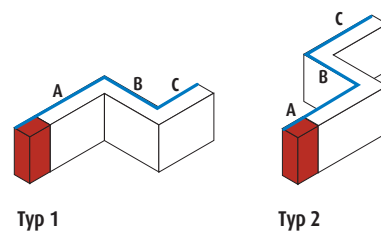
Speciální díly jsou ty, jejichž rozměry jsou jiné než ty uvedené na obrázku, ale v intervalu MIN/MAX jak je uvedeno v tabulce níže.

MINIMÁLNÍ A MAXIMÁLNÍ ROZMĚRY JEDNODUCHÉ VERZE

Al	630 A–2000 A
Cu	800 A–2500 A
(A) min/max [mm]	250/1299
(B) min/max [mm]	50/599
(C) min/max [mm]	250/1299

MINIMÁLNÍ A MAXIMÁLNÍ ROZMĚRY DVOJITÉ VERZE

Al	2500 A–4000 A
Cu	3200 A–5000 A
(A) min/max [mm]	250/1449
(B) min/max [mm]	50/599
(C) min/max [mm]	250/1449



Speciální díly pro změnu směru trasy

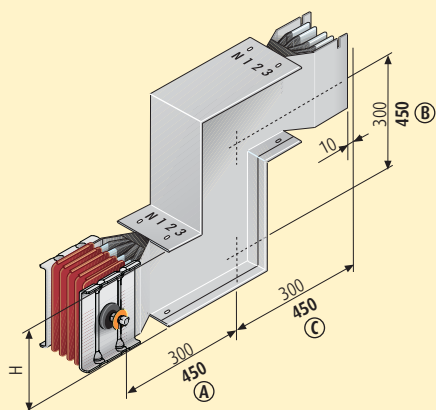
DVOJITÁ VERTIKÁLNÍ KOLENA

Al		630 A	800 A	1000 A	1250 A	1600 A	2000 A	2500 A	3200 A	4000 A
Typ 2	Pravé	60280440P	60280441P	60280442P	60280444P	60280446P	60280447P	60390444P	60390446P	60390447P
Typ 1	Levé	60280450P	60280451P	60280452P	60280454P	60280456P	60280457P	60390454P	60390456P	60390457P

jednoduchá verze | dvojitá verze

Cu		800 A	1000 A	1250 A	1600 A	2000 A	2500 A	3200 A	4000 A	5000 A
Typ 2	Pravé	65280440P	65280441P	65280443P	65280445P	65280446P	65280448P	65390445P	65390446P	65390448P
Typ 1	Levé	65280450P	65280451P	65280453P	65280455P	65280456P	65280458P	65390455P	65390456P	65390458P

jednoduchá verze | dvojitá verze



Rozměr H se mění v závislosti na velikosti jmenovitého proudu. Přesné hodnoty naleznete na stranách 282–287.

Rozměry jsou uvedeny pro standardní prvky. Rozměry pro dvojitou verzi jsou uvedeny zvlášť.

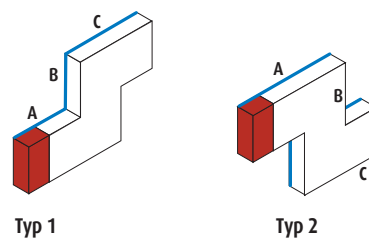
Speciální díly jsou ty, jejichž rozměry jsou jiné než ty uvedené na obrázku, ale v intervalu MIN/MAX jak je uvedeno v tabulce níže.

MINIMÁLNÍ A MAXIMÁLNÍ ROZMĚRY JEDNODUCHÉ VERZE

Al	630 A–2000 A
Cu	800 A–2500 A
(A) min/max [mm]	300/1299
(B) min/max [mm]	50/599
(C) min/max [mm]	300/1299

MINIMÁLNÍ A MAXIMÁLNÍ ROZMĚRY DVOJITÉ VERZE

Al	2500 A–4000 A
Cu	3200 A–5000 A
(A) min/max [mm]	450/1449
(B) min/max [mm]	50/599
(C) min/max [mm]	450/1449



Speciální díly pro změnu směru trasy

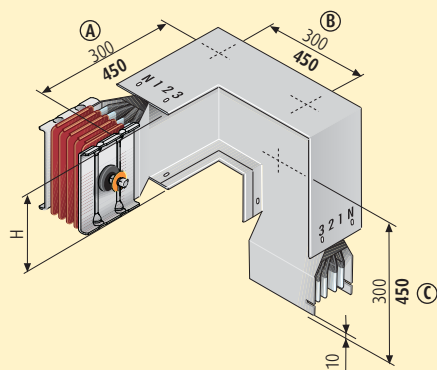
DVOJITÁ KOLENA HORIZONTÁLNÍ + VERTIKÁLNÍ

Al	630 A	800 A	1000 A	1250 A	1600 A	2000 A	2500 A	3200 A	4000 A
Typ 1	60280600P	60280601P	60280602P	60280604P	60280606P	60280607P	60390604P	60390606P	60390607P
Typ 2	60280610P	60280611P	60280612P	60280614P	60280616P	60280617P	60390614P	60390616P	60390617P
Typ 3	60280620P	60280621P	60280622P	60280624P	60280626P	60280627P	60390624P	60390626P	60390627P
Typ 4	60280630P	60280631P	60280632P	60280634P	60280636P	60280637P	60390634P	60390636P	60390637P

jednoduchá verze | dvojitá verze

Cu	800 A	1000 A	1250 A	1600 A	2000 A	2500 A	3200 A	4000 A	5000 A
Typ 1	65280600P	65280601P	65280603P	65280605P	65280606P	65280608P	65390605P	65390606P	65390608P
Typ 2	65280610P	65280611P	65280613P	65280615P	65280616P	65280618P	65390615P	65390616P	65390618P
Typ 3	65280620P	65280621P	65280623P	65280625P	65280626P	65280628P	65390625P	65390626P	65390628P
Typ 4	65280630P	65280631P	65280633P	65280635P	65280636P	65280638P	65390635P	65390636P	65390638P

jednoduchá verze | dvojitá verze



Rozměr H se mění v závislosti na velikosti jmenovitého proudu. Přesné hodnoty naleznete na stranách 282–287.

Rozměry jsou uvedeny pro standardní prvky.
Rozměry pro dvojitou verzi jsou uvedeny zvýrazněně.

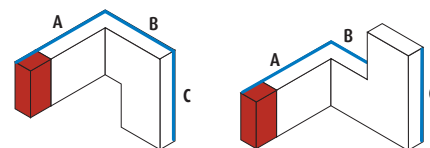
Speciální díly jsou ty, jejichž rozměry jsou jiné než ty uvedené na obrázku, ale v intervalu MIN/MAX jak je uvedeno v tabulce níže.

MINIMÁLNÍ A MAXIMÁLNÍ ROZMĚRY JEDNODUCHÉ VERZE

Al	630 A–2000 A
Cu	800 A–2500 A
(A) min/max [mm]	250/1299
(B) min/max [mm]	200–599
(C) min/max [mm]	300/1299

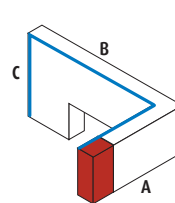
MINIMÁLNÍ A MAXIMÁLNÍ ROZMĚRY DVOJITÉ VERZE

Al	2500 A–4000 A
Cu	3200 A–5000 A
(A) min/max [mm]	250/1449
(B) min/max [mm]	330–749
(C) min/max [mm]	450/1449

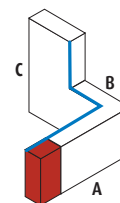


Typ 1

Typ 2



Typ 3



Typ 4

Speciální díly pro změnu směru trasy

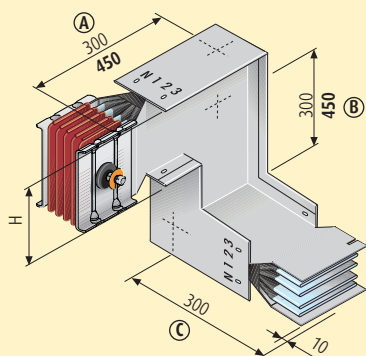
DVOJITÁ KOLENA VERTIKÁLNÍ + HORIZONTÁLNÍ

Al	630 A	800 A	1000 A	1250 A	1600 A	2000 A	2500 A	3200 A	4000 A
Typ 1	60280500P	60280501P	60280502P	60280504P	60280506P	60280507P	60390504P	60390506P	60390507P
Typ 2	60280510P	60280511P	60280512P	60280514P	60280516P	60280517P	60390514P	60390516P	60390517P
Typ 3	60280520P	60280521P	60280522P	60280524P	60280526P	60280527P	60390524P	60390526P	60390527P
Typ 4	60280530P	60280531P	60280532P	60280534P	60280536P	60280537P	60390534P	60390536P	60390537P

jednoduchá verze | dvojitá verze

Cu	800 A	1000 A	1250 A	1600 A	2000 A	2500 A	3200 A	4000 A	5000 A
Typ 1	65280500P	65280501P	65280503P	65280505P	65280506P	65280508P	65390505P	65390506P	65390508P
Typ 2	65280510P	65280511P	65280513P	65280515P	65280516P	65280518P	65390515P	65390516P	65390518P
Typ 3	65280520P	65280521P	65280523P	65280525P	65280526P	65280528P	65390525P	65390526P	65390528P
Typ 4	65280530P	65280531P	65280533P	65280535P	65280536P	65280538P	65390535P	65390536P	65390538P

jednoduchá verze | dvojitá verze



Rozměr H se mění v závislosti na velikosti jmenovitého proudu. Přesné hodnoty naleznete na stranách 282–287.

Rozměry jsou uvedeny pro standardní prvky.
Rozměry pro dvojitou verzi jsou uvedeny zvýrazněně.

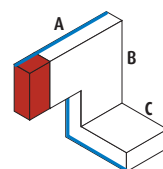
Speciální díly jsou ty, jejichž rozměry jsou jiné než ty uvedené na obrázku, ale v intervalu MIN/MAX jak je uvedeno v tabulce níže.

MINIMÁLNÍ A MAXIMÁLNÍ ROZMĚRY JEDNODUCHÉ VERZE

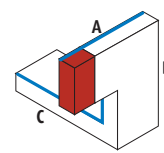
Al	630 A–2000 A
Cu	800 A–2500 A
(A) min/max [mm]	300/1299
(B) min/max [mm]	200–599
(C) min/max [mm]	250/1299

MINIMÁLNÍ A MAXIMÁLNÍ ROZMĚRY DVOJITÉ VERZE

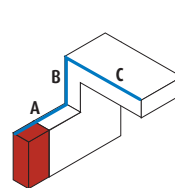
Al	2500 A–4000 A
Cu	3200 A–5000 A
(A) min/max [mm]	450/1449
(B) min/max [mm]	330–749
(C) min/max [mm]	250/1449



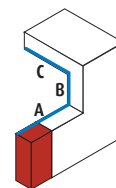
Typ 1



Typ 2



Typ 3



Typ 4

Speciální díly pro změnu směru trasy

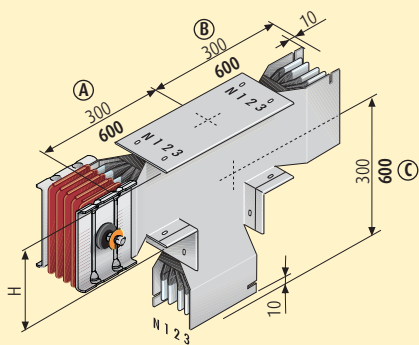
T DÍLY VERTIKÁLNÍ

Al	630 A	800 A	1000 A	1250 A	1600 A	2000 A	2500 A	3200 A	4000 A
Typ 1	60280800P	60280801P	60280802P	60280804P	60280806P	60280807P	60390804P	60390806P	60390807P
Typ 2	60280810P	60280811P	60280812P	60280814P	60280816P	60280817P	60390814P	60390816P	60390817P
Typ 3	60280820P	60280821P	60280822P	60280824P	60280826P	60280827P	60390824P	60390826P	60390827P
Typ 4	60280830P	60280831P	60280832P	60280834P	60280836P	60280837P	60390834P	60390836P	60390837P

jednoduchá verze | dvojitá verze

Cu	800 A	1000 A	1250 A	1600 A	2000 A	2500 A	3200 A	4000 A	5000 A
Typ 1	65280800P	65280801P	65280803P	65280805P	65280806P	65280808P	65390805P	65390806P	65390808P
Typ 2	65280810P	65280811P	65280813P	65280815P	65280816P	65280818P	65390815P	65390816P	65390818P
Typ 3	65280820P	65280821P	65280823P	65280825P	65280826P	65280828P	65390825P	65390826P	65390828P
Typ 4	65280830P	65280831P	65280833P	65280835P	65280836P	65280838P	65390835P	65390836P	65390838P

jednoduchá verze | dvojitá verze



Rozměr H se mění v závislosti na velikosti jmenovitého proudu. Přesné hodnoty naleznete na stranách 282–287.

Rozměry jsou uvedeny pro standardní prvky.
Rozměry pro dvojitou verzi jsou uvedeny zvlášť.

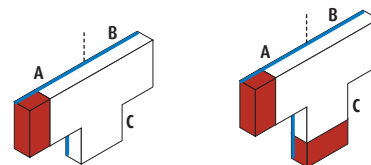
Speciální díly jsou ty, jejichž rozměry jsou jiné než ty uvedené na obrázku, ale v intervalu MIN/MAX jak je uvedeno v tabulce níže.

MINIMÁLNÍ A MAXIMÁLNÍ ROZMĚRY JEDNODUCHÉ VERZE

Al	630 A–2000 A
Cu	800 A–2500 A
(A) min/max [mm]	300/1299
(B) min/max [mm]	300/1299
(C) min/max [mm]	300/1299

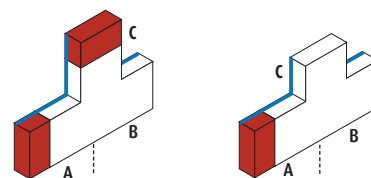
MINIMÁLNÍ A MAXIMÁLNÍ ROZMĚRY DVOJITÉ VERZE

Al	2500 A–4000 A
Cu	3200 A–5000 A
(A) min/max [mm]	450/1449
(B) min/max [mm]	450/1449
(C) min/max [mm]	450/1449



Typ 1

Typ 2



Typ 3

Typ 4

Speciální díly pro změnu směru trasy

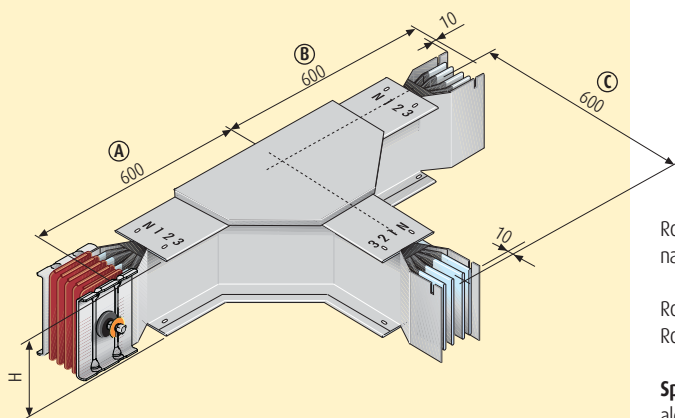
T DÍLY HORIZONTÁLNÍ

Al	630 A	800 A	1000 A	1250 A	1600 A	2000 A	2500 A	3200 A	4000 A
Typ 1	60280700P	60280701P	60280702P	60280704P	60280706P	60280707P	60390704P	60390706P	60390707P
Typ 2	60280710P	60280711P	60280712P	60280714P	60280716P	60280717P	60390714P	60390716P	60390717P
Typ 3	60280720P	60280721P	60280722P	60280724P	60280726P	60280727P	60390724P	60390726P	60390727P
Typ 4	60280730P	60280731P	60280732P	60280734P	60280736P	60280737P	60390734P	60390736P	60390737P

jednoduchá verze | dvojitá verze

Cu	800 A	1000 A	1250 A	1600 A	2000 A	2500 A	3200 A	4000 A	5000 A
Typ 1	65280700P	65280701P	65280703P	65280705P	65280706P	65280708P	65390705P	65390706P	65390708P
Typ 2	65280710P	65280711P	65280713P	65280715P	65280716P	65280718P	65390715P	65390716P	65390718P
Typ 3	65280720P	65280721P	65280723P	65280725P	65280726P	65280728P	65390725P	65390726P	65390728P
Typ 4	65280730P	65280731P	65280733P	65280735P	65280736P	65280738P	65390735P	65390736P	65390738P

jednoduchá verze | dvojitá verze



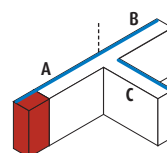
Rozměr H se mění v závislosti na velikosti jmenovitého proudu. Přesné hodnoty naleznete na stranách 282–287.

Rozměry jsou uvedeny pro standardní prvky.
Rozměry pro dvojitou verzi jsou uvedeny zvýrazněně.

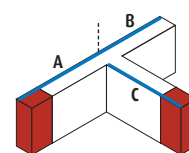
Speciální díly jsou ty, jejichž rozměry jsou jiné než ty uvedené na obrázku, ale v intervalu MIN/MAX jak je uvedeno v tabulce níže.

MINIMÁLNÍ A MAXIMÁLNÍ ROZMĚRY JEDNODUCHÉ A DVOJITÉ VERZE

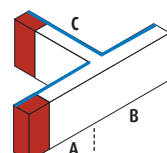
Al	630 A–4000 A
Cu	800 A–5000 A
(A) min/max [mm]	550/1049
(B) min/max [mm]	550/1049
(C) min/max [mm]	550/1049



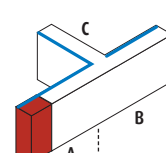
Typ 1



Typ 2



Typ 3



Typ 4

Speciální díly pro připojení k rozváděči

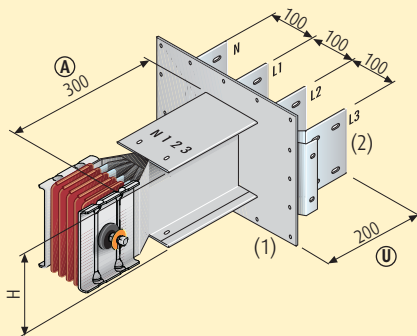
PŘIPOJENÍ K ROZVÁDĚČI

Al		630 A	800 A	1000 A	1250 A	1600 A	2000 A	2500 A	3200 A	4000 A
Typ 2	Standardní pravý	60281000P	60281001P	60281002P	60281004P	60281006P	60281007P	60391004P	60391006P	60391007P
Typ 1	Standardní levý	60281010P	60281011P	60281012P	60281014P	60281016P	60281017P	60391014P	60391016P	60391017P
Typ 2	Speciální pravý	60281020P	60281021P	60281022P	60281024P	60281026P	60281027P	60391024P	60391026P	60391027P
Typ 1	Speciální levý	60281030P	60281031P	60281032P	60281034P	60281036P	60281037P	60391034P	60391036P	60391037P

jednoduchá verze | dvojitá verze

Cu		800 A	1000 A	1250 A	1600 A	2000 A	2500 A	3200 A	4000 A	5000 A
Typ 2	Standardní pravý	65281000P	65281001P	65281003P	65281005P	65281006P	65281008P	65391005P	65391006P	65391008P
Typ 1	Standardní levý	65281010P	65281011P	65281013P	65281015P	65281016P	65281018P	65391015P	65391016P	65391018P
Typ 2	Speciální pravý	65281020P	65281021P	65281023P	65281025P	65281026P	65281028P	65391025P	65391026P	65391028P
Typ 1	Speciální levý	65281030P	65281031P	65281033P	65281035P	65281036P	65281038P	65391035P	65391036P	65391038P

jednoduchá verze | dvojitá verze



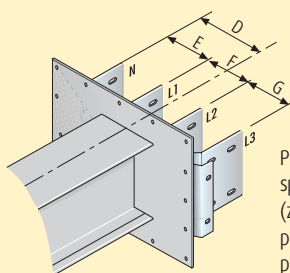
Rozměr H se mění v závislosti na velikosti jmenovitého proudu. Přesné hodnoty naleznete na stranách 282–287.

Rozměry jsou uvedeny pro standardní prvky.
Rozměry pro dvojitou verzi jsou uvedeny zvýrazněně.

Speciální díly jsou ty, jejichž rozměry jsou jiné než ty uvedené na obrázku, ale v intervalu MIN/MAX jak je uvedeno v tabulce níže.

Na straně 173 naleznete rozměry pro vrchní kryt a vodiče.

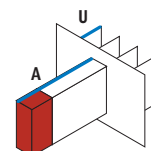
Speciální asymetrický díl



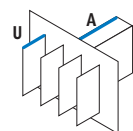
Pro výrobu dílu se speciálními rozměry (zejména nestandardní poloha rozměru D) je nutné při objednávce poskytnout přesné rozměry.

MINIMÁLNÍ A MAXIMÁLNÍ ROZMĚRY JEDNODUCHÉ A DVOJITÉ VERZE

Al	630 A–4000 A
Cu	800 A–5000 A
(A) min/max [mm]	200/1000
(U) min/max [mm]	150/400



Typ 1

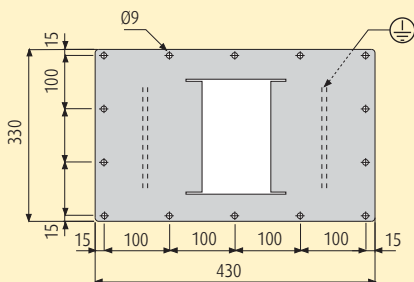


Typ 2

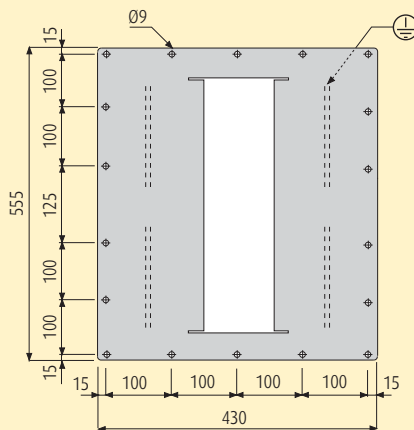
Speciální díly pro připojení k rozváděči

ROZMĚRY VRCHNÍHO KRYTU PŘIPOJENÍ K ROZVÁDĚČI

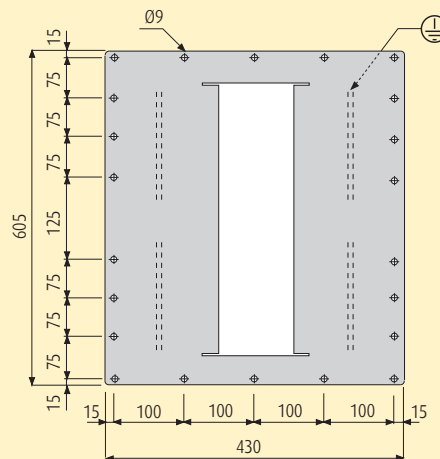
Al 630 A-2000 A
Cu 800 A-2500 A



Al 2500 A-3200 A
Cu 3200 A-4000 A

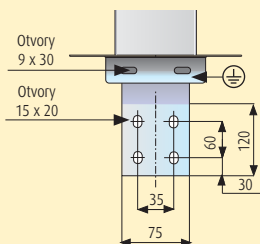


Al 4000 A
Cu 5000 A

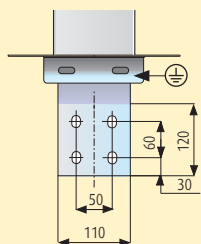


ROZMĚRY JEDNOTLIVÝCH PŘÍPOJNIC

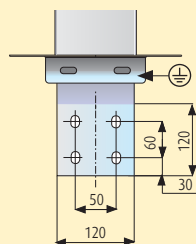
Al 630 A
Cu 800 A



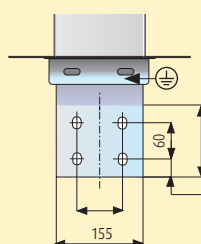
Al 800 A-1000 A
Cu 1000 A-1250 A



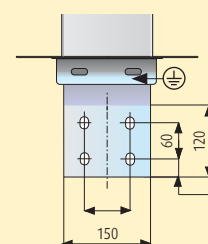
Al 1250 A



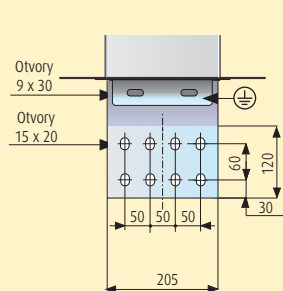
Al 1600 A



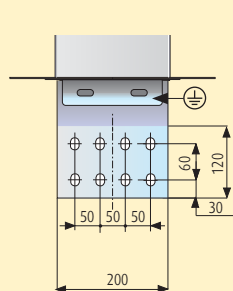
Cu 1600 A-2000 A



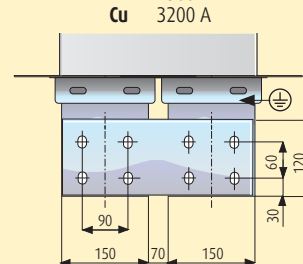
Al 2000 A



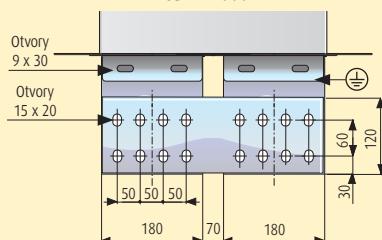
Cu 2500 A



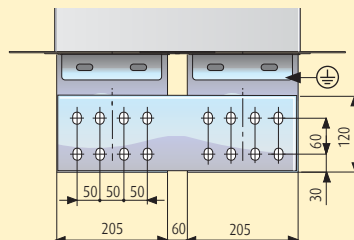
Al 2500 A
Cu 3200 A



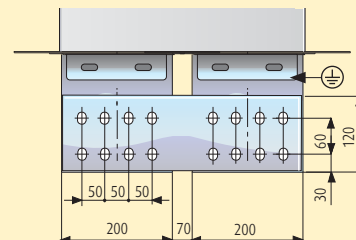
Al 3200 A
Cu 4000 A



Al 4000 A



Cu 5000 A



Kolena s připojením k rozváděči

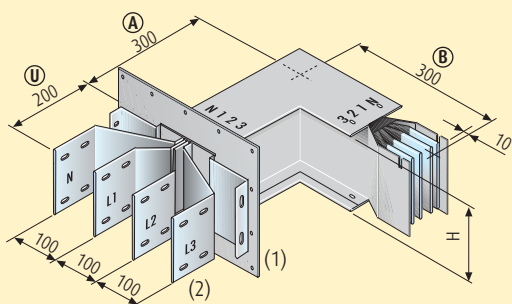
PŘIPOJENÍ K ROZVÁDĚČI + HORIZONTÁLNÍ KOLENO

Al	630 A	800 A	1000 A	1250 A	1600 A	2000 A	2500 A	3200 A	4000 A
Typ 1	60281300P	60281301P	60281302P	60281304P	60281306P	60281307P	60391304P	60391306P	60391307P
Typ 2	60281310P	60281311P	60281312P	60281314P	60281316P	60281317P	60391314P	60391316P	60391317P
Typ 3	60281320P	60281321P	60281322P	60281324P	60281326P	60281327P	60391324P	60391326P	60391327P
Typ 4	60281330P	60281331P	60281332P	60281334P	60281336P	60281337P	60391334P	60391336P	60391337P

jednoduchá verze | dvojitá verze

Cu	800 A	1000 A	1250 A	1600 A	2000 A	2500 A	3200 A	4000 A	5000 A
Typ 1	65281300P	65281301P	65281303P	65281305P	65281306P	65281308P	65391305P	65391306P	65391308P
Typ 2	65281310P	65281311P	65281313P	65281315P	65281316P	65281318P	65391315P	65391316P	65391318P
Typ 3	65281320P	65281321P	65281323P	65281325P	65281326P	65281328P	65391325P	65391326P	65391328P
Typ 4	65281330P	65281331P	65281333P	65281335P	65281336P	65281338P	65391335P	65391336P	65391338P

jednoduchá verze | dvojitá verze



Rozměr H se mění v závislosti na velikosti jmenovitého proudu. Přesné hodnoty naleznete na stranách 282–287.

Rozměry jsou uvedeny pro standardní prvky.

Speciální díly jsou ty, jejichž rozměry jsou jiné než ty uvedené na obrázku, ale v intervalu MIN/MAX jak je uvedeno v tabulce níže.

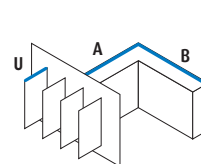
Na straně 173 naleznete rozměry pro vrchní kryt a vodič.

MINIMÁLNÍ A MAXIMÁLNÍ ROZMĚRY JEDNODUCHÉ VERZE

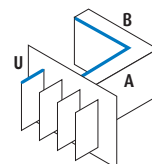
Al	630 A–2000 A
Cu	800 A–2500 A
(U) min/max [mm]	150/400
(A) min/max [mm]	165/1299
(B) min/max [mm]	250/1299

MINIMÁLNÍ A MAXIMÁLNÍ ROZMĚRY DVOJITÉ VERZE

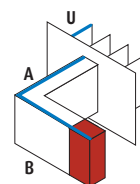
Al	2500 A–4000 A
Cu	3200 A–5000 A
(U) min/max [mm]	150/400
(A) min/max [mm]	165/1449
(B) min/max [mm]	250/1449



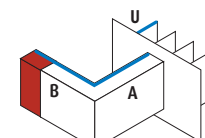
Typ 1



Typ 2



Typ 3



Typ 4

Kolena s připojením k rozváděči

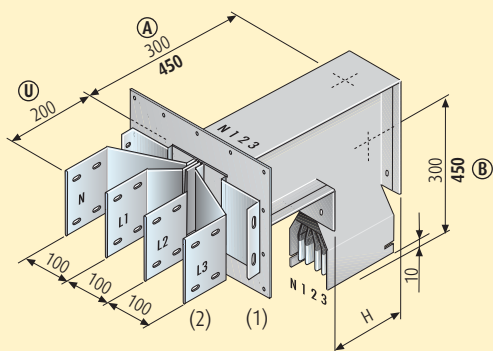
PŘIPOJENÍ K ROZVÁDĚČI + VERTIKÁLNÍ KOLENO

Al	630 A	800 A	1000 A	1250 A	1600 A	2000 A	2500 A	3200 A	4000 A
Typ 1	60281400P	60281401P	60281402P	60281404P	60281406P	60281407P	60391404P	60391406P	60391407P
Typ 2	60281410P	60281411P	60281412P	60281414P	60281416P	60281417P	60391414P	60391416P	60391417P
Typ 3	60281420P	60281421P	60281422P	60281424P	60281426P	60281427P	60391424P	60391426P	60391427P
Typ 4	60281430P	60281431P	60281432P	60281434P	60281436P	60281437P	60391434P	60391436P	60391437P

jednoduchá verze | dvojitá verze

Cu	800 A	1000 A	1250 A	1600 A	2000 A	2500 A	3200 A	4000 A	5000 A
Typ 1	65281400P	65281401P	65281403P	65281405P	65281406P	65281408P	65391405P	65391406P	65391408P
Typ 2	65281410P	65281411P	65281413P	65281415P	65281416P	65281418P	65391415P	65391416P	65391418P
Typ 3	65281420P	65281421P	65281423P	65281425P	65281426P	65281428P	65391425P	65391426P	65391428P
Typ 4	65281430P	65281431P	65281433P	65281435P	65281436P	65281438P	65391435P	65391436P	65391438P

jednoduchá verze | dvojitá verze



Rozměr H se mění v závislosti na velikosti jmenovitého proudu. Přesné hodnoty naleznete na stranách 282–287.

Rozměry jsou uvedeny pro standardní prvky.
Rozměry pro dvojitou verzi jsou uvedeny zvýrazněně.

Speciální díly jsou ty, jejichž rozměry jsou jiné než ty uvedené na obrázku, ale v intervalu MIN/MAX jak je uvedeno v tabulce níže.

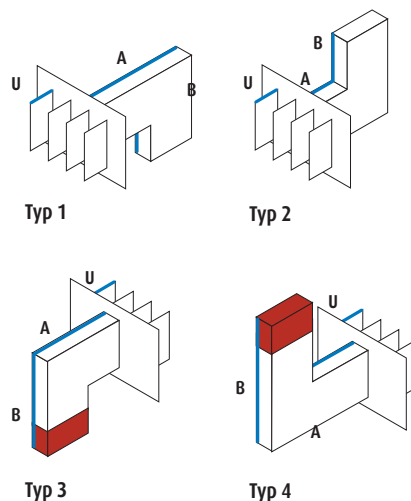
Na straně 173 naleznete rozměry pro vrchní kryt a vodič.

MINIMÁLNÍ A MAXIMÁLNÍ ROZMĚRY JEDNODUCHÉ VERZE

Al	630 A–2000 A
Cu	800 A–2500 A
(U) min/max [mm]	150/400
(A) min/max [mm]	300/1299
(B) min/max [mm]	300/1299

MINIMÁLNÍ A MAXIMÁLNÍ ROZMĚRY DVOJITÉ VERZE

Al	2500 A–4000 A
Cu	3200 A–5000 A
(U) min/max [mm]	150/400
(A) min/max [mm]	450/1449
(B) min/max [mm]	450/1449



Dvojitá kolena s připojením k rozváděči

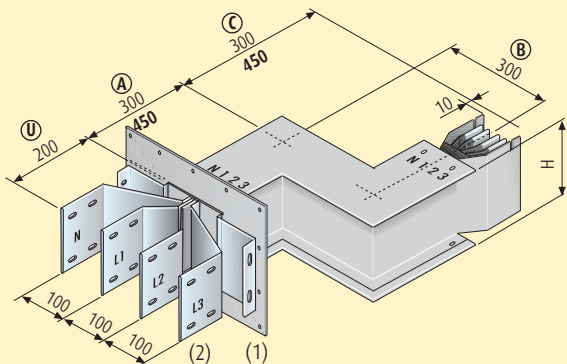
PŘIPOJENÍ K ROZVÁDĚČI + DVOJITÉ HORIZONTÁLNÍ KOLENO

Al	630 A	800 A	1000 A	1250 A	1600 A	2000 A	2500 A	3200 A	4000 A
Typ 1	60281340P	60281341P	60281342P	60281344P	60281346P	60281347P	60391344P	60391346P	60391347P
Typ 2	60281350P	60281351P	60281352P	60281354P	60281356P	60281357P	60391354P	60391356P	60391357P
Typ 3	60281360P	60281361P	60281362P	60281364P	60281366P	60281367P	60391364P	60391366P	60391367P
Typ 4	60281370P	60281371P	60281372P	60281374P	60281376P	60281377P	60391374P	60391376P	60391377P

jednoduchá verze | dvojitá verze

Cu	800 A	1000 A	1250 A	1600 A	2000 A	2500 A	3200 A	4000 A	5000 A
Typ 1	65281340P	65281341P	65281343P	65281345P	65281346P	65281348P	65391345P	65391346P	65391348P
Typ 2	65281350P	65281351P	65281353P	65281355P	65281356P	65281358P	65391355P	65391356P	65391358P
Typ 3	65281360P	65281361P	65281363P	65281365P	65281366P	65281368P	65391365P	65391366P	65391368P
Typ 4	65281370P	65281371P	65281373P	65281375P	65281376P	65281378P	65391375P	65391376P	65391378P

jednoduchá verze | dvojitá verze



Rozměr H se mění v závislosti na velikosti jmenovitého proudu. Přesné hodnoty naleznete na stranách 282–287.

Rozměry jsou uvedeny pro standardní prvky. Rozměry pro dvojitou verzi jsou uvedeny zvlášť.

Speciální díly jsou ty, jejichž rozměry jsou jiné než ty uvedené na obrázku, ale v intervalu MIN/MAX jak je uvedeno v tabulce níže.

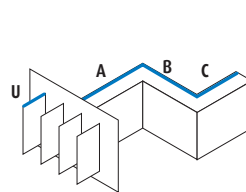
Na straně 173 naleznete rozměry pro vrchní kryt a vodič.

MINIMÁLNÍ A MAXIMÁLNÍ ROZMĚRY JEDNODUCHÉ VERZE

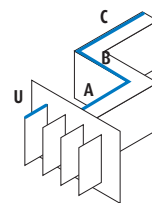
Al	630 A–2000 A
Cu	800 A–2500 A
(U) min/max [mm]	150/400
(A) min/max [mm]	100/1299
(B) min/max [mm]	50/599
(C) min/max [mm]	250/1299

MINIMÁLNÍ A MAXIMÁLNÍ ROZMĚRY DVOJITÉ VERZE

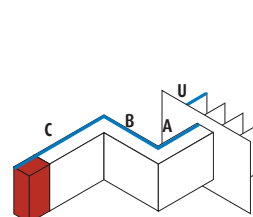
Al	2500 A–4000 A
Cu	3200 A–5000 A
(U) min/max [mm]	150/400
(A) min/max [mm]	165/1449
(B) min/max [mm]	50/599
(C) min/max [mm]	250/1449



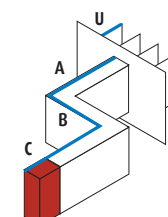
Typ 1



Typ 2



Typ 3



Typ 4

Dvojitá kolena s připojením k rozváděči

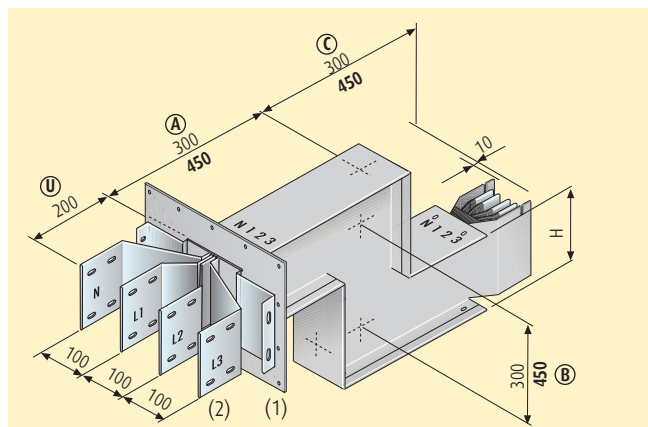
PŘIPOJENÍ K ROZVÁDĚČI + DVOJITÉ VERTIKÁLNÍ KOLENO

Al	630 A	800 A	1000 A	1250 A	1600 A	2000 A	2500 A	3200 A	4000 A
Typ 1	60281440P	60281441P	60281442P	60281443P	60281446P	60281447P	60391444P	60391446P	60391447P
Typ 2	60281450P	60281451P	60281452P	60281454P	60281456P	60281457P	60391454P	60391456P	60391457P
Typ 3	60281460P	60281461P	60281462P	60281464P	60281466P	60281467P	60391464P	60391466P	60391467P
Typ 4	60281470P	60281471P	60281472P	60281474P	60281476P	60281477P	60391474P	60391476P	60391477P

jednoduchá verze | dvojitá verze

Cu	800 A	1000 A	1250 A	1600 A	2000 A	2500 A	3200 A	4000 A	5000 A
Typ 1	65281440P	65281441P	65281443P	65281445P	65281446P	65281448P	65391445P	65391446P	65391448P
Typ 2	65281450P	65281451P	65281453P	65281455P	65281456P	65281458P	65391455P	65391456P	65391458P
Typ 3	65281460P	65281461P	65281463P	65281465P	65281466P	65281468P	65391465P	65391466P	65391468P
Typ 4	65281470P	65281471P	65281473P	65281475P	65281476P	65281478P	65391475P	65391476P	65391478P

jednoduchá verze | dvojitá verze



Rozměr H se mění v závislosti na velikosti jmenovitého proudu. Přesné hodnoty naleznete na stranách 282–287.

Rozměry jsou uvedeny pro standardní prvky.
Rozměry pro dvojitou verzi jsou uvedeny zvýrazněně.

Speciální díly jsou ty, jejichž rozměry jsou jiné než ty uvedené na obrázku, ale v intervalu MIN/MAX jak je uvedeno v tabulce níže.

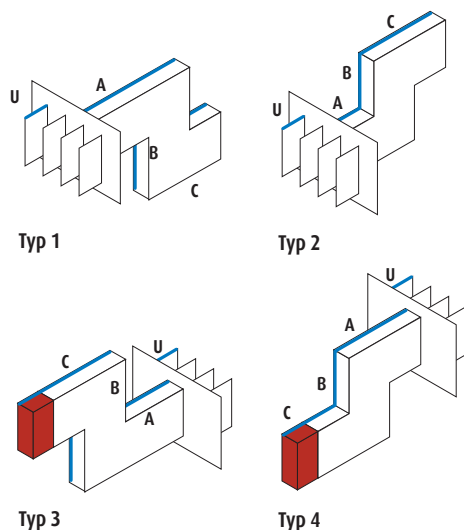
Na straně 173 naleznete rozměry pro vrchní kryt a vodič.

MINIMÁLNÍ A MAXIMÁLNÍ ROZMĚRY JEDNODUCHÉ VERZE

Al	630 A–2000 A
Cu	800 A–2500 A
(U) min/max [mm]	150/400
(A) min/max [mm]	200/1299
(B) min/max [mm]	50/599
(C) min/max [mm]	300/1299

MINIMÁLNÍ A MAXIMÁLNÍ ROZMĚRY DVOJITÉ VERZE

Al	2500 A–4000 A
Cu	3200 A–5000 A
(U) min/max [mm]	150/400
(A) min/max [mm]	350/1449
(B) min/max [mm]	50/599
(C) min/max [mm]	450/1449



Dvojitá kolena s připojením k rozváděči

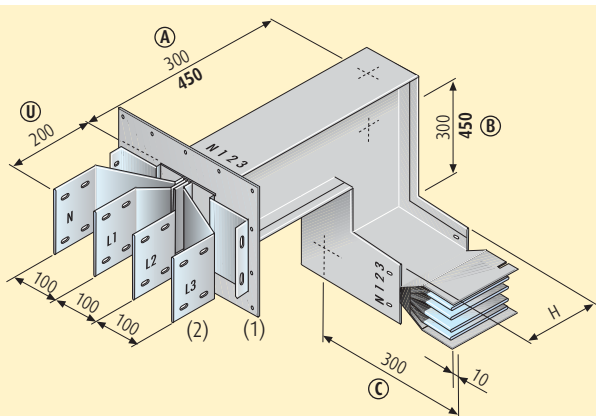
PŘIPOJENÍ K ROZVÁDĚČI + VERTIKÁLNÍ KOLENO + HORIZONTÁLNÍ KOLENO

Al	630 A	800 A	1000 A	1250 A	1600 A	2000 A	2500 A	3200 A	4000 A
Typ 1	60281500P	60281501P	60281502P	60281504P	60281506P	60281507P	60391504P	60391506P	60391507P
Typ 2	60281510P	60281511P	60281512P	60281514P	60281516P	60281517P	60391514P	60391516P	60391517P
Typ 3	60281520P	60281521P	60281522P	60281524P	60281526P	60281527P	60391524P	60391526P	60391527P
Typ 4	60281530P	60281531P	60281532P	60281534P	60281536P	60281537P	60391534P	60391536P	60391537P
Typ 5	60281540P	60281541P	60281542P	60281544P	60281546P	60281547P	60391544P	60391546P	60391547P
Typ 6	60281550P	60281551P	60281552P	60281554P	60281556P	60281557P	60391554P	60391556P	60391557P
Typ 7	60281560P	60281561P	60281562P	60281564P	60281566P	60281567P	60391564P	60391566P	60391567P
Typ 8	60281570P	60281571P	60281572P	60281574P	60281576P	60281577P	60391574P	60391576P	60391577P

jednoduchá verze | dvojitá verze

Cu	800 A	1000 A	1250 A	1600 A	2000 A	2500 A	3200 A	4000 A	5000 A
Typ 1	65281500P	65281501P	65281503P	65281505P	65281506P	65281508P	65391505P	65391506P	65391508P
Typ 2	65281510P	65281511P	65281513P	65281515P	65281516P	65281518P	65391515P	65391516P	65391518P
Typ 3	65281520P	65281521P	65281523P	65281525P	65281526P	65281528P	65391525P	65391526P	65391528P
Typ 4	65281530P	65281531P	65281533P	65281535P	65281536P	65281538P	65391535P	65391536P	65391538P
Typ 5	65281540P	65281541P	65281543P	65281545P	65281546P	65281548P	65391545P	65391546P	65391548P
Typ 6	65281550P	65281551P	65281553P	65281555P	65281556P	65281558P	65391555P	65391556P	65391558P
Typ 7	65281560P	65281561P	65281563P	65281565P	65281566P	65281568P	65391565P	65391566P	65391568P
Typ 8	65281570P	65281571P	65281573P	65281575P	65281576P	65281578P	65391575P	65391576P	65391578P

jednoduchá verze | dvojitá verze



Rozměr H se mění v závislosti na velikosti jmenovitého proudu. Přesné hodnoty naleznete na stranách 282–287.

Rozměry jsou uvedeny pro standardní prvky. Rozměry pro dvojitou verzi jsou uvedeny zvlášť.

Speciální díly jsou ty, jejichž rozměry jsou jiné než ty uvedené na obrázku, ale v intervalu MIN/MAX jak je uvedeno v tabulce níže.

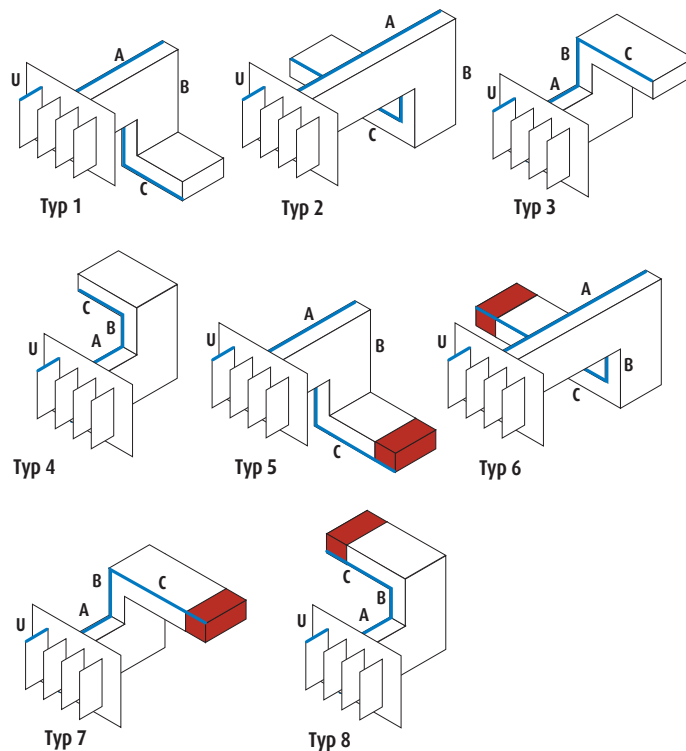
Na straně 173 naleznete rozměry pro vrchní kryt a vodič.

MINIMÁLNÍ A MAXIMÁLNÍ ROZMĚRY JEDNODUCHÉ VERZE

Al	630 A–2000 A
Cu	800 A–2500 A
(U) min/max [mm]	150/400
(A) min/max [mm]	200/1299
(B) min/max [mm]	200–599
(C) min/max [mm]	250/1299

MINIMÁLNÍ A MAXIMÁLNÍ ROZMĚRY DVOJITÉ VERZE

Al	2500 A–4000 A
Cu	3200 A–5000 A
(U) min/max [mm]	150/400
(A) min/max [mm]	350/1449
(B) min/max [mm]	330–749
(C) min/max [mm]	250/1449



Dvojitá kolena s připojením k rozváděči

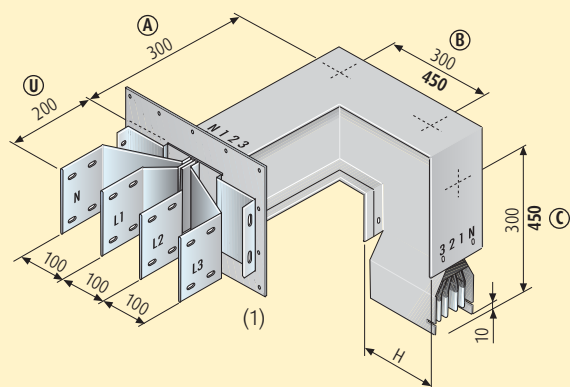
PŘIPOJENÍ K ROZVÁDĚČI + HORIZONTÁLNÍ KOLENO + VERTIKÁLNÍ KOLENO

Al	630 A	800 A	1000 A	1250 A	1600 A	2000 A	2500 A	3200 A	4000 A
Typ 1	60281600P	60281601P	60281602P	60281604P	60281606P	60281607P	60391604P	60391606P	60391607P
Typ 2	60281610P	60281611P	60281612P	60281614P	60281616P	60281617P	60391614P	60391616P	60391617P
Typ 3	60281620P	60281621P	60281622P	60281624P	60281626P	60281627P	60391624P	60391626P	60391627P
Typ 4	60281630P	60281631P	60281632P	60281634P	60281636P	60281637P	60391634P	60391636P	60391637P
Typ 5	60281640P	60281641P	60281642P	60281644P	60281646P	60281647P	60391644P	60391646P	60391647P
Typ 6	60281650P	60281651P	60281652P	60281654P	60281656P	60281657P	60391654P	60391656P	60391657P
Typ 7	60281660P	60281661P	60281662P	60281664P	60281666P	60281667P	60391664P	60391666P	60391667P
Typ 8	60281670P	60281671P	60281672P	60281674P	60281676P	60281677P	60391674P	60391676P	60391677P

jednoduchá verze | dvojitá verze

Cu	800 A	1000 A	1250 A	1600 A	2000 A	2500 A	3200 A	4000 A	5000 A
Typ 1	65281600P	65281601P	65281603P	65281605P	65281606P	65281608P	65391605P	65391606P	65391608P
Typ 2	65281610P	65281611P	65281613P	65281615P	65281616P	65281618P	65391615P	65391616P	65391618P
Typ 3	65281620P	65281621P	65281623P	65281625P	65281626P	65281628P	65391625P	65391626P	65391628P
Typ 4	65281630P	65281631P	65281633P	65281635P	65281636P	65281638P	65391635P	65391636P	65391638P
Typ 5	65281640P	65281641P	65281643P	65281645P	65281646P	65281648P	65391645P	65391646P	65391648P
Typ 6	65281650P	65281651P	65281653P	65281655P	65281656P	65281658P	65391655P	65391656P	65391658P
Typ 7	65281660P	65281661P	65281663P	65281665P	65281666P	65281668P	65391665P	65391666P	65391668P
Typ 8	65281670P	65281671P	65281673P	65281675P	65281676P	65281678P	65391675P	65391676P	65391678P

jednoduchá verze | dvojitá verze

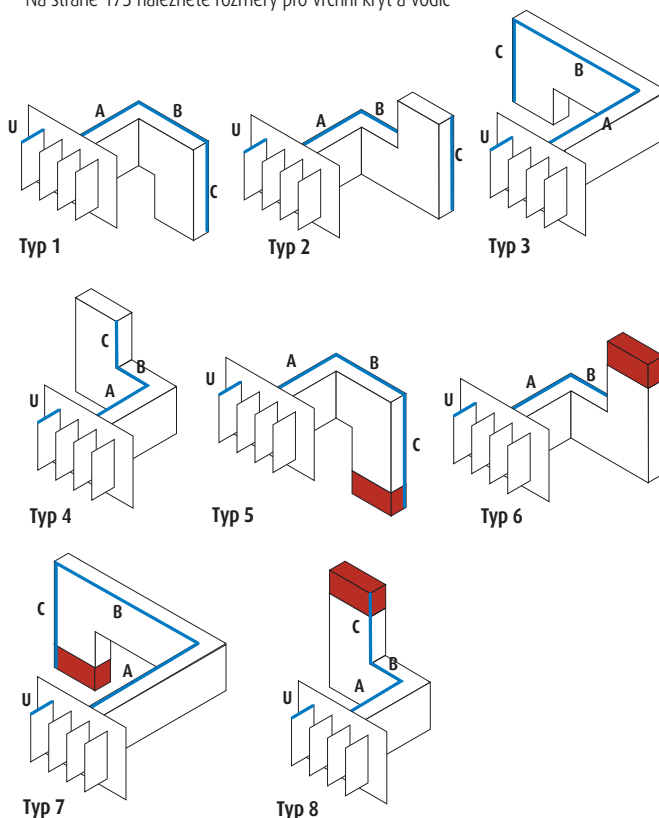


Rozměr H se mění v závislosti na velikosti jmenovitého proudu. Přesné hodnoty naleznete na stranách 282-287.

Rozměry jsou uvedeny pro standardní prvky. Rozměry pro dvojitou verzi jsou uvedeny zvlášť.

Speciální díly jsou ty, jejichž rozměry jsou jiné než ty uvedené na obrázku, ale v intervalu MIN/MAX jak je uvedeno v tabulce níže.

Na straně 173 naleznete rozměry pro vrchní kryt a vodič



MINIMÁLNÍ A MAXIMÁLNÍ ROZMĚRY JEDNODUCHÉ VERZE

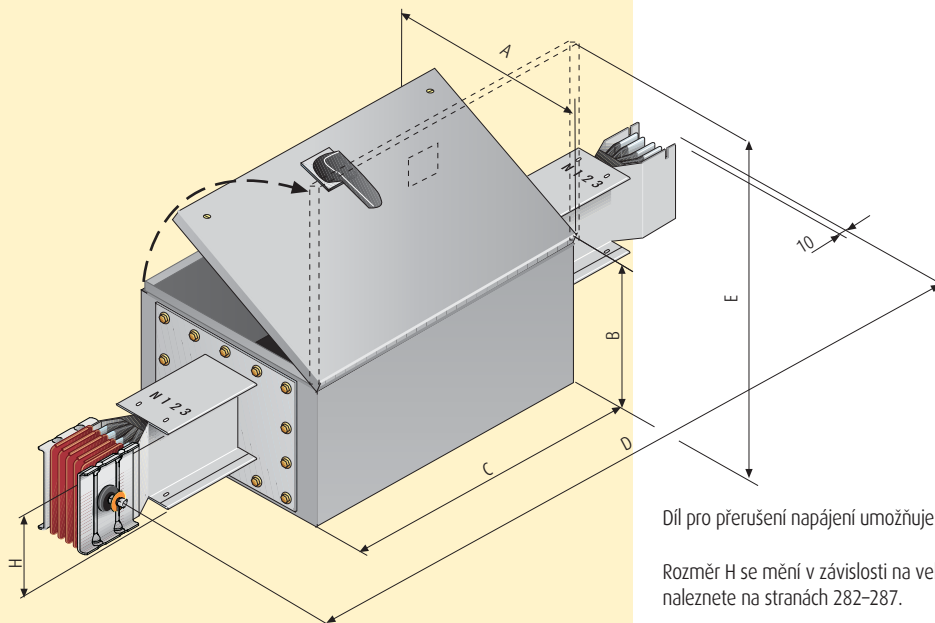
Al	630 A-2000 A
Cu	800 A-2500 A
(U) min/max [mm]	150/400
(A) min/max [mm]	100/1299
(B) min/max [mm]	200-599
(C) min/max [mm]	300/1299

MINIMÁLNÍ A MAXIMÁLNÍ ROZMĚRY DVOJITÉ VERZE

Al	2500 A-4000 A
Cu	3200 A-5000 A
(U) min/max [mm]	150/400
(A) min/max [mm]	165/1449
(B) min/max [mm]	330-749
(C) min/max [mm]	450/1449

Další speciální díly

DÍL PRO PŘERUŠENÍ NAPÁJENÍ



Díl pro přerušení napájení umožňuje chránit a odpojit jednotlivé části instalace.

Rozměr H se mění v závislosti na velikosti jmenovitého proudu. Přesné hodnoty naleznete na stranách 282-287.

K dispozici jsou díly s různým otevřením dvířek (viz. obrázky níže).

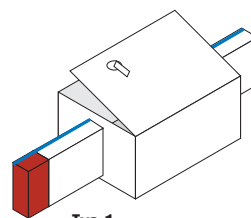
Přesná pozice odpojovače (pojistky) musí být specifikována při objednávce.

Vývodové skříně na spoj přípojnice mohou být instalovány pouze v případě, že přípojnice není pod napětím.

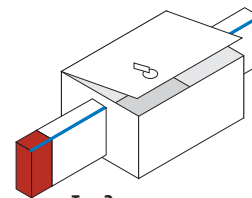
Pro napětí U_e jiné než 400 V kontaktujte Legrand.

ROZMĚRY ODPOJOVAČE V ZÁVISLOSTI NA JMENOVITÉM PROUDU.

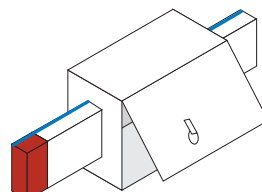
Rozměry typu 1	A	B	C	D	E
Od 630 A do 1250 A (v mm)	450	300	1050	1500	750
Od 1600 A do 2500 A (v mm)	700	400	1300	2000	1100



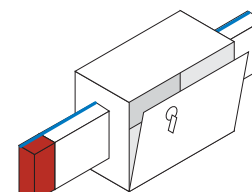
Typ 1



Typ 2



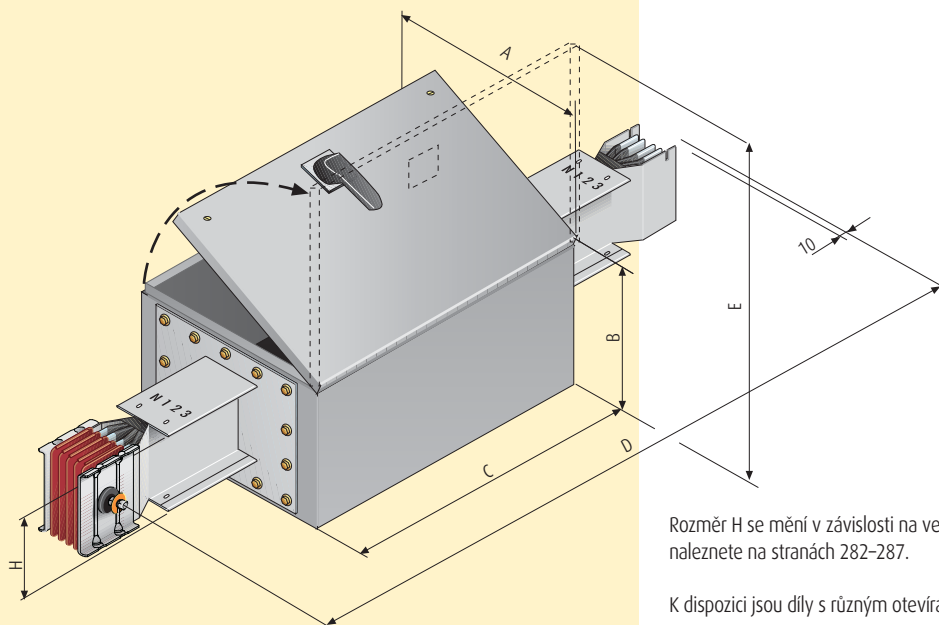
Typ 3



Typ 4

Další speciální díly

REDUKČNÍ DÍL S ODPÍNAČEM



Rozměr H se mění v závislosti na velikosti jmenovitého proudu. Přesné hodnoty naleznete na stranách 282–287.

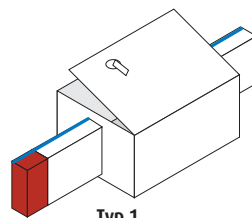
K dispozici jsou díly s různým otevřením dvířek (viz. obrázky níže).

Přesná pozice redukčního dílu musí být specifikována při objednávce.

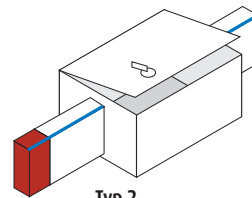
Pojistky nejsou standardně součástí dodávky, je nutné je objednat zvlášť.

Vývodové skříňe na spoj přípojnic mohou být instalovány pouze v případě, že přípojnice není pod napětím.

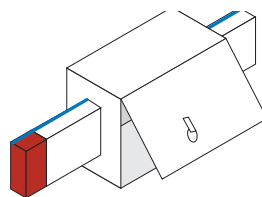
Pro napětí U_e jiné než 400 V a pro přesné rozměry kontaktujte Legrand.



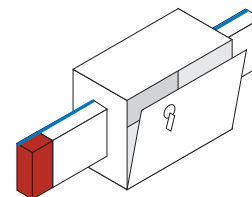
Typ 1



Typ 2



Typ 3



Typ 4

ROZMĚRY REDUKČNÍHO DÍLU V ZÁVISLOSTI NA JMENOVITÉM PROUDU.

Rozměry typu 1	A	B	C	D	E
Od 630 A do 1250 A (v mm)	450	300	1050	1500	750
Od 1600 A do 2500 A (v mm)	700	400	1300	2000	1100

Napájecí díly

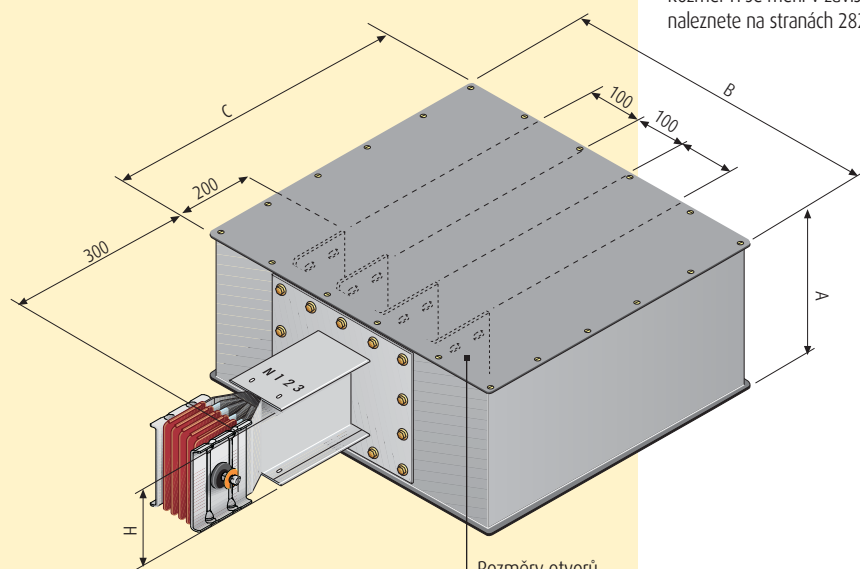
KONCOVÝ NAPÁJECÍ DÍL

Al		630 A	800 A	1000 A	1250 A	1600 A	2000 A	2500 A	3200 A	4000 A
Typ 2	Pravý	60281100P	60281101P	60281102P	60281104P	60281106P	60281107P	60391104P	60391106P	60391107P
Typ 1	Levý	60281110P	60281111P	60281112P	60281114P	60281116P	60281117P	60391114P	60391116P	60391117P

jednoduchá verze | dvojitá verze

Cu		800 A	1000 A	1250 A	1600 A	2000 A	2500 A	3200 A	4000 A	5000 A
Typ 2	Pravý	65281100P	65281101P	65281103P	65281105P	65281106P	65281108P	65391105P	65391106P	65391108P
Typ 1	Levý	65281110P	65281111P	65281113P	65281115P	65281116P	65281118P	65391115P	65391116P	65391118P

jednoduchá verze | dvojitá verze



Rozměr H se mění v závislosti na velikosti jmenovitého proudu. Přesné hodnoty naleznete na stranách 282–287.

PŘÍVOD KABELU UMÍSTĚN
V ZADNÍ ČÁSTI DÍLU

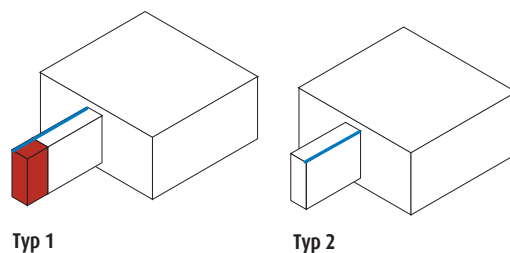
Al těsnící plíšek

Jednoduchá verze: 1 plíšek
Dvojitá verze: 2 plíšky

Rozměry otvorů
pro připojení
naleznete
na straně 173.

ROZMĚRY

Al	630 A–1250 A	1600 A–2000 A	2500 A–4000 A
Cu	800 A–1250 A	1600 A–2500 A	3200 A–5000 A
(A) [mm]	320	320	600
(B) [mm]	600	600	600
(C) [mm]	610	810	810



Typ 1

Typ 2

Vývodové skříně šroubovací na spoj přípojnic

S AC23 POJISTKOVÝM ODPÍNAČEM A POJISTKOVÝM DRŽÁKEM: 125 A–1250 A

Al

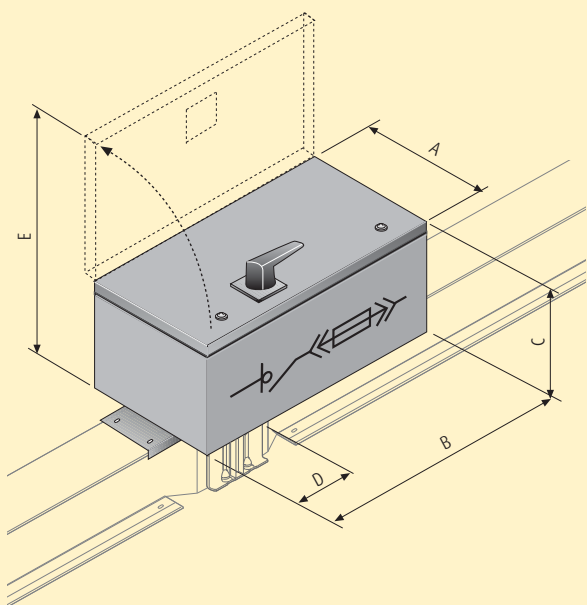
	NH	630 A	800 A	1000 A	1250 A	1600 A	2000 A	2500 A	3200A	4000 A
125 A	00	65281811P	65281811P	65281811P	65281811P	65281812P	65281814P	65391812P	65391813P	65391814P
250 A	1	65281821P	65281821P	65281821P	65281821P	65281822P	65281824P	65391822P	65391823P	65391824P
400 A	2	65281831P	65281831P	65281831P	65281831P	65281832P	65281834P	65391832P	65391833P	65391834P
630 A	3	65286041P	65286041P	65286041P	65286041P	65286042P	65286044P	65396042P	65396043P	65396044P
800 A	4	65281851P	65281851P	65281851P	65281851P	65281852P	65281854P	65391852P	65391853P	65391854P
1000 A	4	65281861P	65281861P	65281861P	65281861P	65281862P	65281864P	65391862P	65391863P	65391864P
1250 A	4	65281871P	65281871P	65281871P	65281871P	65281872P	65281874P	65391872P	65391873P	65391874P

jednoduchá verze | dvojitá verze

Cu

	NH	800 A	1000 A	1250 A	1600 A	2000 A	2500 A	3200 A	4000 A	5000 A
125 A	00	65281811P	65281811P	65281811P	65281812P	65281812P	65281814P	65391812P	65391813P	65391814P
250 A	1	65281821P	65281821P	65281821P	65281822P	65281822P	65281824P	65391822P	65391823P	65391824P
400 A	2	65281831P	65281831P	65281831P	65281832P	65281832P	65281834P	65391832P	65391833P	65391834P
630 A	3	65286041P	65286041P	65286041P	65286042P	65286042P	65286044P	65396042P	65396043P	65396044P
800 A	4	65281851P	65281851P	65281851P	65281852P	65281852P	65281854P	65391852P	65391853P	65391854P
1000 A	4	65281861P	65281861P	65281861P	65281862P	65281862P	65281864P	65391862P	65391863P	65391864P
1250 A	4	65281871P	65281871P	65281871P	65281872P	65281872P	65281874P	65391872P	65391873P	65391874P

jednoduchá verze | dvojitá verze



Pro správnou specifikaci je nutné určit, pro jakou verzi řady SCP bude odbočná skříň použita.

Odbočné skříně nemohou být instalovány na obou stranách spoje.

! DŮLEŽITÉ UPOZORNĚNÍ

Vývodové skříně mohou být instalovány přímo na spojení dvou dílů pouze v případě, že přípojnice není pod napětím.

Pro napětí jiné než 400 V a pro přesné rozměry kontaktujte Legrand

Pojistky nejsou standardně součástí dodávky, je nutné je objednat zvlášť.

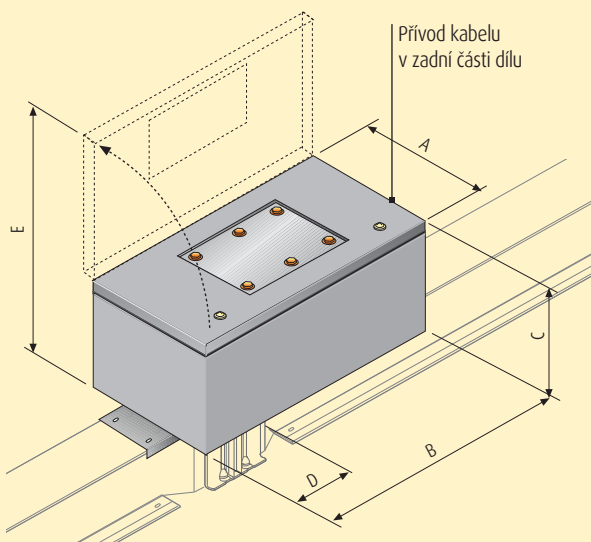
Jmenovité izolační napětí	Ui [V]	1000
Jmenovité impulzní napětí	Uimp [kV]	12
		AC23A
Maximální zkratový proud	[kA]	100
		CEI EN 60947-3

ROZMĚRY

Jmenovitý proud	125 A–400 A	630 A	800 A–1250 A
(A) [mm]	365	400	450
(B) [mm]	630	750	1050
(C) [mm]	270	280	300
(D) [mm]	95	115	115
(E) [mm]	635	680	750

Vývodové skříně šroubovací na spoj přípojnic

Prázdné, 125 A–1250 A: Šroubovací na spoj



ROZMĚRY

Jmenovitý proud	125 A–400 A	630 A	800 A–1250 A
(A) [mm]	365	400	450
(B) [mm]	630	750	1050
(C) [mm]	270	280	300
(D) [mm]	95	115	115
(E) [mm]	635	680	750

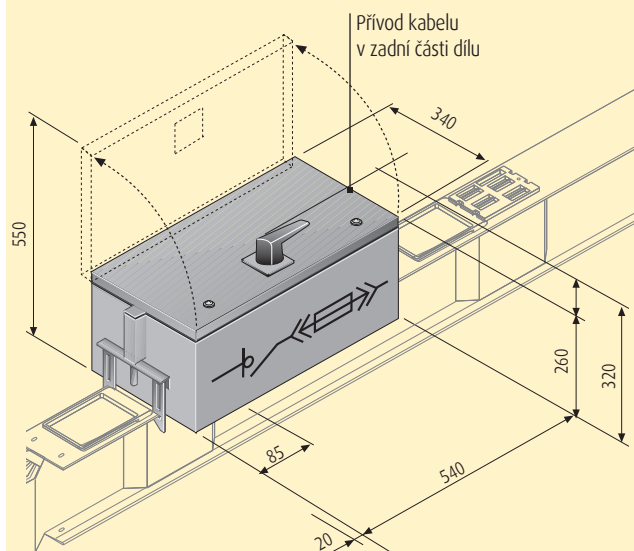
⚠ DŮLEŽITÉ UPOZORNĚNÍ

Vývodové skříně mohou být instalovány pouze v případě, že přípojnice není pod napětím.

Pro správnou specifikaci je nutné určit, pro jakou verzi řady SCP bude odbočná skříň použita.

Vývodové skříně mohou být na vyžádání osazeny výkonovými jističi DPX.

VÝVODOVÉ SKŘÍŇE S AC23A POJISTKOVÝMI ODPÍNAČI A POJISTKOVÝMI DRŽÁKY, 125 A–400 A: NASOUVACÍ TYP



Jmenovitý proud	Pojistka	Objednávací číslo
125 A	NH00	65282001P
250 A	NH1	65282002P
400 A	NH2	65282003P

Jmenovité izolační napětí	Ui [V]	1000
Jmenovité impulzní napětí	Uimp [kV]	12
	AC23A	
Maximální zkratový proud	[kA]	100
		CEI EN 60947-3

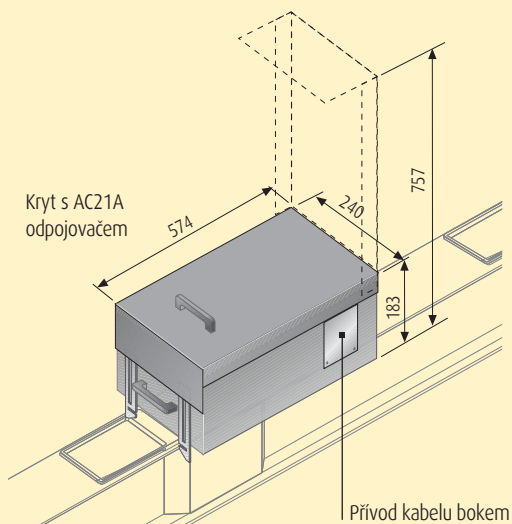
Tyto vývodové skříně mohou být instalovány a deinstalovány i v případě, že přípojnice je pod napětím.

Pro napětí jiné než 400 V a pro přesné rozměry kontaktujte Legrand.

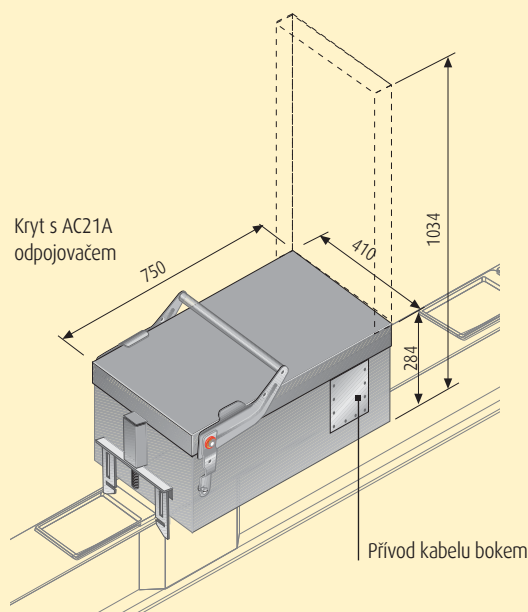
Pojistky nejsou standardně součástí dodávky, je nutné je objednat zvlášť.

Odbočné vývodové skříně

VÝVODOVÉ SKŘÍŇĚ 63 A–630 A: NASOUVACÍ TYP



Od 63 A do 160 A



Od 250 A do 630 A

S POJISTKOVÝM DRŽÁKEM

Jmenovitý proud A	Pojistka	Objednáací číslo
63	CH22	65285031P
125	NH00	65285032P
160	NH00	65285033P
250	NH2	65285034P
630	NH3	65285036P

Kovové vývodové skříně s polyesterovým nástřikem jsou vhodné pro vysoké zátěže a používají se i v případě potřeby stínění elektromagnetického pole způsobeného protékajícím proudem. Pojistky nejsou součástí dodávky.

S POJISTKOVÝM ODPOJOVAČEM

Jmenovitý proud A	Objednáací číslo
63	65285051P
125	65285052P
160	65285053P
250	65285054P
400	65285055P
630	65285076P

Kovové vývodové skříně s polyesterovým nástřikem jsou vhodné pro vysoké zátěže a používají se i v případě potřeby stínění elektromagnetického pole způsobeného protékajícím proudem. Pojistky nejsou součástí dodávky.

Vývodové skříně jsou osazeny pojistkovým odpojovačem (AC23) a pojistkovými držáky. Odpojovač je ovládán otočným táhlem umístěným na krytu (není zobrazeno).

! DŮLEŽITÉ UPOZORNĚNÍ

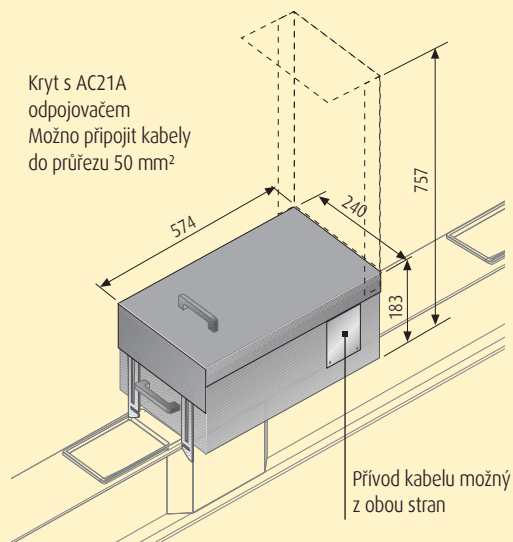
Není možné otevřít, zavřít, instalovat nebo odpojit vývodovou skřín v případě, že je spoušť v pozici ON.

Pojistky nejsou součástí dodávky.

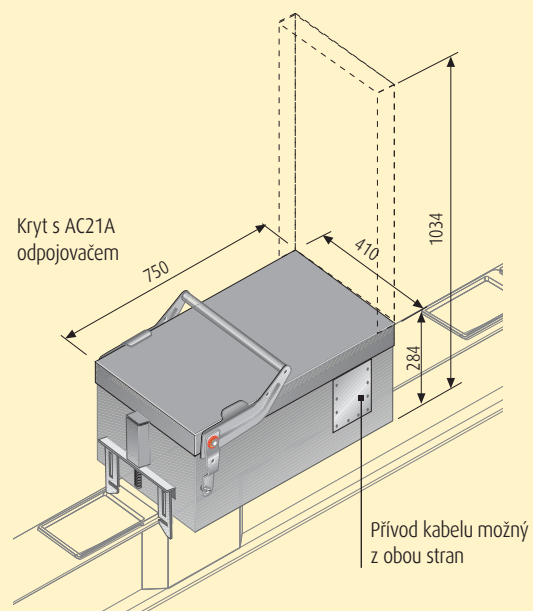
Vývodové skříně mohou být instalovány a odpojeny i v případě je přípojnice pod napětím. Tyto skříně mohou být použity na všechny díly s předpřipravenými vývody bez ohledu na jmenovitý proud.

Odbočné vývodové skříňe

PRÁZDNÉ VÝVODOVÉ SKŘÍŇE 63 A–630 A



Od 63 A do 160 A



Od 250 A do 630 A

PRÁZDNÁ SKŘÍŇ

Jmenovitý proud A	Objednací číslo
63	65285011P
125	65285012P
160	65285013P
250	65285014P
630	65285016P

Vývodové skříňe mohou být na vyžádání osazeny výkonovými jističi DPX.

Vývodové skříňe mohou být instalovány a odpojeny i v případě, že je přípojnice pod napětím. Tyto skříňe mohou být použity na všechny díly s předpřipravenými vývody bez ohledu na jmenovitý proud.

Upevňovací systémy

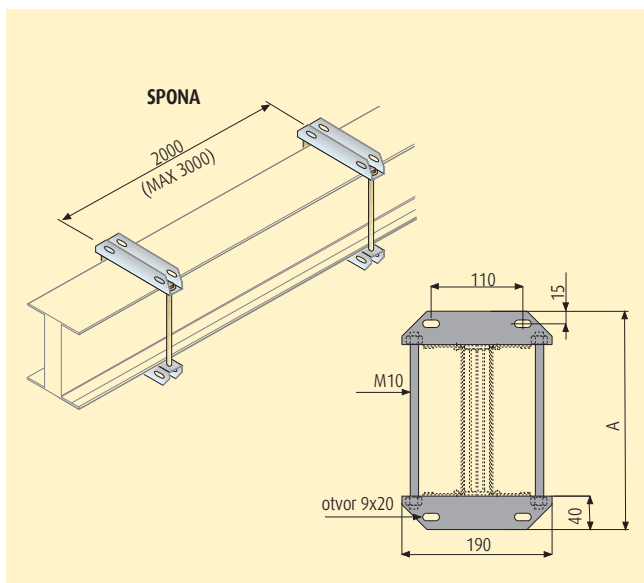
ZÁVĚSNÝ DRŽÁK PRO INSTALACI NA KOLMO

	630 A	800 A	1000 A	1250 A	1600 A	2000 A	2500 A	3200 A	4000 A
Al přípojnice	65202001	65202001	65202001	65202001	65202002	65202004	65222002	65222003	65222004
Rozměr A	210	210	210	210	250	300	460	520	560

jednoduchá verze | dvojitá verze

	800 A	1000 A	1250 A	1600 A	2000 A	2500 A	3200 A	4000 A	5000 A
Cu přípojnice	65202001	65202001	65202001	65202002	65202002	65202004	65222002	65222003	65222004
Rozměr A	210	210	210	250	250	300	460	520	560

jednoduchá verze | dvojitá verze



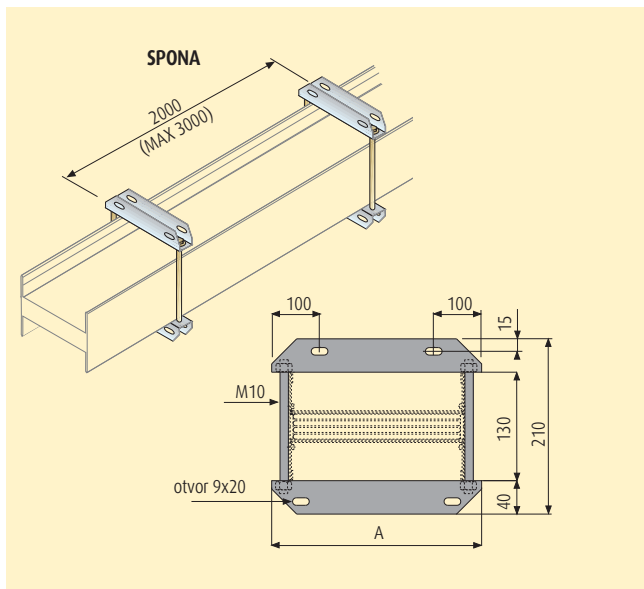
ZÁVĚSNÝ DRŽÁK PRO INSTALACI NA PLOCHO

	630 A	800 A	1000 A	1250 A	1600 A	2000 A	2500 A	3200 A	4000 A
Al přípojnice	65202001	65202001	65202001	65202001	65202013	65202013	65202112	65202113	65202114
Rozměr A	190	190	190	190	315	315	430	490	530

jednoduchá verze | dvojitá verze

	800 A	1000 A	1250 A	1600 A	2000 A	2500 A	3200 A	4000 A	5000 A
Cu přípojnice	65202001	65202001	65202001	65202013	65202013	65202013	65202112	65202113	65202114
Rozměr A	190	190	190	315	315	315	430	490	530

jednoduchá verze | dvojitá verze



Upevňovací systémy

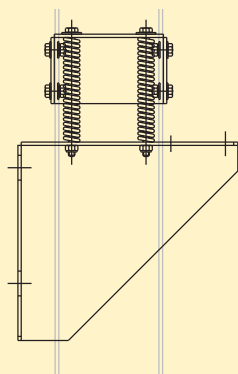
DRŽÁKY PRO STOUPACÍ VEDENÍ

Al	630 A	800 A	1000 A	1250 A	1600 A	2000 A	2500 A	3200 A	4000 A
	Typ 1	Typ 1	Typ 1	Typ 1	Typ 1	Typ 2	Typ 3	Typ 4	Typ 4
A – spona s vodícím držákem a pružinou	65213711	65213711	65213711	65213711	65213712	65213714	65213742	65213743	65213744
B – spona s vodícím držákem	65213721	65213721	65213721	65213721	65213722	65213724	65213752	65213753	65213754
C – spona s pružinou	65213701	65213701	65213701	65213701	65213702	65213704	65213732	65213733	65213734
D – vodící držák	65213761	65213761	65213761	65213761	65213762	65213764	65213772	65213773	65213774
E – spona pro použití na lodích	-	-	-	-	-	-	65213782	65213783	65213784
B – spona pro seismické oblasti	-	-	-	-	-	-	65213792	65213793	65213794

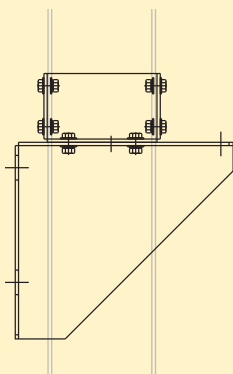
jednoduchá verze | dvojitá verze

Cu	800 A	1000 A	1250 A	1600 A	2000 A	2500 A	3200 A	4000 A	5000 A
	Typ 1	Typ 1	Typ 1	Typ 1	Typ 1	Typ 2	Typ 3	Typ 4	Typ 4
A – spona s vodícím držákem a pružinou	65213711	65213711	65213711	65213712	65213712	65213714	65213742	65213743	65213744
B – spona s vodícím držákem	65213721	65213721	65213721	65213722	65213722	65213724	65213752	65213753	65213754
C – spona s pružinou	65213701	65213701	65213701	65213702	65213702	65213704	65213732	65213733	65213734
D – vodící držák	65213761	65213761	65213761	65213762	65213762	65213764	65213772	65213773	65213774
E – spona pro použití na lodích	-	-	-	-	-	-	65213782	65213783	65213784
B – spona pro seismické oblasti	-	-	-	-	-	-	65213792	65213793	65213794

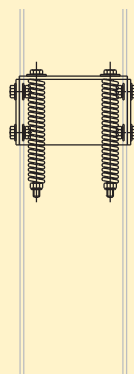
jednoduchá verze | dvojitá verze



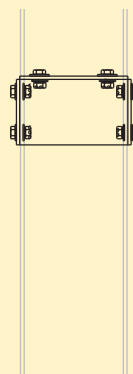
A
SPONA S VODÍCÍM DRŽÁKEM
A PRUŽINOU



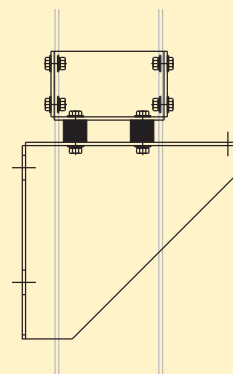
B
PRO POUŽITÍ
V SEISMICKÝCH OBLASTECH



C
SPONA S PRUŽINOU



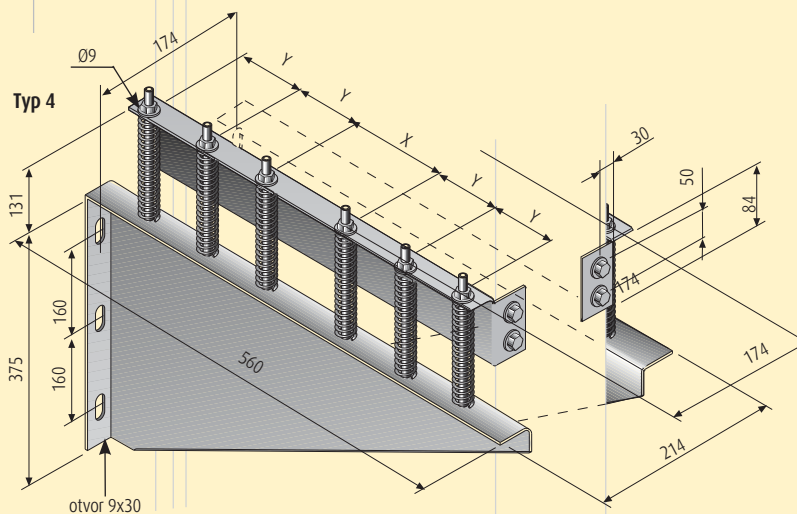
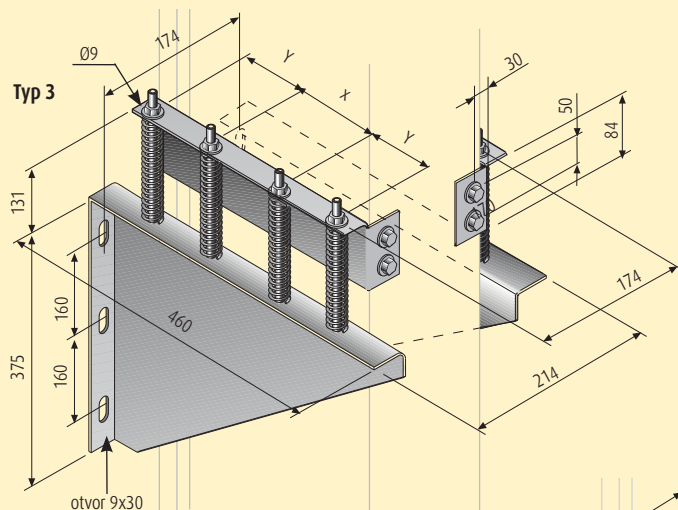
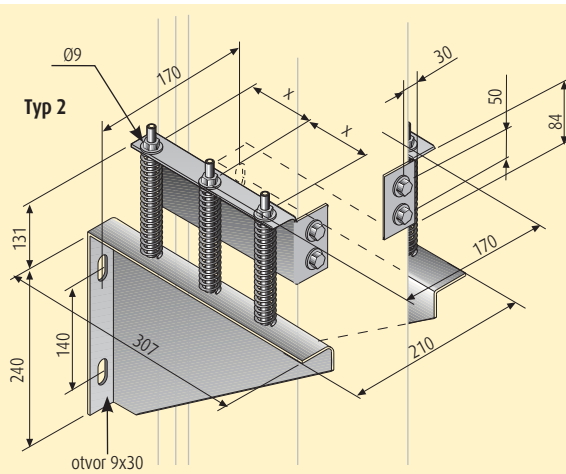
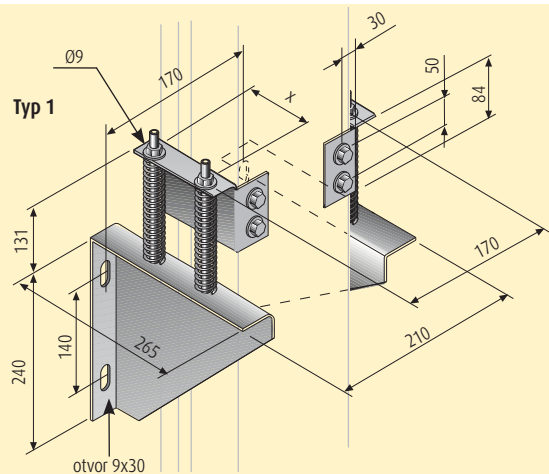
D
VODÍCÍ DRŽÁK



E
PRO POUŽITÍ NA LODÍCH

* Pro jednoduchou verzi je možno použít standardní držák i v aplikacích v seismických oblastech.
Pro dvojitou verzi použijte speciální díly (viz. tabulka výše).

Upevňovací systémy – rozměry



ROZMĚRY X A Y

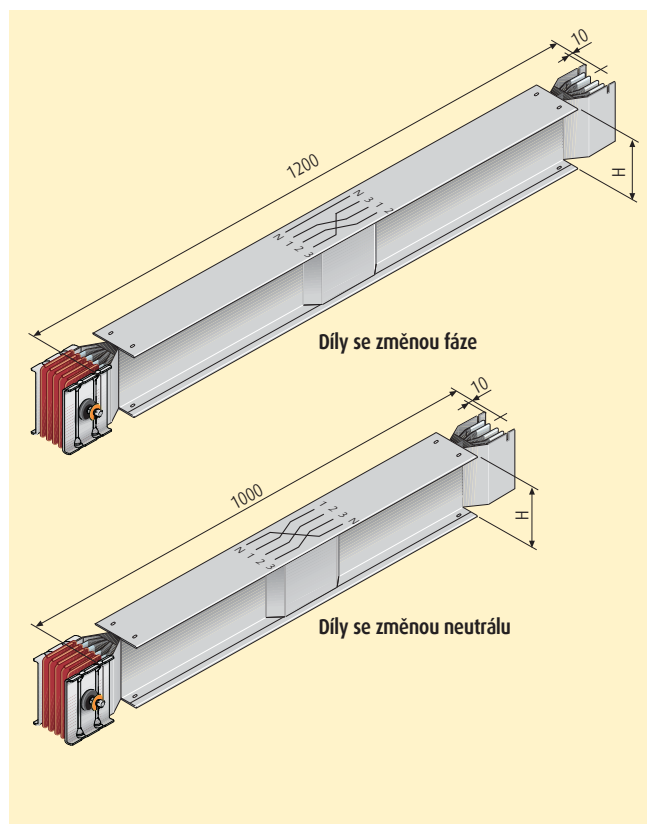
	Typ 1	Typ 1	Typ 2	Typ 2	Typ 3	Typ 4	Typ 4
Al	630 A-1000 A	1250 A	1600 A	2000 A	2500 A	3200 A	4000 A
Cu	800 A-1250 A	1600 A	2000 A	2500 A	3200 A	4000 A	5000 A
x [mm]	90	120	80	90	80	80	80
y [mm]	-	-	-	-	110	80	90

Díly se změnou fáze Koncové kryty

DÍLY SE ZMĚNOU FÁZE

Al	630 A	800 A	1000 A	1250 A	1600 A	2000 A	2500 A	3200 A	4000 A
Díly se změnou fáze	60287100P	60287101P	60287102P	60287104P	60287106P	60287107P	60397104P	60397106P	60397107P
Díly se změnou neutrálu	60287140P	60287141P	60287142P	60287144P	60287146P	60287147P	60397144P	60397146P	60397147P
	jednoduchá verze						dvojitá verze		

Cu	800 A	1000 A	1250 A	1600 A	2000 A	2500 A	3200 A	4000 A	5000 A
Díly se změnou fáze	65287100P	65287101P	65287103P	65287105P	65287106P	65287108P	65397105P	65397106P	65397108P
Díly se změnou neutrálu	65287140P	65287141P	65287143P	65287145P	65287146P	65287148P	65397145P	65397146P	65397148P
	jednoduchá verze						dvojitá verze		



V případě trasy delší než 100m doporučujeme vložit vždy dva díly se změnou fází (1. do 1/3 trasy a 2. do 2/3 trasy) pro dosažení správné impedance trasy, tj. u 300 m trasy první díl po 100m a druhý pak po 200m.

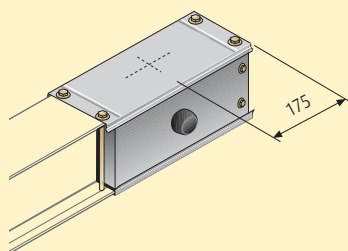
Rozměr H se mění v závislosti na velikosti jmenovitého proudu. Přesné hodnoty naleznete na stranách 282-287.

V případě, že sled fází v rozvaděči neodpovídá fázování transformátoru, je možné použít díl se změnou neutrálu. Pro více informací kontaktujte Legrand.

KONCOVÉ KRYTY IP55

Al	630 A	800 A	1000 A	1250 A	1600 A	2000 A	2500 A	3200 A	4000 A
	65283101P	65283101P	65283101P	65283101P	65283102P	65283104P	65393102P	65393103P	65393104P
	jednoduchá verze						dvojitá verze		

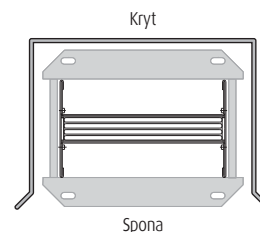
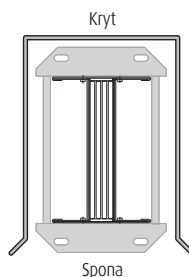
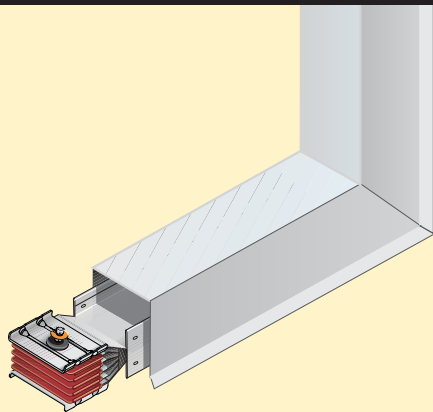
Cu	800 A	1000 A	1250 A	1600 A	2000 A	2500 A	3200 A	4000 A	5000 A
	65283101P	65283101P	65283101P	65283102P	65283102P	65283104P	65393102P	65393103P	65393104P
	jednoduchá verze						dvojitá verze		



Tento díl zajišťuje krytí IP 55 na konci příslušné trasy.

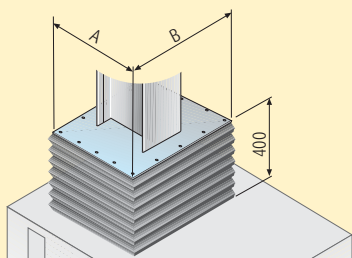
Příslušenství pro ochranu instalací

KRYT PRO VENKOVNÍ APLIKACE



Speciální ochranné prvky se používají u venkovních instalací a všude tam, kde stupeň krytí IP55 není dostatečný.

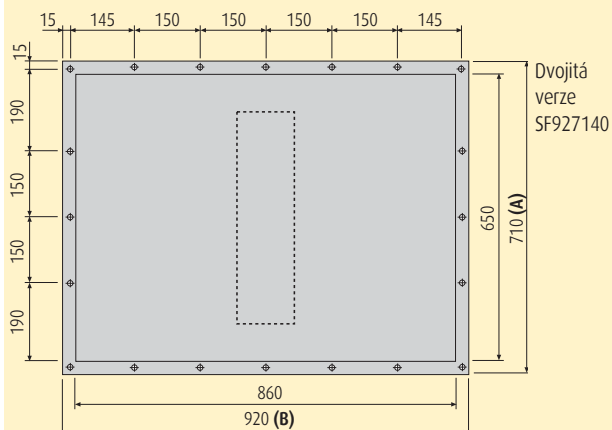
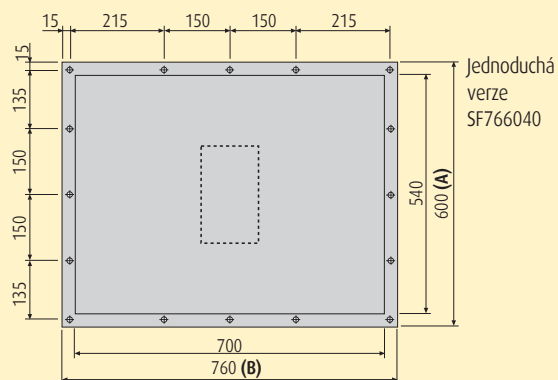
OCHRANNÉ MĚCHY



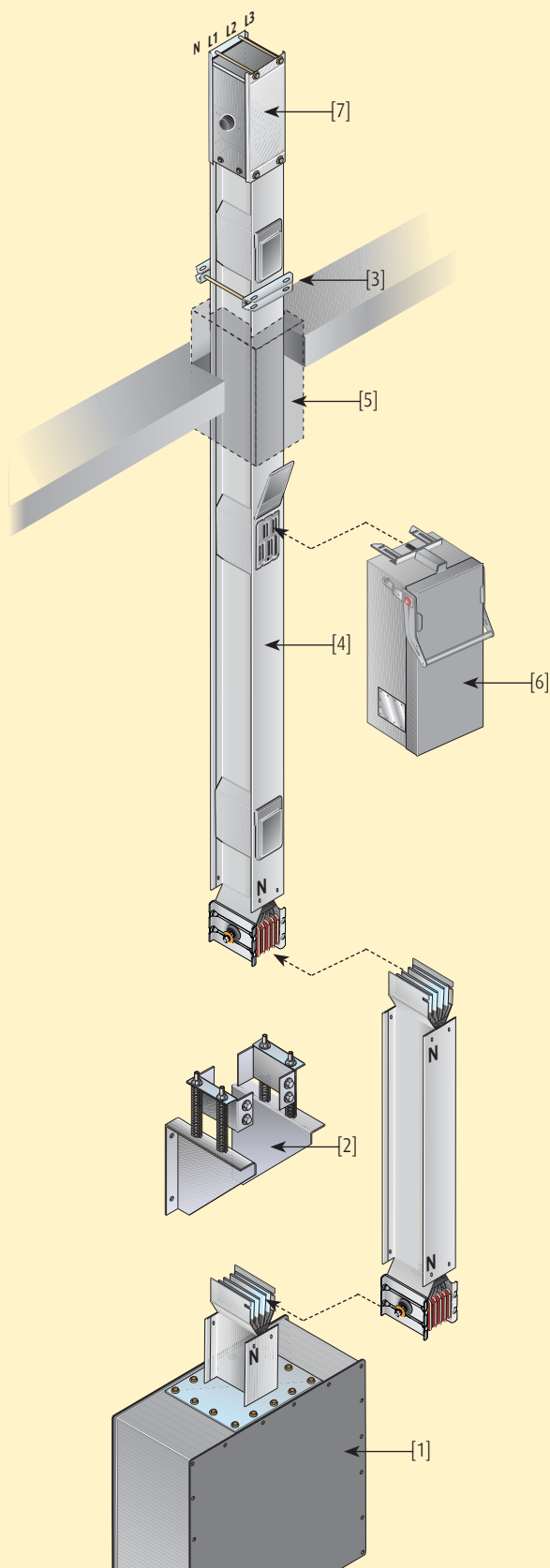
Al	630 A-2000 A	2500 A-4000 A
	SF766040	SF927140
	jednoduchá verze	dvojitá verze
Cu	800 A-2500 A	3200 A-5000 A
	SF766040	SF927140
	jednoduchá verze	dvojitá verze

Tyto díly jsou doporučeny v případě připojení přípojnic na rozváděče, suché transformátory s krytem nebo olejové transformátory.

Pro suché zalévané transformátory EdM jsou k dispozici speciální přípojovací díly. Více informací na straně 194.



Návrh a instalace stoupacího vedení



- [1] Použijte pravý napájecí díl (bez monobloku). Aby bylo možné správně umístit vývodové skříně, neutrál musí být na levé straně přímého dílu.
- [2] Použijte jeden nebo více kusů držáků pro stoupací vedení podle váhy celé trasy. Pro vedení kratší než 4m použijte typ B (str. 188). Pro delší aplikace pak typ A (str. 188), vždy 1 kus na každých 300 kg včetně vývodových skříní.
- [3] Použijte standardní držák pro uchycení přípojníc (vždy po 2 m)
- [4] Instalujte přímé díly s vývody (str. 161).
- [5] Použijte speciální díl s protipožární přepážkou S120 pro každé podlaží (str. 163).
- [6] Vývodové skříně mohou být instalovány na příslušné vývody a na spojích mezi díly. V obou případech se skříně otvírají směrem dolů.
- [7] Na konci trasy použijte koncový kryt pro zajištění krytí IP 55.

Další informace naleznete na str. 282–287.

Připojení k transformátoru

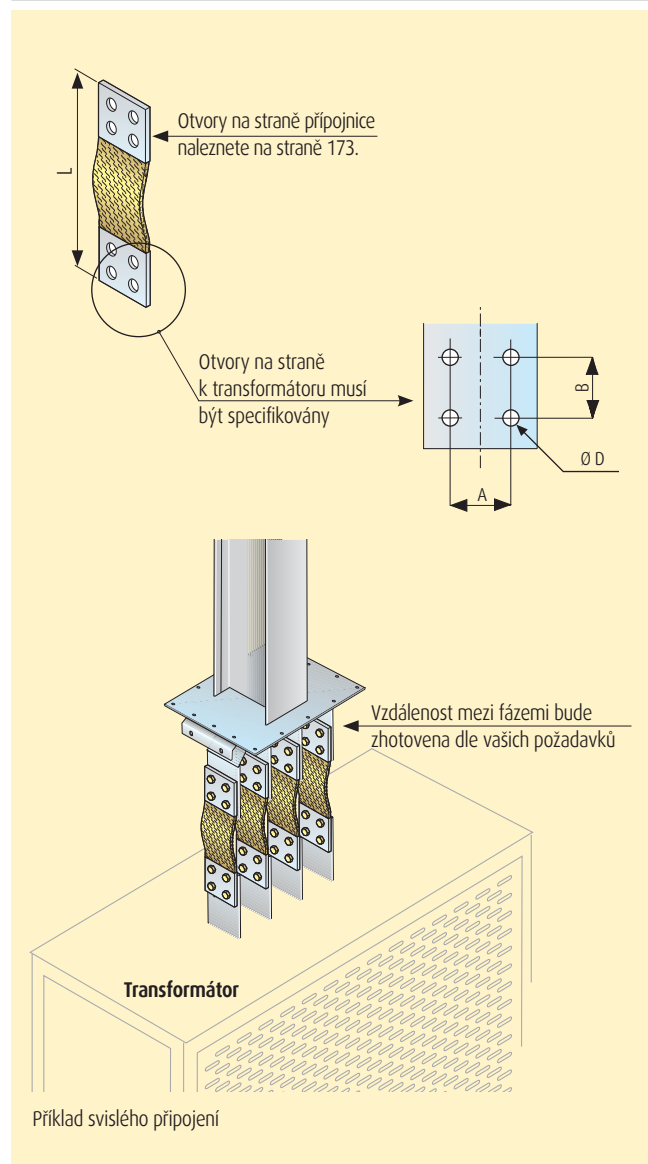
SPLÉTANÉ PŘIPOJENÍ

Al	630 A	800 A	1000 A	1250 A	1600 A	2000 A	2500 A	3200 A	4000 A
Počet opletení na fázi	1	1	1	1	1	1	2	2	2

Délka [mm]									
300-450	FC100010	FC100010	FC200010	FC300010	FC500010	FC600010	FC400010	FC500010	FC600010
451-600	FC100020	FC100020	FC200020	FC300020	FC500020	FC600020	FC400020	FC500020	FC600020
601-750	FC100030	FC100030	FC200030	FC300030	FC500030	FC600030	FC400030	FC500030	FC600030
Více než 750	FC100099	FC100099	FC200099	FC300099	FC500099	FC600099	FC400099	FC500099	FC600099

Cu	800 A	1000 A	1250 A	1600 A	2000 A	2500 A	3200 A	4000 A	5000 A
Počet opletení na fázi	1	1	1	1	1	2	2	2	2

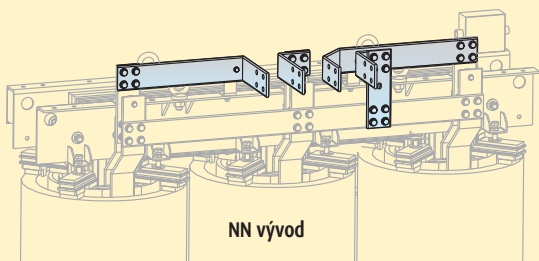
Délka [mm]									
300-450	FC100010	FC200010	FC300010	FC500010	FC600010	FC400010	FC500010	FC600010	FC700010
451-600	FC100020	FC200020	FC300020	FC500020	FC600020	FC400020	FC500020	FC600020	FC700020
601-750	FC100030	FC200030	FC300030	FC500030	FC600030	FC400030	FC500030	FC600030	FC700030
Více než 750	FC100099	FC200099	FC300099	FC500099	FC600099	FC400099	FC500099	FC600099	FC700099



Při objednávce je nutné přesně specifikovat rozměry A, B, Ø D a délku L.

Výhody spojení přípojnic Zucchini a transformátorů EdM

MOŽNOST PŘIHOJENÍ A

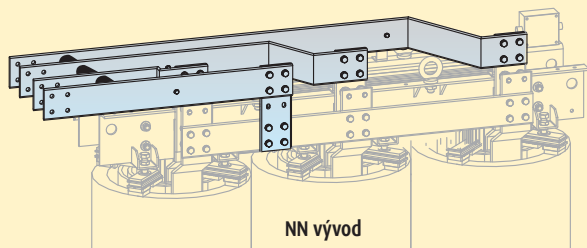


Využijte všechny výhody systémového řešení Legrand.

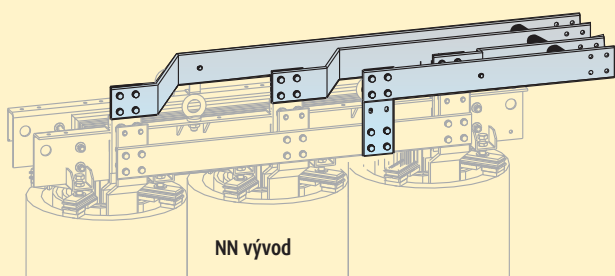
Suché zalévané transformátory EdM mají vývody připravené pro napojení na přípojnice Zucchini.

Verze uvedené na této straně reprezentují některé ze standardních řešení.

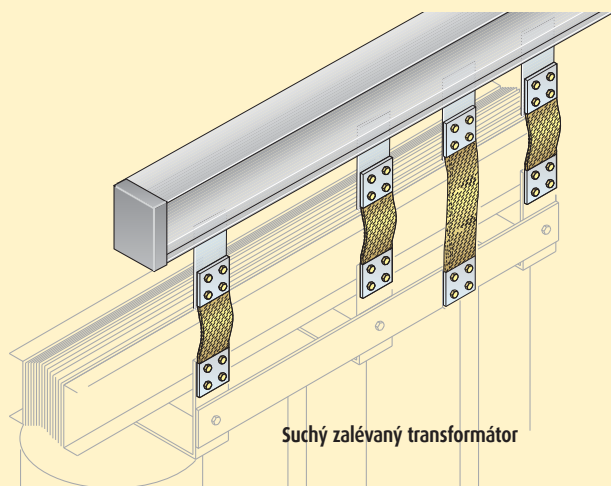
MOŽNOST PŘIHOJENÍ B



MOŽNOST PŘIHOJENÍ D



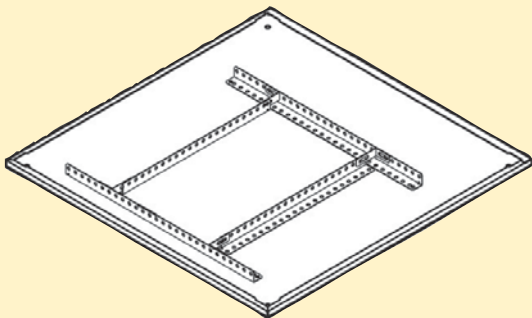
ATR DÍL – PŘÍMÉ PŘIHOJENÍ K TRANSFORMÁTORU



Pro konstrukci ATR dílu je nutné mít k dispozici výkres transformátoru.

Výhody spojení přípojnic Zucchini a rozváděčů XL³

INSTALAČNÍ SADA PRO ROZVÁDĚČ XL³



Položka

205 29

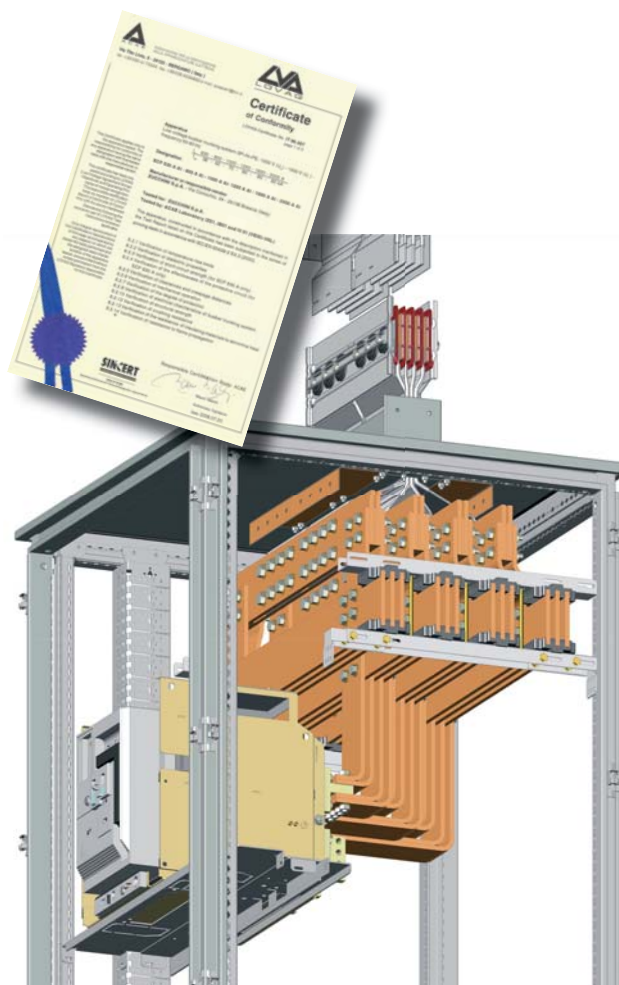
Sada pro vystužení vrchního krytu rozváděčů XL³ při instalaci speciálního dílu přípojnic pro připojení na rozváděč.

Řada SCP může být velmi jednoduše spojena s rozváděči XL³. Sada pro vystužení svrchního krytu umožní velmi jednoduše nainstalovat na kryt jeden ze speciálních dílů připojení na rozváděč.

Na vyžádání je možné vyrobit speciální díl pro propojení přípojnicového systému řady SCP s vzduchovými jističi DMX.

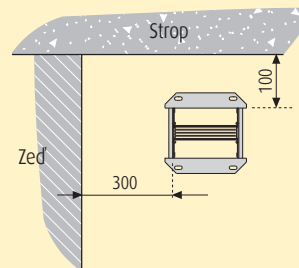
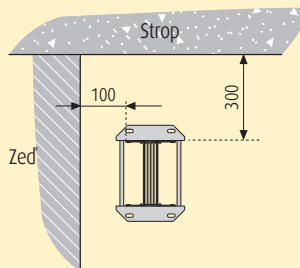
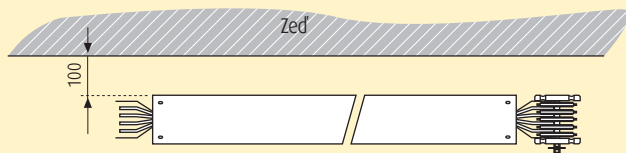
Bezpečnost a efektivnost využití systému Zucchini – Legrand je garantována **systémovou certifikací** (testování bylo prováděno v nejvýznamějších světových laboratořích).

Více informací o rozváděčích XL³ naleznete v Generálním katalogu Legrand.

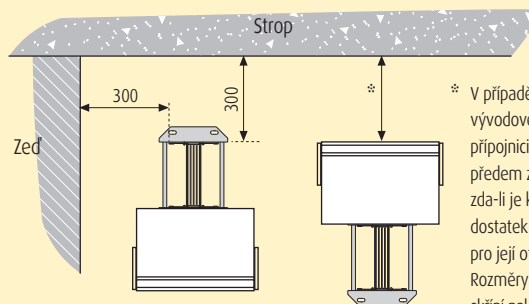
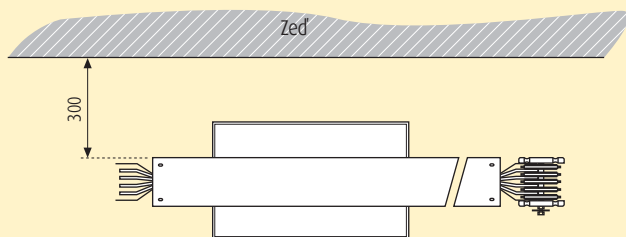


Instalace

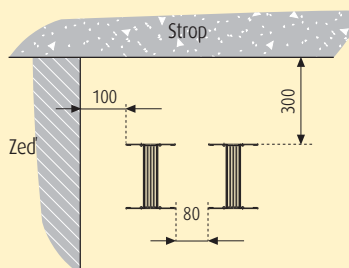
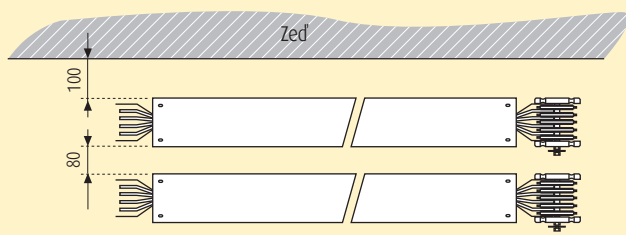
MINIMÁLNÍ VZDÁLENOST OD ZDI / STROPU



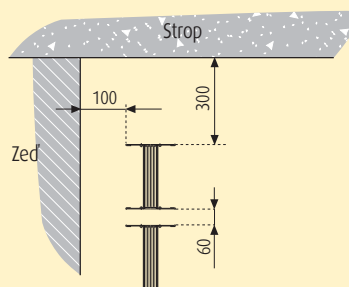
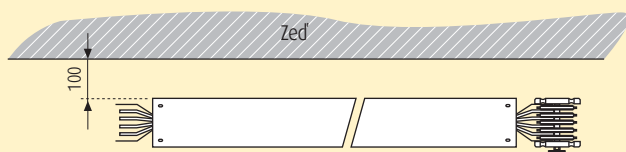
V případě použití vývodových skříní je nutno pro dodržení požadované minimální vzdálenosti vzít v úvahu jejich rozměry.



* V případě instalace vývodové skříně nad přípojnici je nutné předem zkontrolovat, zda-li je k dispozici dostatek prostoru pro její otevření. Rozměry vývodových skříní naleznete na str. 183-186.



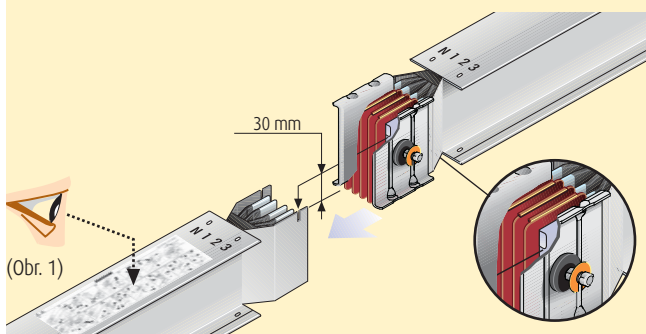
Minimální vzájemná vzdálenost v případě souběžného vedení více tras.



Minimální vzájemná vzdálenost v případě vedení více tras nad sebou.

Instalace

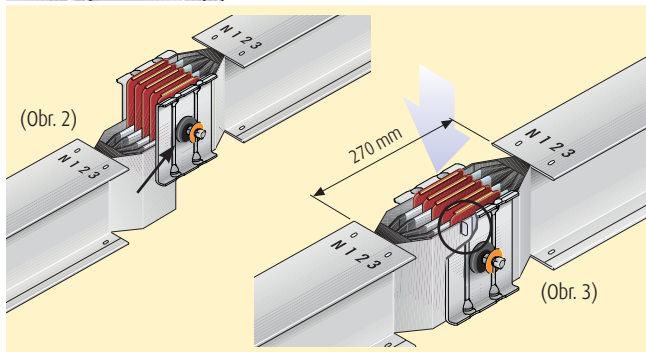
POSTUP PŘI SPOJOVÁNÍ JEDNOTLIVÝCH DÍLŮ S MONOBLOKY



Přesný návod na instalaci naleznete na každém dílu poblíž spoje (obr. 1).

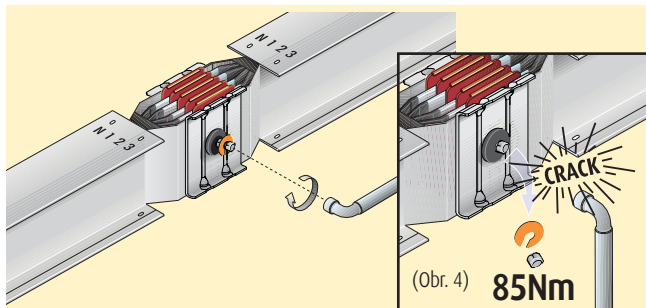
Vždy se ujistěte, že jsou kontakty čisté.

Poté připojte oba díly k sobě.



Ujistěte se, že uzemnění přímého dílu je vloženo za přední díl monobloku (obr. 2).

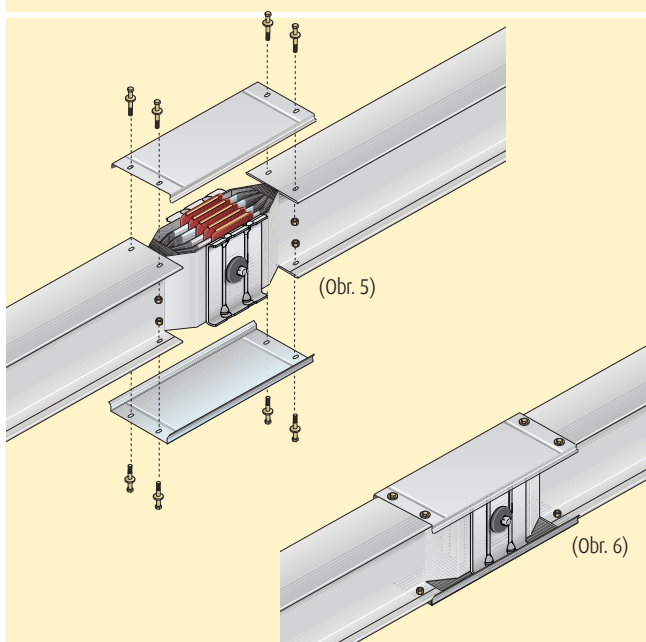
Čep vymezující polohu monobloku musí zapadnout do určeného místa na zemnicí části. Před utažením šroubu ověřte, že vzdálenost mezi oběma díly je 270 mm (obr. 3).



Utáhněte šroub monobloku dokud se první matice neodlomí (obr. 4).

Šroub, který spojuje monobloky má druhou matici, která se používá v případě nutnosti rozpojení dvou dílů.

Potřebný krouticí moment je 85 Nm.



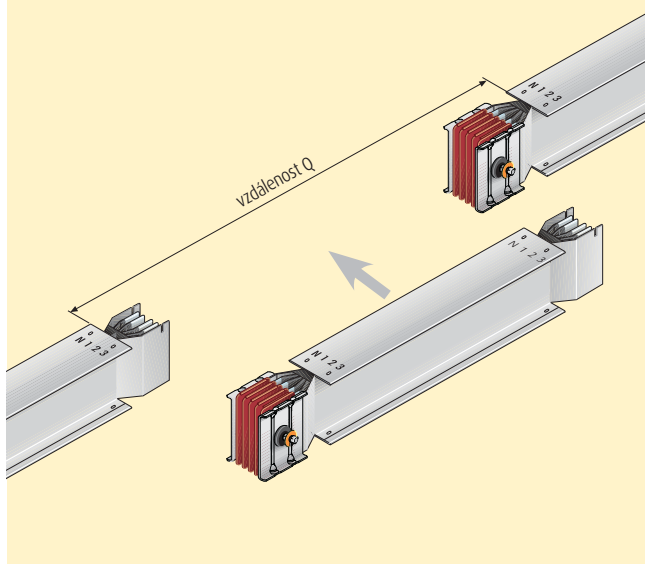
Nainstalujte kryty spojů (obr. 5).

Spojení je dokončeno se stupněm krytí IP 55 (obr. 6).

Další informace naleznete v sekci Technické informace

Měření speciálních dílů

MĚŘENÍ PŘÍMÝCH DÍLŮ

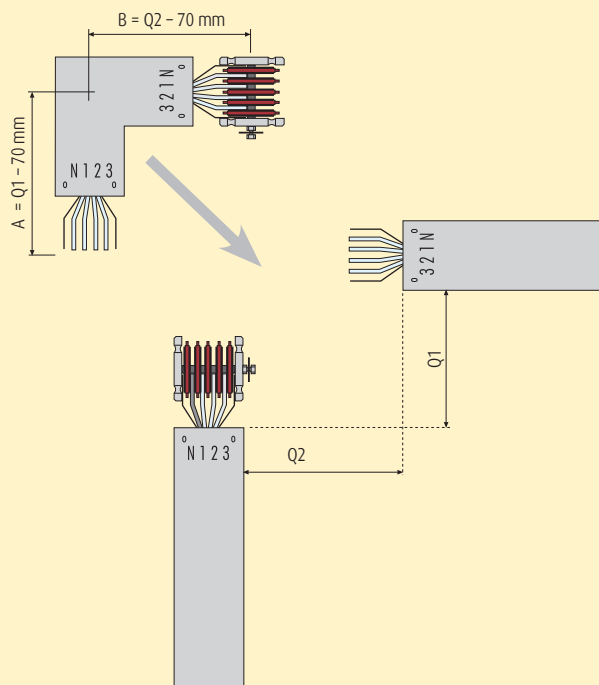


Přesná délka dílu, který musí být speciálně objednan, se určí změřením vzdálenosti mezi danými díly (jak je naznačeno na obrázku) a odečte se 270 mm.

Délka dílu = $Q - 270$ mm

Příklad: změřená délka = 2500 mm
Je nutno objednat díl dlouhý 2230 mm

MĚŘENÍ SPECIÁLNÍCH DÍLŮ



HORIZONTÁLNÍ KOLENO

Přesná délka dílu, který musí být speciálně objednan, se určí změřením vzdáleností Q_1 a Q_2 (jak je naznačeno na obrázku) a odečte se 70 mm pro každý z rozměrů.

Délka dílu

$A = Q_1 - 70$ mm

$B = Q_2 - 70$ mm

Další informace naleznete v sekci Technické informace.

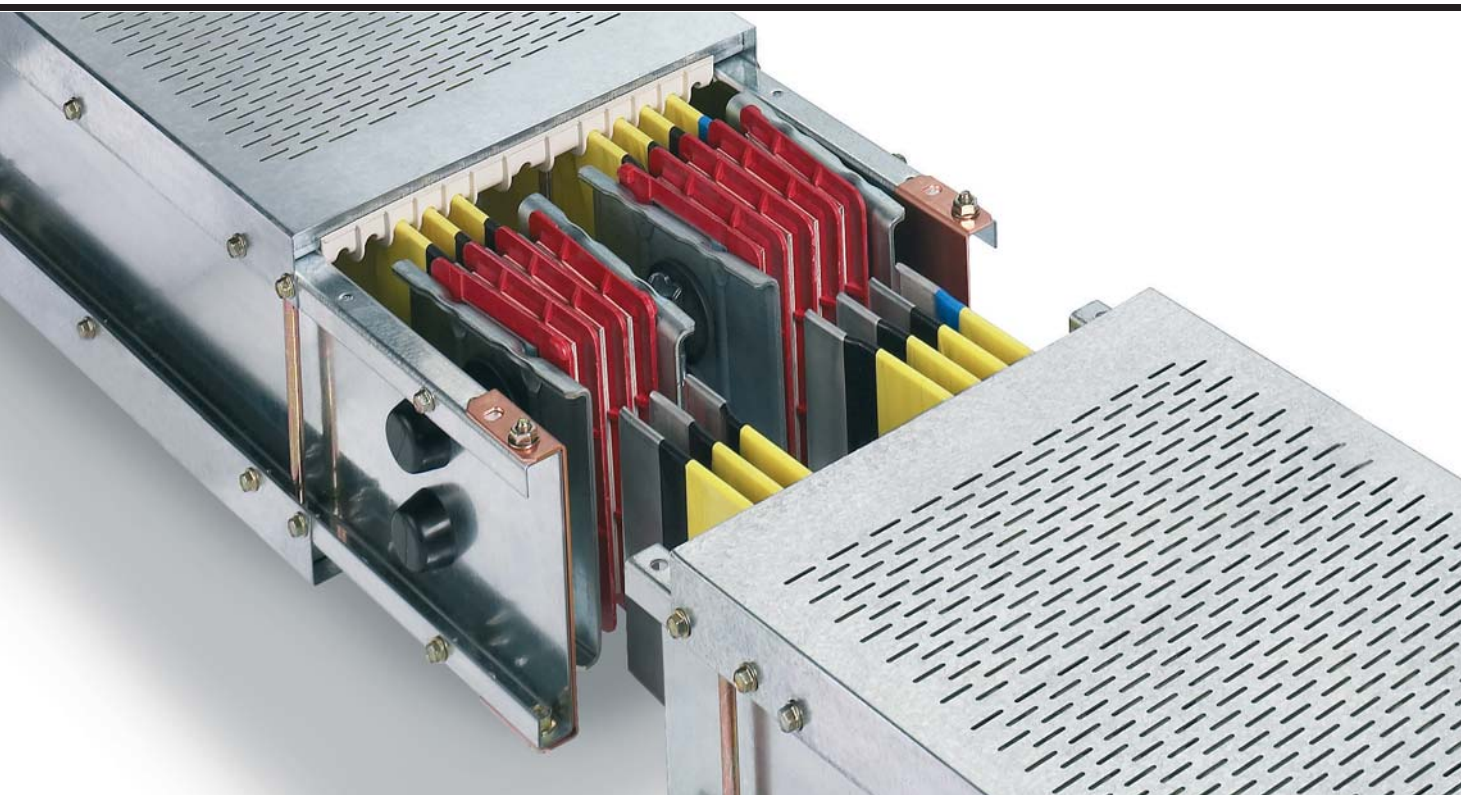
Certifikáty

Řada SCP byla testována mnoha významnými laboratořemi a získala následující certifikáty:

- Certifikát o shodě CEI 60439-2 (ACAE – LOVAG)
- RINA certifikát (Itálie)
- ABS certifikát (USA)
- GOST certifikát (Rusko)
- REI120 měření protipožární odolnosti
- Měření hluku CESI
- Měření protipožární odolnosti s dílem s protipožární přepážkou
- Měření elektromagnetických emisí
- Měření odolnosti proti mechanickým vibracím (ENEL HYDRO)



HIGH RATING – HR



OBSAH

202	Základní vlastnosti
206	Přímé díly
207	Dilatační díly
207	Díly s protipožární přepážkou
208	Kolena
210	Dvojitá kolena
214	T díly
216	Připojení k rozváděči
218	Kolena s připojením k rozváděči
220	Dvojitá kolena s připojením k rozváděči
224	Napájecí díly
225	Koncové kryty
225	Kryty IP 31
226	Vývodové skříně
227	Upevňovací systémy
228	Díly pro připojení k transformátoru
229	Výhody spojení přípojnic Zucchini a transformátorů EdM
230	Instalace
231	Měření speciálních dílů

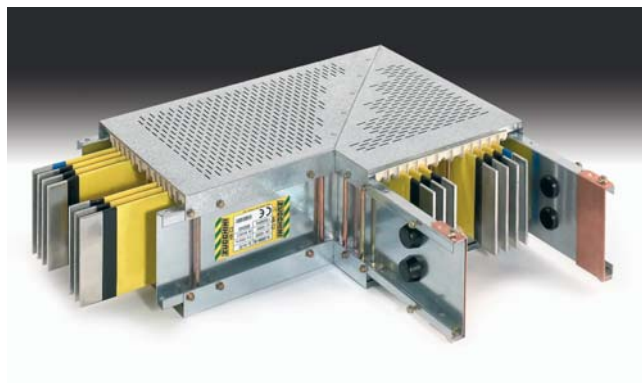
HR – základní vlastnosti

Řada HR je určena pro distribuci vysokých výkonů. Používá se zejména v průmyslových aplikacích, polyfunkčních budovách a v sektoru služeb.

Řada HR je k dispozici v rozpětí **1000 A–4500 A** ve verzi s **Al vodiči**, respektivě **do 5000 A** s **Cu vodiči**.

Řada HR, jako všechny řady přípojníc Zucchini, je vyrobena ve shodě s CEI EN 60439-1/2, ale zároveň velmi často splňuje i přísnější kritéria.

Jmenovitý proud pro jednotlivé řady **je vždy vztažen k průměrné teplotě okolí 40 °C**, zatímco standardně se uvádí pro teplotu okolí 35 °C.



Vnější kryt řady HR se skládá ze 4 částí (tloušťka 2,0 mm) vyrobených z vysoce kvalitní galvanizované oceli (ve shodě s UNI EN 10327). Kryt obsahuje po celé své délce větrací otvory, které společně s tvarem vodičů umožňují průchod vzduchu uvnitř přípojnice, a tak vynikající odvod tepla. **Standardní stupeň krytí je IP 30** (IP 31 na vyžádání).

Jednotlivé vodiče mají obdélníkový průřez se zaoblenými rohy. Vodiče jsou nabízeny ve dvou variantách:

- **elektrolytická měď ETP 99.9 UNI EN13601**
- **hliník s galvanicky postříbřenými měděnými kontakty přípojných míst**

Izolace mezi jednotlivými vodiči je zajištěna dvojitým krytem z polyesteru s vysokou dielektrickou odolností.

Jednotlivé vodiče jsou izolovány plastovou izolací vyztuženou 20% skelným vláknem (**materiál třídy B – 130°C**).

Všechny použité plastové komponenty jsou v kategorii **V1 – samozhášivé a vyhovují testům žhavým drátkem (ve shodě s EN 60695-2-1.**

Spojení jednotlivých dílů je realizováno pomocí monobloků se speciálními šrouby a dvěma **galvanicky postříbřenými měděnými kontakty** pro každou fázi izolovanými speciálním plastem vytvrzeným zatepla (třída F).

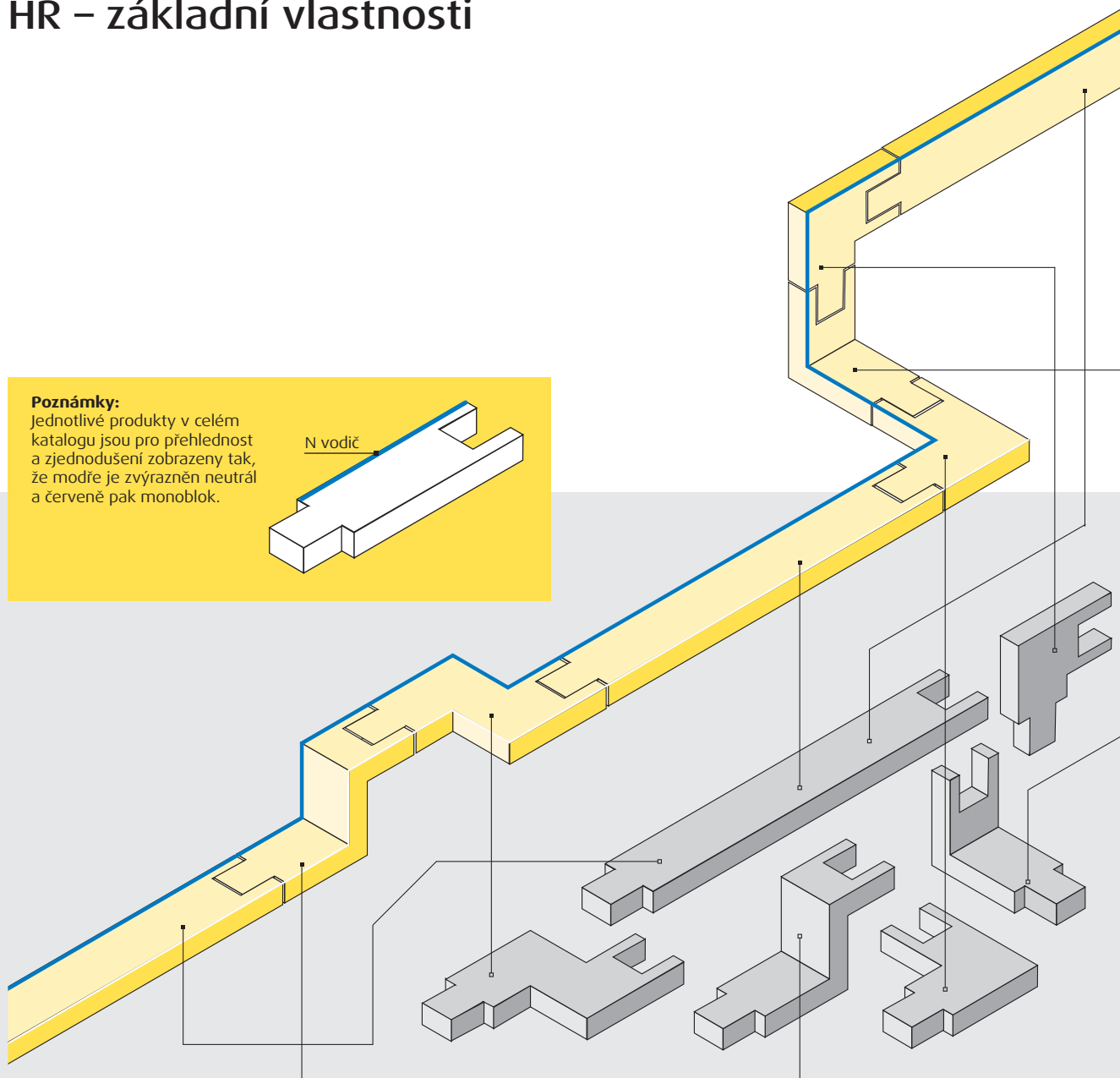
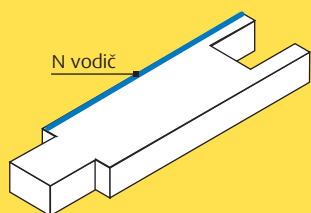
Každý díl prochází speciálním **izolačním testem** (fáze – fáze a fáze - PE) pod napětím 5000 V.



HR – základní vlastnosti

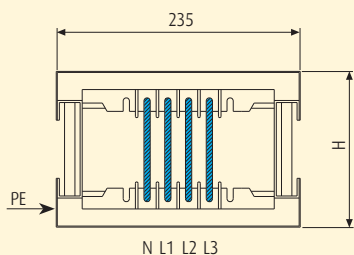
Poznámky:

Jednotlivé produkty v celém katalogu jsou pro přehlednost a zjednodušení zobrazeny tak, že modře je zvýrazněn neutrální a červeně pak monoblok.

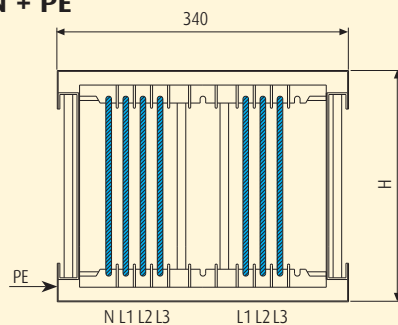


Standardní verze

Jednoduchá verze (HR C1)
3L + 100%N + PE



Dvojitá verze (HR C2)
3L + 50%N + PE

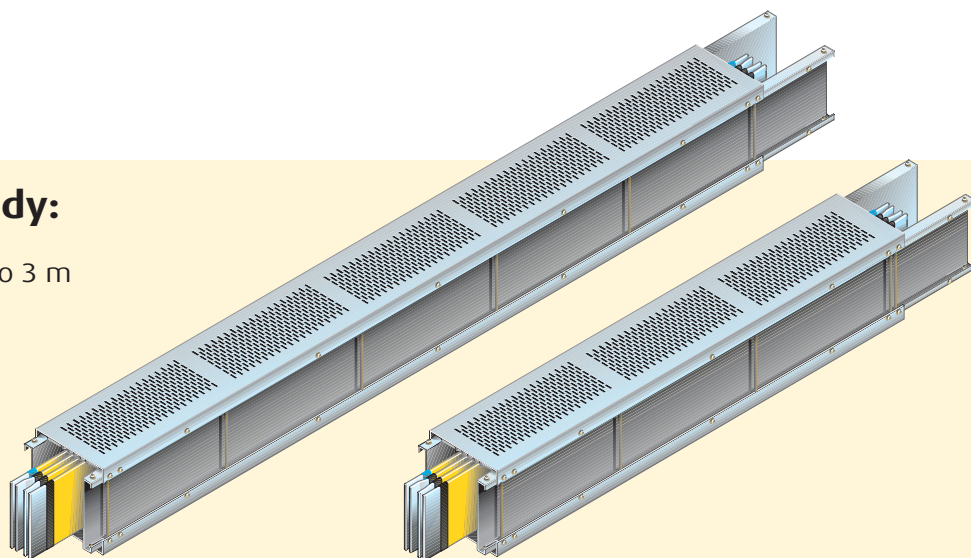


Na vyžádání je možné vyrobit speciální verze.

HR – hlavní prvky

Přímé díly s vývody:

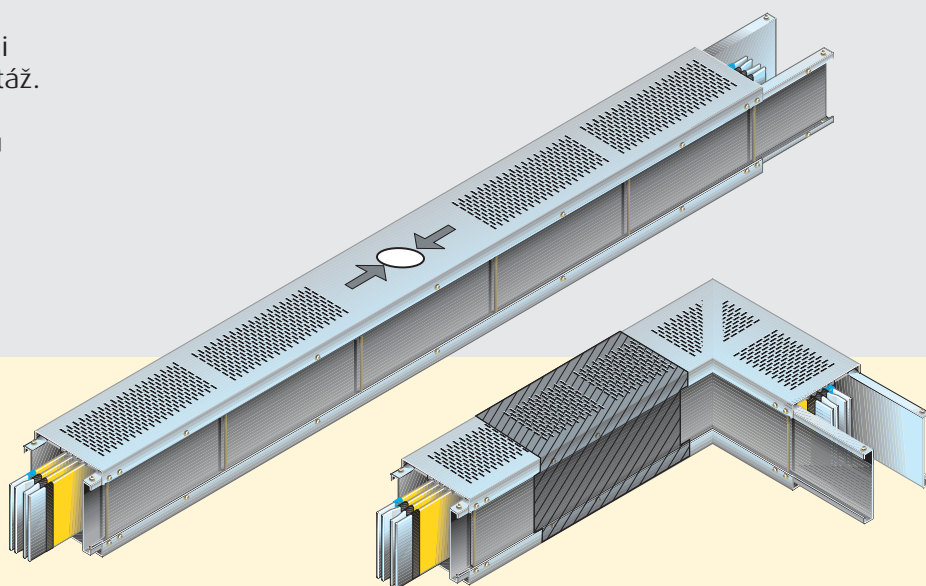
- standardní délka 3 m
- speciální délky: od 0,5 do 3 m



Další prvky:

Dodávány s předinstalovanými monobloky pro snadnou montáž.

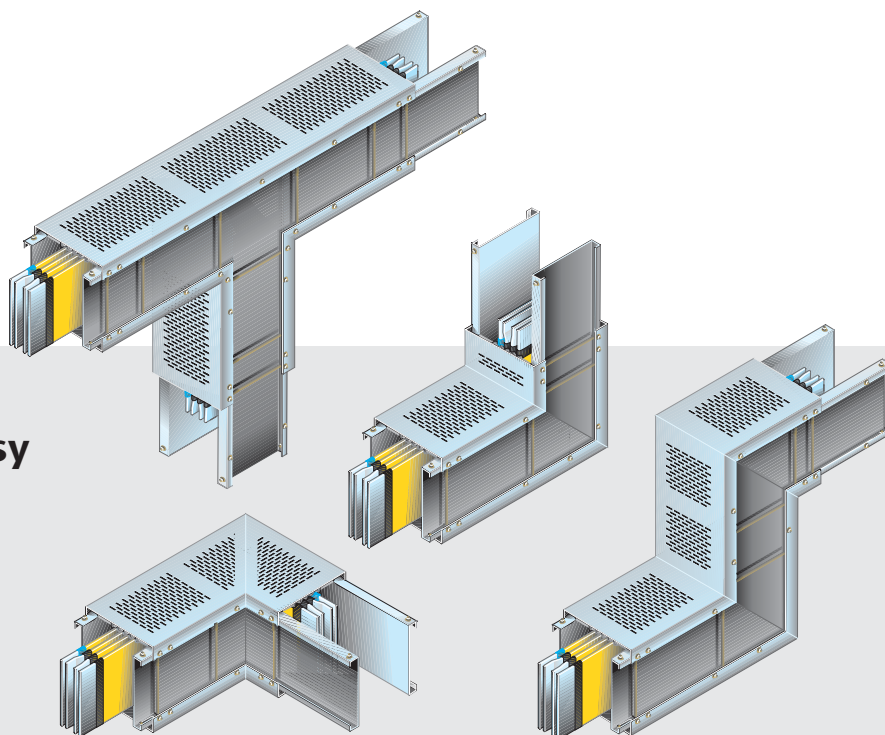
- Díl s protipožární přepážkou
- Díl se změnou fáze
- Dilatační díl



Speciální díly pro změnu směru trasy

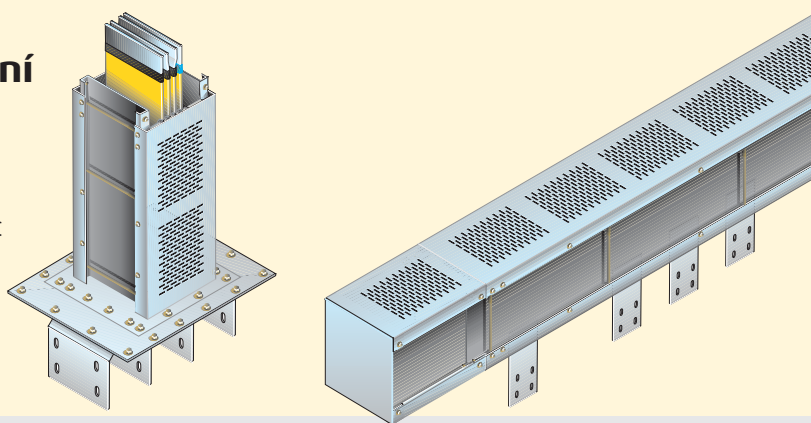
Díly umožňující změny směru
(standardní i speciální typy).

Kolena
Dvojitá kolena
Speciální T, X díly
Odpojovače
Redukční díly



Speciální díly pro připojení k rozváděči nebo k transformátoru:

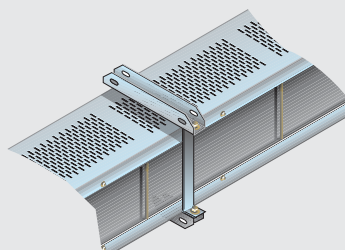
Ideální řešení pro propojení suchých
zalévaných transformátorů a přípojnic
Zucchini.



Speciální díly pro upevnění přípojnic:

Díly používané pro upevnění trasy.

Varianta pro horizontální upevnění.



Přímé díly

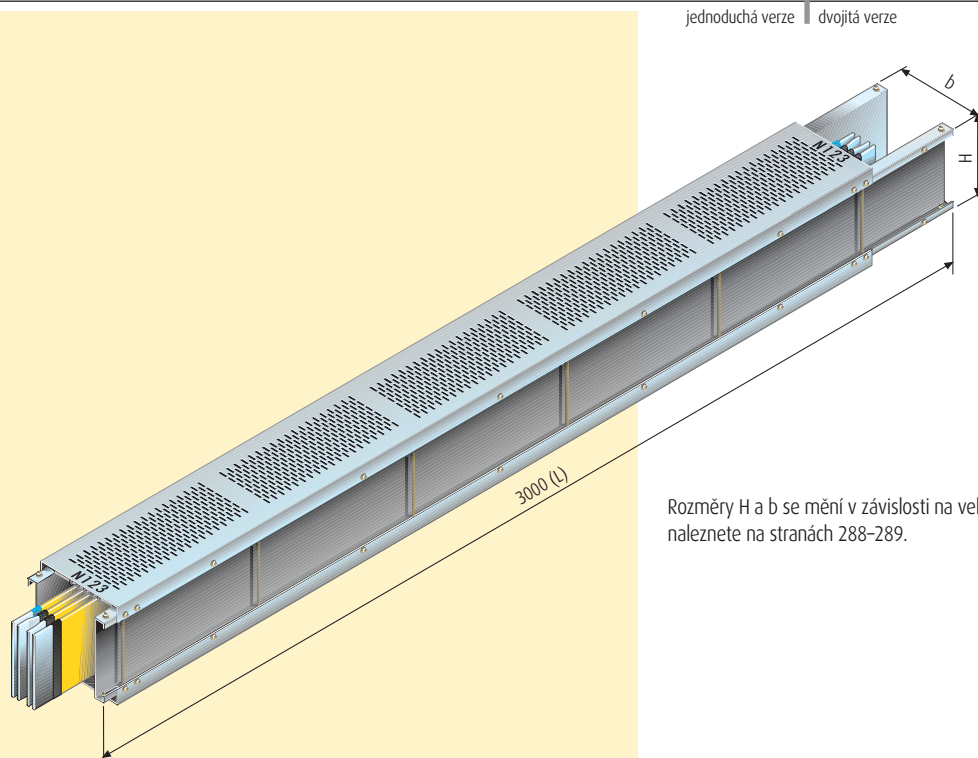
PŘÍMÝ DÍL

Al	1000 A	1250 A	1600 A	2000 A	2250 A	2500 A	3200 A	4000 A	4500 A
L = 3000 mm	90600101	90600102	90600103	90600105	90620101	90620102	90620103	90620105	90620106
L = 501-1000 mm	90600111	90600112	90600113	90600115	90620111	90620112	90620113	90620115	90620116
L = 1001-1500 mm	90600171	90600172	90600173	90600175	90620171	90620172	90620173	90620175	90620176
L = 1501-2000 mm	90600121	90600122	90600123	90600125	90620121	90620122	90620123	90620125	90620126
L = 2001-2500 mm	90600181	90600182	90600183	90600185	90620181	90620182	90620183	90620185	90620186
L = 2501-2999 mm	90600131	90600132	90600133	90600135	90620131	90620132	90620133	90620135	90620136

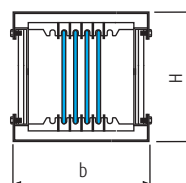
jednoduchá verze | dvojitá verze

Cu	1000 A	1250 A	1600 A	2000 A	2500 A	3000 A	3200 A	4000 A	5000 A
L = 3000 mm	95600100	95600101	95600102	95600103	95600105	95620101	95620102	95620104	95620106
L = 501-1000 mm	95600110	95600111	95600112	95600113	95600115	95620111	95620112	95620114	95620116
L = 1001-1500 mm	95600170	95600171	95600172	95600173	95600175	95620171	95620172	95620174	95620176
L = 1501-2000 mm	95600120	95600121	95600122	95600123	95600125	95620121	95620122	95620124	95620126
L = 2001-2500 mm	95600180	95600181	95600182	95600183	95600185	95620181	95620182	95620184	95620186
L = 2501-2999 mm	95600130	95600131	95600132	95600133	95600135	95620131	95620132	95620134	95620136

jednoduchá verze | dvojitá verze



Rozměry H a b se mění v závislosti na velikosti jmenovitého proudu. Přesné hodnoty naleznete na stranách 288-289.

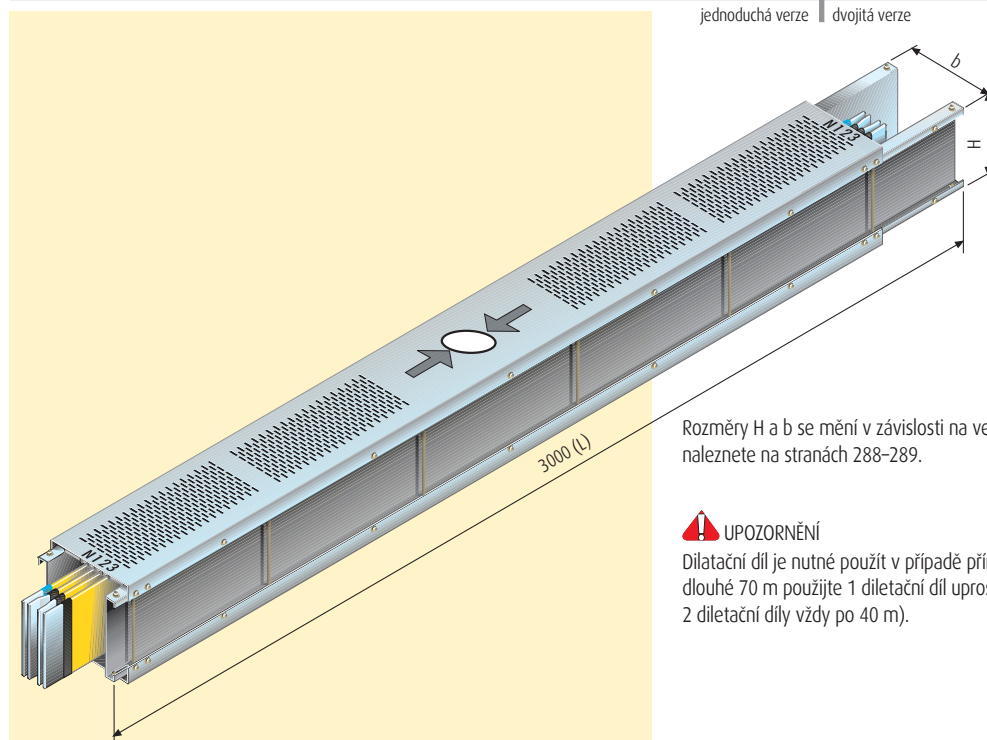


Speciální přímé díly

DILATAČNÍ DÍLY

Al	1000 A	1250 A	1600 A	2000 A	2250 A	2500 A	3200 A	4000 A	4500 A
L= 3000 mm	90600201	90600202	90600203	90600205	90620201	90620202	90620203	90620205	90620206
	jednoduchá verze				dvojitá verze				

Cu	1000 A	1250 A	1600 A	2000 A	2500 A	3000 A	3200 A	4000 A	5000 A
L= 3000 mm	95600200	95600201	95600202	95600203	95600205	95620201	95620202	95620204	95620206
	jednoduchá verze					dvojitá verze			



Rozměry H a b se mění v závislosti na velikosti jmenovitého proudu. Přesné hodnoty naleznete na stranách 288–289.

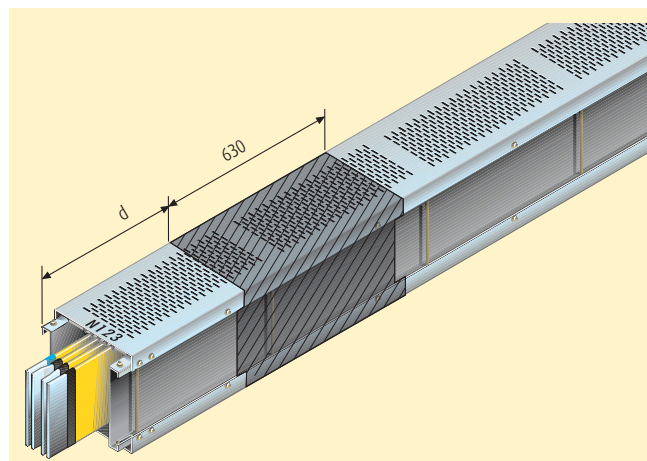
⚠ UPOZORNĚNÍ

Dilatační díl je nutné použít v případě přímých tras vždy po 35–40 m (tzn. při trase dlouhé 70 m použijte 1 dilatační díl uprostřed trasy; při délce trasy 120m pak použijte 2 dilatační díly vždy po 40 m).

DÍLY S PROTIPOŽÁRNÍ PŘEPÁŽKOU

Al	1000 A	1250 A	1600 A	2000 A	2250 A	2500 A	3200 A	4000 A	4500 A
vnitřní	9561FB01	9561FB01	9561FB01	9561FB01	9561FB02	9561FB02	9561FB02	9561FB02	9561FB02
vnější	956EFB01	956EFB01	956EFB01	956EFB01	956EFB02	956EFB02	956EFB02	956EFB02	956EFB02
	jednoduchá verze				dvojitá verze				

Cu	1000 A	1250 A	1600 A	2000 A	2500 A	3000 A	3200 A	4000 A	5000 A
vnitřní	9561FB01	9561FB01	9561FB01	9561FB01	9561FB01	9561FB02	9561FB02	9561FB02	9561FB02
vnější	956EFB01	956EFB01	956EFB01	956EFB01	956EFB01	956EFB02	956EFB02	956EFB02	956EFB02
	jednoduchá verze					dvojitá verze			



⚠ UPOZORNĚNÍ

Objednací čísla zahrnují pouze protipožární přepážku, ne přímý díl. Rozměr d musí být určen při objednávce.

Speciální díly pro změnu směru trasy

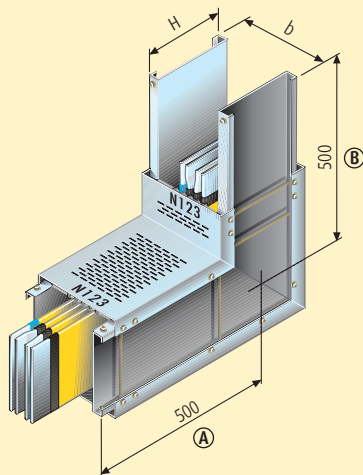
VERTIKÁLNÍ KOLENA

Al	1000 A	1250 A	1600 A	2000 A	2250 A	2500 A	3200 A	4000 A	4500 A
Typ 2 Standardní pravé	90600301	90600302	90600303	90600305	90620301	90620302	90620303	90620305	90620306
Typ 1 Standardní levé	90600311	90600312	90600313	90600315	90620311	90620312	90620313	90620315	90620316
Typ 2 Speciální pravé	90600321	90600322	90600323	90600325	90620321	90620322	90620323	90620325	90620326
Typ 1 Speciální levé	90600331	90600332	90600333	90600335	90620331	90620332	90620333	90620335	90620336

jednoduchá verze | dvojitá verze

Cu	1000 A	1250 A	1600 A	2000 A	2500 A	3000 A	3200 A	4000 A	5000 A
Typ 2 Standardní pravé	95600300	95600301	95600302	95600303	95600305	95620301	95620302	95620304	95620306
Typ 1 Standardní levé	95600310	95600311	95600312	95600313	95600315	95620311	95620312	95620314	95620316
Typ 2 Speciální pravé	95600320	95600321	95600322	95600323	95600325	95620321	95620322	95620324	95620326
Typ 1 Speciální levé	95600330	95600331	95600332	95600333	95600335	95620331	95620332	95620334	95620336

jednoduchá verze | dvojitá verze



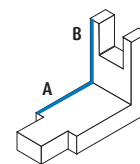
Rozměry H a b se mění v závislosti na velikosti jmenovitého proudu. Přesné hodnoty naleznete na stranách 288–289.

Rozměry jsou uvedeny pro standardní prvky.

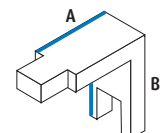
Speciální díly jsou ty, jejichž rozměry jsou jiné než ty uvedené na obrázku, ale v intervalu MIN/MAX jak je uvedeno v tabulce níže.

MINIMÁLNÍ A MAXIMÁLNÍ ROZMĚRY JEDNODUCHÉ A DVOJITÉ VERZE

Al	1000 A–4500 A
Cu	1000 A–5000 A
(A) min/max [mm]	330/1099
(B) min/max [mm]	500/1099



Typ 1



Typ 2

Speciální díly pro změnu směru trasy

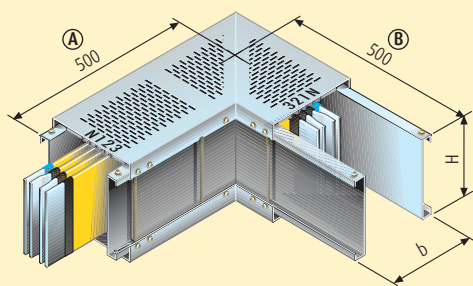
HORIZONTÁLNÍ KOLENA

Al		1000 A	1250 A	1600 A	2000 A	2250 A	2500 A	3200 A	4000 A	4500 A
Typ 1	Standardní pravé	90600401	90600402	90600403	90600405	90620401	90620402	90620403	90620405	90620406
Typ 2	Standardní levé	90600411	90600412	90600413	90600415	90620411	90620412	90620413	90620415	90620416
Typ 1	Speciální pravé	90600421	90600422	90600423	90600425	90620421	90620422	90620423	90620425	90620426
Typ 2	Speciální levé	90600431	90600432	90600433	90600435	90620431	90620432	90620433	90620435	90620436

jednoduchá verze | dvojitá verze

Cu		1000 A	1250 A	1600 A	2000 A	2500 A	3000 A	3200 A	4000 A	5000 A
Typ 1	Standardní pravé	95600400	95600401	95600402	95600403	95600405	95620401	95620402	95620404	95620406
Typ 2	Standardní levé	95600410	95600411	95600412	95600413	95600405	95620411	95620412	95620414	95620416
Typ 1	Speciální pravé	95600420	95600421	95600422	95600423	95600405	95620421	95620422	95620424	95620426
Typ 2	Speciální levé	95600430	95600431	95600432	95600433	95600405	95620431	95620432	95620434	95620436

jednoduchá verze | dvojitá verze



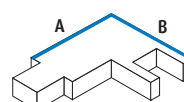
Rozměry H a b se mění v závislosti na velikosti jmenovitého proudu. Přesné hodnoty naleznete na stranách 288–289.

Rozměry jsou uvedeny pro standardní prvky.

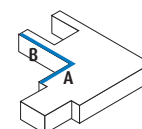
Speciální díly jsou ty, jejichž rozměry jsou jiné než ty uvedené na obrázku, ale v intervalu MIN/MAX jak je uvedeno v tabulce níže.

MINIMÁLNÍ A MAXIMÁLNÍ ROZMĚRY JEDNODUCHÉ A DVOJITÉ VERZE

Al	1000 A–4500 A
Cu	1000 A–5000 A
(A) min/max [mm]	310/909
(B) min/max [mm]	500/1099



Typ 1



Typ 2

Speciální díly pro změnu směru trasy

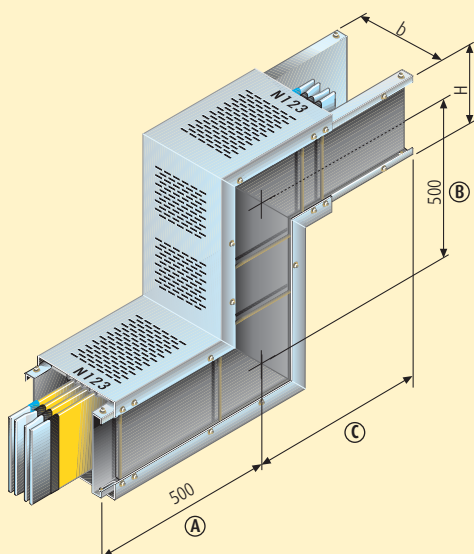
DVOJITÁ VERTIKÁLNÍ KOLENA

Al	1000 A	1250 A	1600 A	2000 A	2250 A	2500 A	3200 A	4000 A	4500 A
Typ 2 Pravé	90600341	90600342	90600343	90600345	90620341	90620342	90620343	90620345	90620346
Typ 1 Levé	90600351	90600352	90600353	90600355	90620351	90620352	90620353	90620355	90620356

jednoduchá verze | dvojitá verze

Cu	1000 A	1250 A	1600 A	2000 A	2500 A	3000 A	3200 A	4000 A	5000 A
Typ 2 Pravé	95600340	95600341	95600342	95600343	95600345	95620341	95620342	95620344	95620346
Typ 1 Levé	95600350	95600351	95600352	95600353	95600355	95620351	95620352	95620354	95620356

jednoduchá verze | dvojitá verze



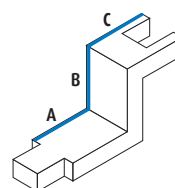
Rozměry H a b se mění v závislosti na velikosti jmenovitého proudu. Přesné hodnoty naleznete na stranách 288–289.

Rozměry jsou uvedeny pro standardní prvky.

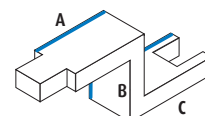
Speciální díly jsou ty, jejichž rozměry jsou jiné než ty uvedené na obrázku, ale v intervalu MIN/MAX jak je uvedeno v tabulce níže.

MINIMÁLNÍ A MAXIMÁLNÍ ROZMĚRY JEDNODUCHÉ A DVOJITÉ VERZE

Al	1000 A–4500 A
Cu	1000 A–5000 A
(A) min/max [mm]	310/909
(B) min/max [mm]	100/999
(C) min/max [mm]	500/1099



Typ 1



Typ 2

Speciální díly pro změnu směru trasy

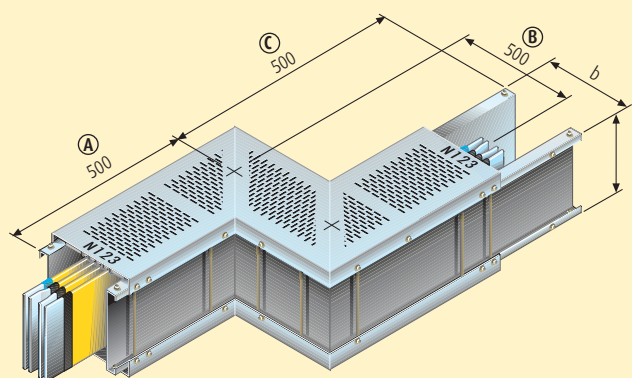
DVOJITÁ HORIZONTÁLNÍ KOLENA

Al	1000 A	1250 A	1600 A	2000 A	2250 A	2500 A	3200 A	4000 A	4500 A
Typ 1 Pravé	90600441	90600442	90600443	90600445	90620441	90620442	90620443	90620445	90620446
Typ 2 Levé	90600451	90600452	90600453	90600455	90620451	90620452	90620453	90620455	90620456

jednoduchá verze | dvojitá verze

Cu	1000 A	1250 A	1600 A	2000 A	2500 A	3000 A	3200 A	4000 A	5000 A
Typ 1 Pravé	95600440	95600441	95600442	95600443	95600445	95620441	95620442	95620444	95620446
Typ 2 Levé	95600450	95600451	95600452	95600453	95600455	95620451	95620452	95620454	95620456

jednoduchá verze | dvojitá verze



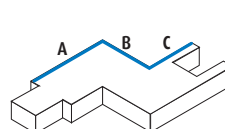
Rozměry H a b se mění v závislosti na velikosti jmenovitého proudu. Přesné hodnoty naleznete na stranách 288–289.

Rozměry jsou uvedeny pro standardní prvky.

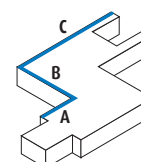
Speciální díly jsou ty, jejichž rozměry jsou jiné než ty uvedené na obrázku, ale v intervalu MIN/MAX jak je uvedeno v tabulce níže.

MINIMÁLNÍ A MAXIMÁLNÍ ROZMĚRY JEDNODUCHÉ A DVOJITÉ VERZE

Al	1000 A–4500 A
Cu	1000 A–5000 A
(A) min/max [mm]	310/909
(B) min/max [mm]	100/999
(C) min/max [mm]	500/1099



Typ 1



Typ 2

Speciální díly pro změnu směru trasy

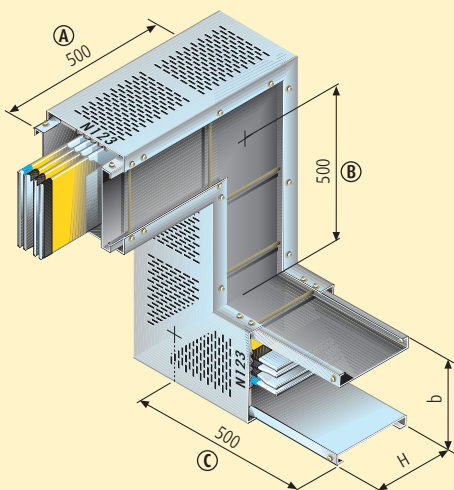
DVOJITÁ KOLENA VERTIKÁLNÍ + HORIZONTÁLNÍ

Al	1000 A	1250 A	1600 A	2000 A	2250 A	2500 A	3200 A	4000 A	4500 A		
Typ 1	90600601	90600602	90600603	90600605	90620601	90620602	-	90620604	90620605	90620606	-
Typ 2	90600611	90600612	90600613	90600615	90620611	90620612	-	90620614	90620615	90620616	-
Typ 3	90600621	90600622	90600623	90600625	90620621	90620622	-	90620624	90620625	90620626	-
Typ 4	90600631	90600632	90600633	90600635	90620631	90620632	-	90620634	90620635	90620636	-

jednoduchá verze | dvojitá verze

Cu	1000 A	1250 A	1600 A	2000 A	2500 A	3000 A	3200 A	4000 A	5000 A
Typ 1	95600600	95600601	95600602	95600603	95600605	95620601	95620602	95620604	95620606
Typ 2	95600610	95600611	95600612	95600613	95600615	95620611	95620612	95620614	95620616
Typ 3	95600620	95600621	95600622	95600623	95600625	95620621	95620622	95620624	95620626
Typ 4	95600630	95600631	95600632	95600633	95600635	95620631	95620632	95620634	95620636

jednoduchá verze | dvojitá verze



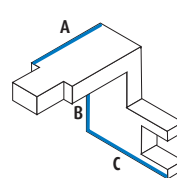
Rozměry H a b se mění v závislosti na velikosti jmenovitého proudu. Přesné hodnoty naleznete na stranách 288-289.

Rozměry jsou uvedeny pro standardní prvky.

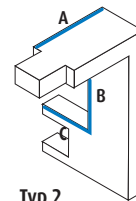
Speciální díly jsou ty, jejichž rozměry jsou jiné než ty uvedené na obrázku, ale v intervalu MIN/MAX jak je uvedeno v tabulce níže.

MINIMÁLNÍ A MAXIMÁLNÍ ROZMĚRY JEDNODUCHÉ A DVOJITÉ VERZE

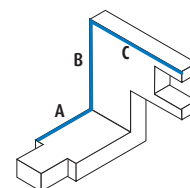
Al	1000 A-4500 A
Cu	1000 A-5000 A
(A) min/max [mm]	310/909
(B) min/max [mm]	280/999
(C) min/max [mm]	500/1099



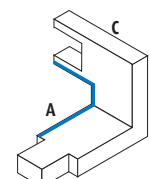
Typ 1



Typ 2



Typ 3



Typ 4

Speciální díly pro změnu směru trasy

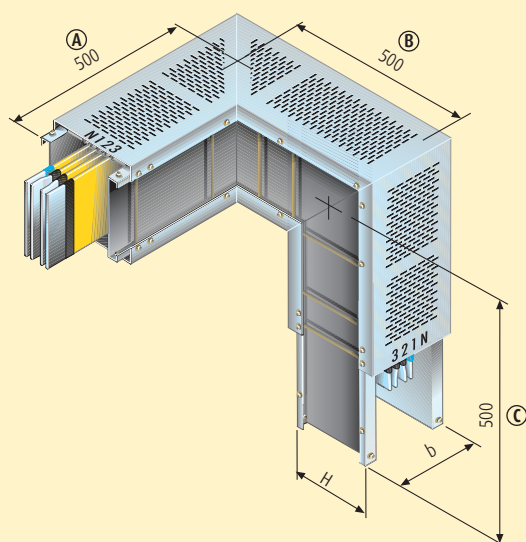
DVOJITÁ KOLENA HORIZONTÁLNÍ + VERTIKÁLNÍ

Al	1000 A	1250 A	1600 A	2000 A	2250 A	2500 A	3200 A	4000 A	4500 A
Typ 1	90600501	90600502	90600503	90600505	90620501	90620502	90620503	90620505	90620506
Typ 2	90600511	90600512	90600513	90600515	90620511	90620512	90620513	90620515	90620516
Typ 3	90600521	90600522	90600523	90600525	90620521	90620522	90620523	90620525	90620526
Typ 4	90600531	90600532	90600533	90600535	90620531	90620532	90620533	90620535	90620536

jednoduchá verze | dvojitá verze

Cu	1000 A	1250 A	1600 A	2000 A	2500 A	3000 A	3200 A	4000 A	5000 A
Typ 1	95600500	95600501	95600502	95600503	95600505	95620501	95620502	95620504	95620506
Typ 2	95600510	95600511	95600512	95600513	95600515	95620511	95620512	95620514	95620516
Typ 3	95600520	95600521	95600522	95600523	95600525	95620521	95620522	95620524	95620526
Typ 4	95600530	95600531	95600532	95600533	95600535	95620531	95620532	95620534	95620536

jednoduchá verze | dvojitá verze



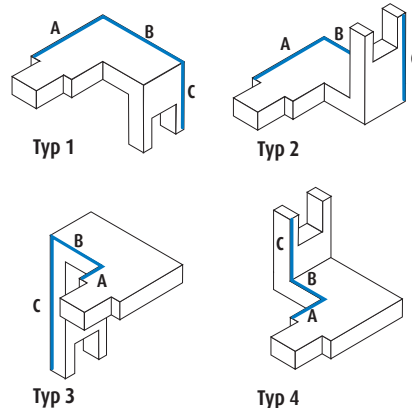
Rozměry H a b se mění v závislosti na velikosti jmenovitého proudu. Přesné hodnoty naleznete na stranách 288–289.

Rozměry jsou uvedeny pro standardní prvky.

Speciální díly jsou ty, jejichž rozměry jsou jiné než ty uvedené na obrázku, ale v intervalu MIN/MAX jak je uvedeno v tabulce níže.

MINIMÁLNÍ A MAXIMÁLNÍ ROZMĚRY JEDNODUCHÉ A DVOJITÉ VERZE

Al	1000 A–4500 A
Cu	1000 A–5000 A
(A) min/max [mm]	310/909
(B) min/max [mm]	280/999
(C) min/max [mm]	500/1099



Speciální díly pro změnu směru trasy

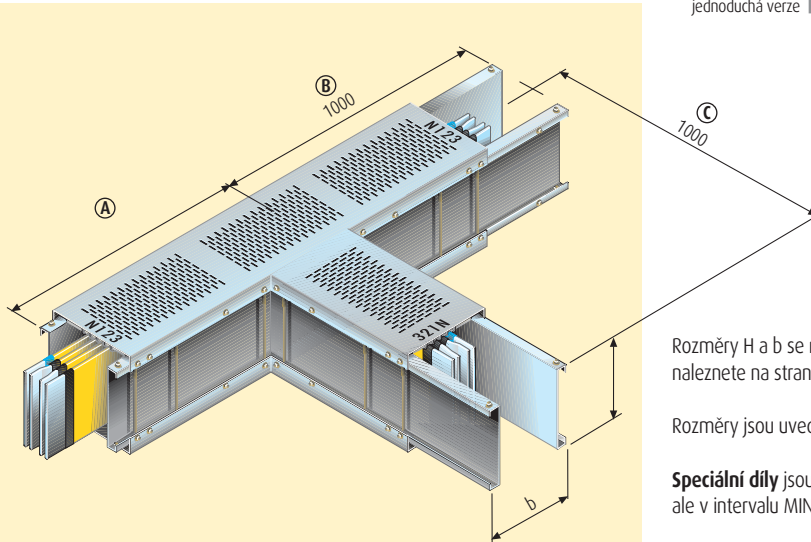
T DÍLY HORIZONTÁLNÍ

Al	1000 A	1250 A	1600 A	2000 A	2250 A	2500 A	3200 A	4000 A	4500 A
Typ 1	90600801	90600802	90600803	90600805	90620801	90620802	90620803	90620805	90620806
Typ 2	90600811	90600812	90600813	90600815	90620811	90620812	90620813	90620815	90620816
Typ 3	90600821	90600822	90600823	90600825	90620821	90620822	90620823	90620825	90620826
Typ 4	90600831	90600832	90600833	90600835	90620831	90620832	90620833	90620835	90620836

jednoduchá verze | dvojitá verze

Cu	1000 A	1250 A	1600 A	2000 A	2500 A	3000 A	3200 A	4000 A	5000 A
Typ 1	95600800	95600801	95600802	95600803	95600805	95620801	95620802	95620804	95620806
Typ 2	95600810	95600811	95600812	95600813	95600815	95620811	95620812	95620814	95620816
Typ 3	95600820	95600821	95600822	95600823	95600825	95620821	95620822	95620824	95620826
Typ 4	95600830	95600831	95600832	95600833	95600835	95620831	95620832	95620834	95620836

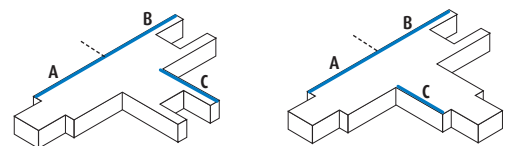
jednoduchá verze | dvojitá verze



Rozměry H a b se mění v závislosti na velikosti jmenovitého proudu. Přesné hodnoty naleznete na stranách 288–289.

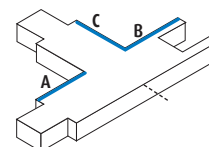
Rozměry jsou uvedeny pro standardní prvky.

Speciální díly jsou ty, jejichž rozměry jsou jiné než ty uvedené na obrázku, ale v intervalu MIN/MAX jak je uvedeno v tabulce níže.

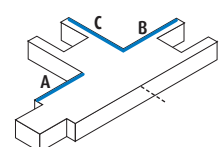


Typ 1

Typ 2



Typ 3



Typ 4

MINIMÁLNÍ A MAXIMÁLNÍ ROZMĚRY JEDNODUCHÉ A DVOJITÉ VERZE

Al	1000 A–4500 A
Cu	1000 A–5000 A
(A) min/max [mm]	310/1000
(B) min/max [mm]	500/1099
(C) min/max [mm]	500/1099

Speciální díly pro změnu směru trasy

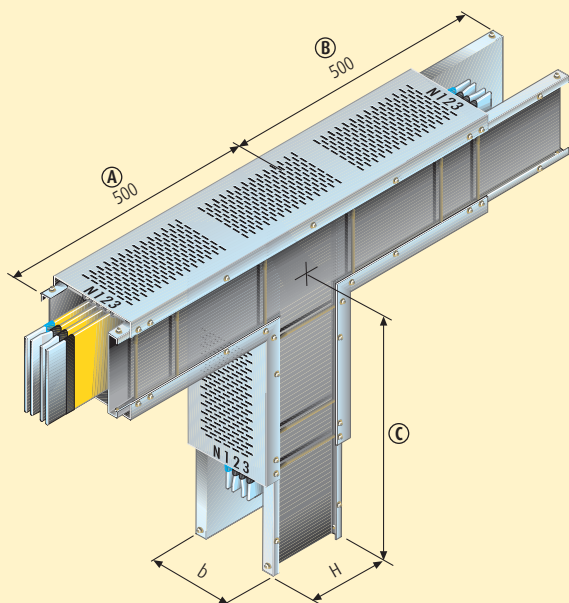
T DÍLY VERTIKÁLNÍ

Al	1000 A	1250 A	1600 A	2000 A	2250 A	2500 A	3200 A	4000 A	4500 A
Typ 1	90600701	90600702	90600703	90600705	90620701	90620702	90620703	90620705	90620706
Typ 2	90600711	90600712	90600713	90600715	90620711	90620712	90620713	90620715	90620716
Typ 3	90600721	90600722	90600723	90600725	90620721	90620722	90620723	90620725	90620726
Typ 4	90600731	90600732	90600733	90600735	90620731	90620732	90620733	90620735	90620736

jednoduchá verze dvojitá verze

Cu	1000 A	1250 A	1600 A	2000 A	2500 A	3000 A	3200 A	4000 A	5000 A
Typ 1	95600700	95600701	95600702	95600703	95600705	95620701	95620702	95620704	95620706
Typ 2	95600710	95600711	95600712	95600713	95600715	95620711	95620712	95620714	95620716
Typ 3	95600720	95600721	95600722	95600723	95600725	95620721	95620722	95620724	95620726
Typ 4	95600730	95600731	95600732	95600733	95600735	95620731	95620732	95620734	95620736

jednoduchá verze dvojitá verze



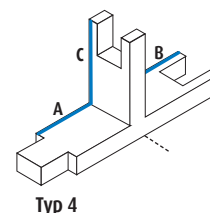
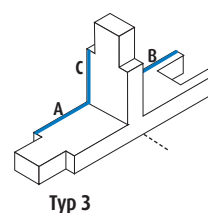
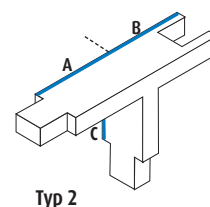
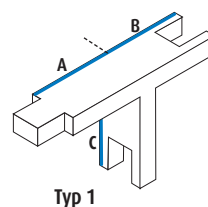
Rozměry H a b se mění v závislosti na velikosti jmenovitého proudu. Přesné hodnoty naleznete na stranách 288-289.

Rozměry jsou uvedeny pro standardní prvky.

Speciální díly jsou ty, jejichž rozměry jsou jiné než ty uvedené na obrázku, ale v intervalu MIN/MAX jak je uvedeno v tabulce níže.

MINIMÁLNÍ A MAXIMÁLNÍ ROZMĚRY JEDNODUCHÉ A DVOJITÉ VERZE

Al	1000 A-4500 A
Cu	1000 A-5000 A
(A) min/max [mm]	310/1000
(B) min/max [mm]	500/1099
(C) min/max [mm]	500/1099



Speciální díly pro připojení k rozváděči

PŘIPOJENÍ K ROZVÁDĚČI

Al	1000 A	1250 A	1600 A	2000 A	2250 A	2500 A	3200 A	4000 A	4500 A
Typ 1 Pravý	90601001	90601002	90601003	90601005	90621001	90621002	90621003	90621005	90621006
Typ 2 Levý	90601011	90601012	90601013	90601015	90621011	90621012	90621013	90621015	90621016
Typ 1 Speciální pravý	90601041	90601042	90601043	90601045	90621041	90621042	90621043	90621045	90621046
Typ 2 Speciální levý	90601051	90601052	90601053	90601055	90621051	90621052	90621053	90621055	90621056
Otvory	Otvory B	Otvory D	Otvory D	Otvory E	Otvory B	Otvory D	Otvory D	Otvory E	Otvory F

Se změnou neutrálu

Typ 1 Pravý	90601021	90601022	90601023	90601025	90621021	90621022	90621023	90621025	90621026
Typ 2 Levý	90601031	90601032	90601033	90601035	90621031	90621032	90621033	90621035	90621036
Typ 1 Speciální pravý	90601061	90601062	90601063	90601065	90621061	90621062	90621063	90621065	90621066
Typ 2 Speciální levý	90601071	90601072	90601073	90601075	90621071	90621072	90621073	90621075	90621076
Otvory	Otvory B	Otvory D	Otvory D	Otvory E	Otvory B	Otvory D	Otvory D	Otvory E	Otvory F

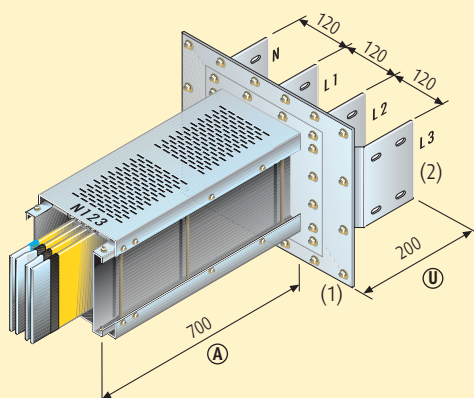
jednoduchá verze | dvojitá verze

Cu	1000 A	1250 A	1600 A	2000 A	2500 A	3000 A	3200 A	4000 A	5000 A
Type 1 Pravý	95601000	95601001	95601002	95601003	95601005	95621001	95621002	95621004	95621006
Type 2 Levý	95601010	95601011	95601012	95601013	95601015	95621011	95621012	95621014	95621016
Type 1 Speciální pravý	95601040	95601041	95601042	95601043	95601045	95621041	95621042	95621044	95621046
Type 2 Speciální levý	95601050	95601051	95601052	95601053	95601055	95621051	95621052	95621054	95621056
Otvory	Otvory A	Otvory B	Otvory C	Otvory D	Otvory E	Otvory C	Otvory C	Otvory D	Otvory F

Se změnou neutrálu

Type 1 Pravý	95601020	95601021	95601022	95601023	95601025	95621021	95621022	95621024	95621026
Type 2 Levý	95601030	95601031	95601032	95601033	95601035	95621031	95621032	95621034	95621036
Type 1 Speciální pravý	95601060	95601061	95601062	95601063	95601065	95621061	95621062	95621064	95621066
Type 2 Speciální levý	95601070	95601071	95601072	95601073	95601075	95621071	95621072	95621074	95621076
Otvory	Otvory A	Otvory B	Otvory C	Otvory D	Otvory E	Otvory C	Otvory C	Otvory D	Otvory F

jednoduchá verze | dvojitá verze



MINIMÁLNÍ A MAXIMÁLNÍ ROZMĚRY JEDNODUCHÉ VERZE

Al a Cu	Pravý	Levý
(A) min/max [mm]	350/949	310/909
(U) min/max [mm]	200/2000	200/2000

MINIMÁLNÍ A MAXIMÁLNÍ ROZMĚRY DVOJITÉ VERZE

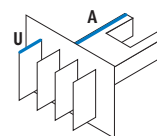
Al a Cu	Pravý	Levý
(A) min/max [mm]	700/1299	700/1299
(U) min/max [mm]	200/2000	200/2000

Rozměry H a b se mění v závislosti na velikosti jmenovitého proudu. Přesné hodnoty naleznete na stranách 288–289.

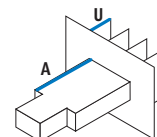
Rozměry jsou uvedeny pro standardní prvky.

Na straně 217 naleznete rozměry pro vrchní kryt a vodiče.

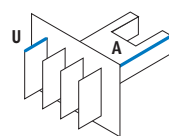
Speciální díly jsou ty, jejichž rozměry jsou jiné než ty uvedené na obrázku, ale v intervalu MIN/MAX jak je uvedeno v tabulce níže.



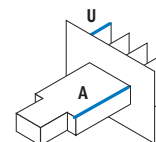
Typ 1



Typ 2



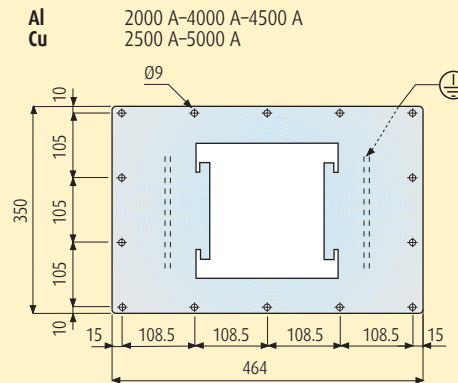
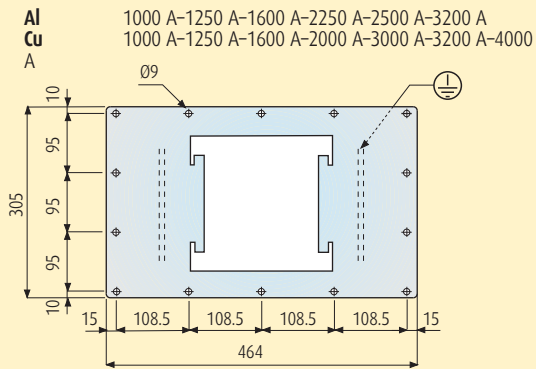
Typ 1 se změnou neutrálu



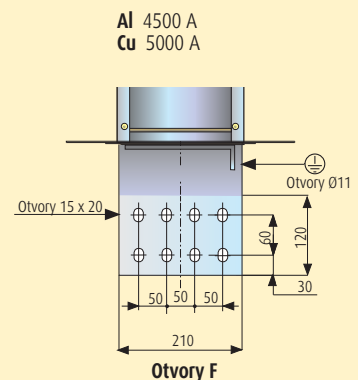
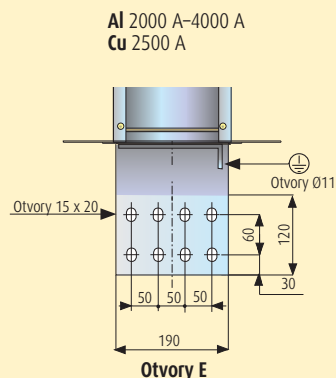
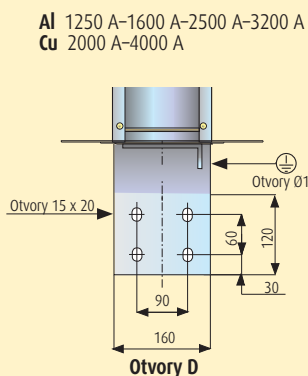
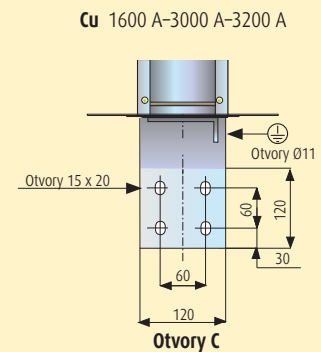
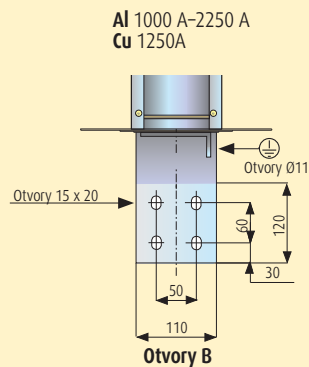
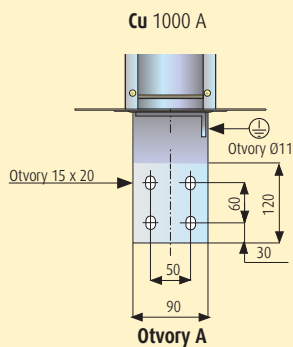
Typ 2 se změnou neutrálu

Speciální díly pro připojení k rozváděči

VRCHNÍ KRYT PŘIPOJENÍ K ROZVÁDĚČI



ROZMĚRY JEDNOTLIVÝCH PŘÍPOJNIC



Speciální díly pro připojení k rozváděči

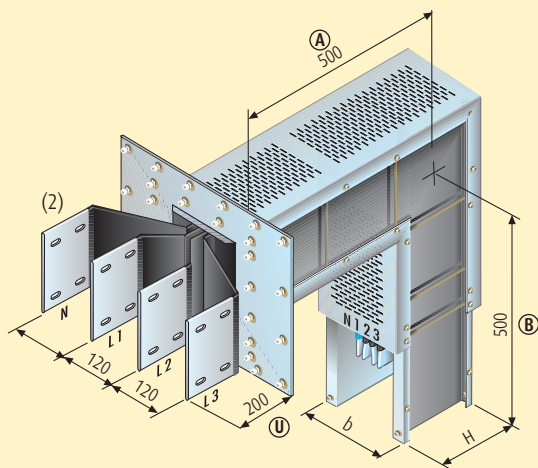
PŘIPOJENÍ K ROZVÁDĚČI + VERTIKÁLNÍ KOLENO

Al	1000 A	1250 A	1600 A	2000 A	2250 A	2500 A	3200 A	4000 A	4500 A
Typ 1	90601301	90601302	90601303	90601305	90621301	90621302	90621303	90621305	90621306
Typ 2	90601311	90601312	90601313	90601315	90621311	90621312	90621313	90621315	90621316
Typ 3	90601321	90601322	90601323	90601325	90621321	90621322	90621323	90621325	90621326
Typ 4	90601331	90601332	90601333	90601335	90621331	90621332	90621333	90621335	90621336

jednoduchá verze | dvojitá verze

Cu	1000 A	1250 A	1600 A	2000 A	2500 A	3000 A	3200 A	4000 A	5000 A
Typ 1	95601300	95601301	95601302	95601303	95601305	95621301	95621302	95621304	95621306
Typ 2	95601310	95601311	95601312	95601313	95601315	95621311	95621312	95621314	95621316
Typ 3	95601320	95601321	95601322	95601323	95601325	95621321	95621322	95621324	95621326
Typ 4	95601330	95601331	95601332	95601333	95601335	95621331	95621332	95621334	95621336

jednoduchá verze | dvojitá verze



Rozměry H a b se mění v závislosti na velikosti jmenovitého proudu. Přesné hodnoty naleznete na stranách 288–289.

Rozměry jsou uvedeny pro standardní prvky.

Speciální díly jsou ty, jejichž rozměry jsou jiné než ty uvedené na obrázku, ale v intervalu MIN/MAX jak je uvedeno v tabulce níže.

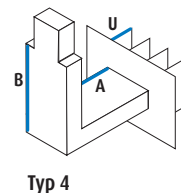
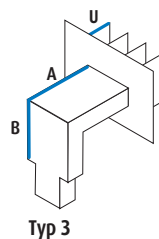
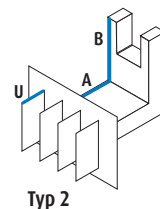
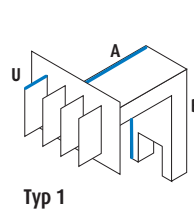
Na straně 217 naleznete rozměry pro vrchní kryt a vodič.

MINIMÁLNÍ A MAXIMÁLNÍ ROZMĚRY JEDNODUCHÉ VERZE

Al	630 A–4000 A
Cu	800 A–5000 A
(U) min/max [mm]	200/400
(A) min/max [mm]	310/1199
(B) min/max [mm]	500/1099

MINIMÁLNÍ A MAXIMÁLNÍ ROZMĚRY DVOJITÉ VERZE

Al	2500 A–4000 A
Cu	3200 A–5000 A
(U) min/max [mm]	200/400
(A) min/max [mm]	700/1199
(B) min/max [mm]	500/1099



Speciální díly pro připojení k rozváděči

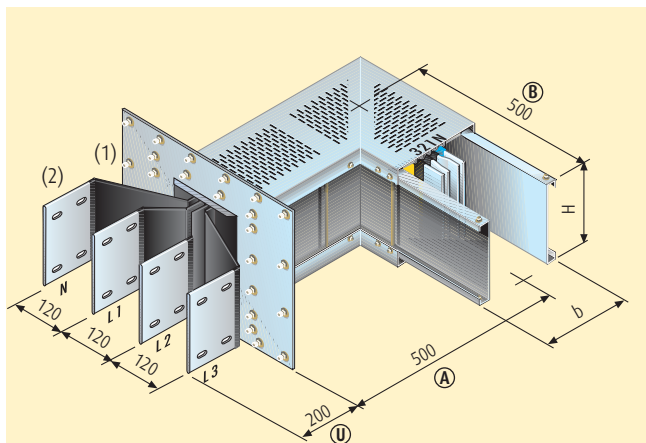
PŘIPOJENÍ K ROZVÁDĚČI + HORIZONTÁLNÍ KOLENO

Al	1000 A	1250 A	1600 A	2000 A	2250 A	2500 A	3200 A	4000 A	4500 A
Typ 1	90601401	90601402	90601403	90601405	90621401	90621402	90621403	90621405	90621406
Typ 2	90601411	90601412	90601413	90601415	90621411	90621412	90621413	90621415	90621416
Typ 3	90601421	90601422	90601423	90601425	90621421	90621422	90621423	90621425	90621426
Typ 4	90601431	90601432	90601433	90601435	90621431	90621432	90621433	90621435	90621436

jednoduchá verze dvojitá verze

Cu	1000 A	1250 A	1600 A	2000 A	2500 A	3000 A	3200 A	4000 A	5000 A
Typ 1	95601400	95601401	95601402	95601403	95601405	95621401	95621402	95621404	95621406
Typ 2	95601410	95601411	95601412	95601413	95601415	95621411	95621412	95621414	95621416
Typ 3	95601420	95601421	95601422	95601423	95601425	95621421	95621422	95621424	95621426
Typ 4	95601430	95601431	95601432	95601433	95601435	95621431	95621432	95621434	95621436

jednoduchá verze dvojitá verze



Rozměr H se mění v závislosti na velikosti jmenovitého proudu. Přesné hodnoty naleznete na stranách 288–289.

Rozměry jsou uvedeny pro standardní prvky.
Rozměry pro dvojitou verzi jsou uvedeny zvýrazněně.

Na straně 217 naleznete rozměry pro vrchní kryt a vodič.

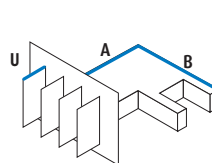
Speciální díly jsou ty, jejichž rozměry jsou jiné než ty uvedené na obrázku, ale v intervalu MIN/MAX jak je uvedeno v tabulce níže.

MINIMÁLNÍ A MAXIMÁLNÍ ROZMĚRY JEDNODUCHÉ VERZE

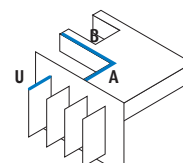
Al	630 A–4000 A
Cu	800 A–5000 A
(U) min/max [mm]	200/400
(A) min/max [mm]	310/1199
(B) min/max [mm]	500/1099

MINIMÁLNÍ A MAXIMÁLNÍ ROZMĚRY DVOJITÉ VERZE

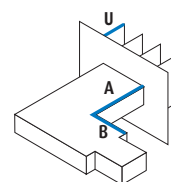
Al	2500 A–4000 A
Cu	3200 A–5000 A
(U) min/max [mm]	200/400
(A) min/max [mm]	310/1199
(B) min/max [mm]	500/1099



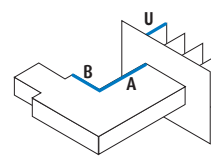
Typ 1



Typ 2



Typ 3



Typ 4

Speciální díly pro připojení k rozváděči

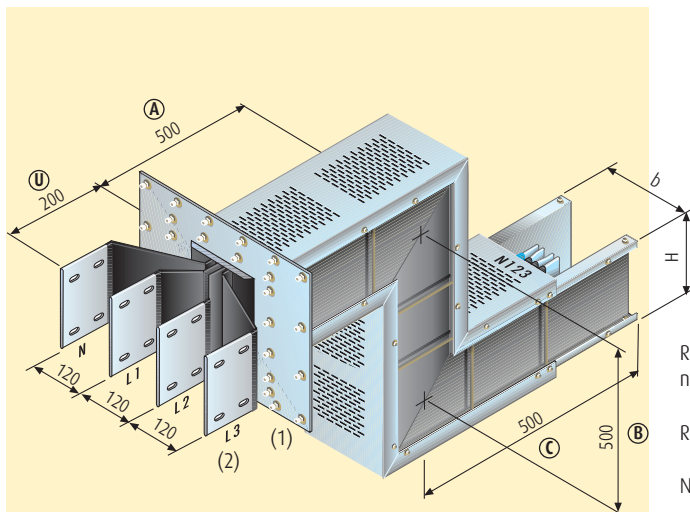
PŘIPOJENÍ K ROZVÁDĚČI + DVOJITÉ VERTIKÁLNÍ KOLENO

Al	1000 A	1250 A	1600 A	2000 A	2250 A	2500 A	3200 A	4000 A	4500 A
Typ 1	90601341	90601342	90601343	90601345	90621341	90621342	90621343	90621345	90621346
Typ 2	90601351	90601352	90601353	90601355	90621351	90621352	90621353	90621355	90621356
Typ 3	90601361	90601362	90601363	90601365	90621361	90621362	90621363	90621365	90621366
Typ 4	90601371	90601372	90601373	90601375	90621371	90621372	90621373	90621375	90621376

jednoduchá verze | dvojitá verze

Cu	1000 A	1250 A	1600 A	2000 A	2500 A	3000 A	3200 A	4000 A	5000 A
Typ 1	95601340	95601341	95601342	95601343	95601345	95621341	95621342	95621344	95621346
Typ 2	95601350	95601351	95601352	95601353	95601355	95621351	95621352	95621354	95621356
Typ 3	95601360	95601361	95601362	95601363	95601365	95621361	95621362	95621364	95621366
Typ 4	95601370	95601371	95601372	95601373	95601375	95621371	95621372	95621374	95621376

jednoduchá verze | dvojitá verze



Rozměry H a b se mění v závislosti na velikosti jmenovitého proudu. Přesné hodnoty naleznete na stranách 288–289.

Rozměry jsou uvedeny pro standardní prvky.

Na straně 217 naleznete rozměry pro vrchní kryt a vodič.

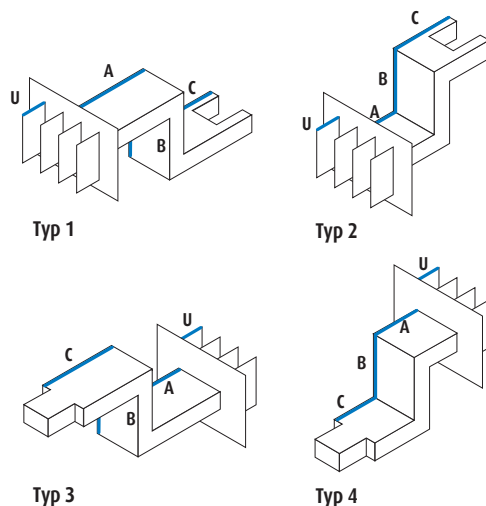
Speciální díly jsou ty, jejichž rozměry jsou jiné než ty uvedené na obrázku, ale v intervalu MIN/MAX jak je uvedeno v tabulce níže.

MINIMÁLNÍ A MAXIMÁLNÍ ROZMĚRY JEDNODUCHÉ VERZE

Al	630 A–4000 A
Cu	800 A–5000 A
(U) min/max [mm]	200/400
(A) min/max [mm]	310/1199
(B) min/max [mm]	100/999
(C) min/max [mm]	500/1099

MINIMÁLNÍ A MAXIMÁLNÍ ROZMĚRY DVOJITÉ VERZE

Al	2500 A–4000 A
Cu	3200 A–5000 A
(U) min/max [mm]	200/400
(A) min/max [mm]	310/1199
(B) min/max [mm]	100/999
(C) min/max [mm]	500/1099



Speciální díly pro připojení k rozváděči

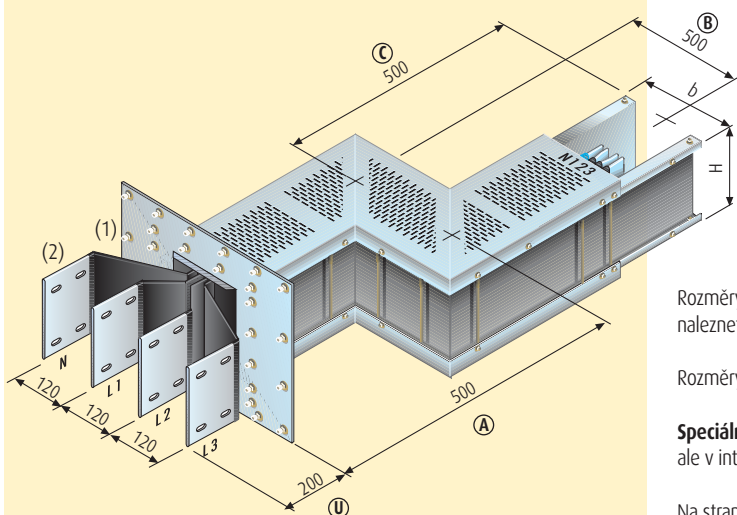
PŘIPOJENÍ K ROZVÁDĚČI + DVOJITÉ HORIZONTÁLNÍ KOLENO

Al	1000 A	1250 A	1600 A	2000 A	2250 A	2500 A	3200 A	4000 A	4500 A
Typ 1	90601441	90601442	90601443	90601445	90621441	90621442	90621443	90621445	90621446
Typ 2	90601451	90601452	90601453	90601455	90621451	90621452	90621453	90621455	90621456
Typ 3	90601461	90601462	90601463	90601465	90621461	90621462	90621463	90621465	90621466
Typ 4	90601471	90601472	90601473	90601475	90621471	90621472	90621473	90621475	90621476

jednoduchá verze dvojitá verze

Cu	1000 A	1250 A	1600 A	2000 A	2500 A	3000 A	3200 A	4000 A	5000 A
Typ 1	95601440	95601441	95601442	95601443	95601445	95621441	95621442	95621444	95621446
Typ 2	95601450	95601451	95601452	95601453	95601455	95621451	95621452	95621454	95621456
Typ 3	95601460	95601461	95601462	95601463	95601465	95621461	95621462	95621464	95621466
Typ 4	95601470	95601471	95601472	95601473	95601475	95621471	95621472	95621474	95621476

jednoduchá verze dvojitá verze



Rozměry H a b se mění v závislosti na velikosti jmenovitého proudu. Přesné hodnoty naleznete na stranách 288–289.

Rozměry jsou uvedeny pro standardní prvky.

Speciální díly jsou ty, jejichž rozměry jsou jiné než ty uvedené na obrázku, ale v intervalu MIN/MAX jak je uvedeno v tabulce níže.

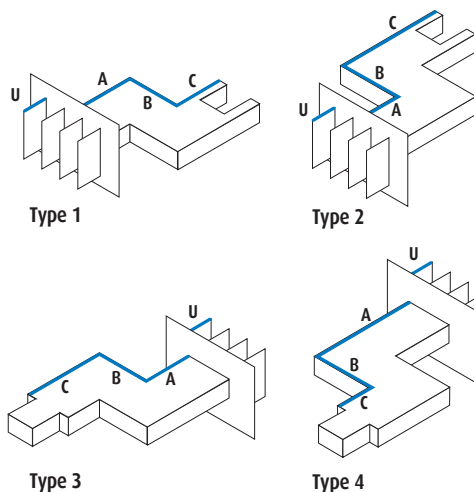
Na straně 217 naleznete rozměry pro vrchní kryt a vodič.

MINIMÁLNÍ A MAXIMÁLNÍ ROZMĚRY JEDNODUCHÉ VERZE

Al	630 A–4000 A
Cu	800 A–5000 A
(U) min/max [mm]	200/400
(A) min/max [mm]	280/1199
(B) min/max [mm]	100/999
(C) min/max [mm]	500/1099

MINIMÁLNÍ A MAXIMÁLNÍ ROZMĚRY DVOJITÉ VERZE

Al	2500 A–4000 A
Cu	3200 A–5000 A
(U) min/max [mm]	200/400
(A) min/max [mm]	280/1199
(B) min/max [mm]	100/999
(C) min/max [mm]	500/1099



Speciální díly pro připojení k rozváděči

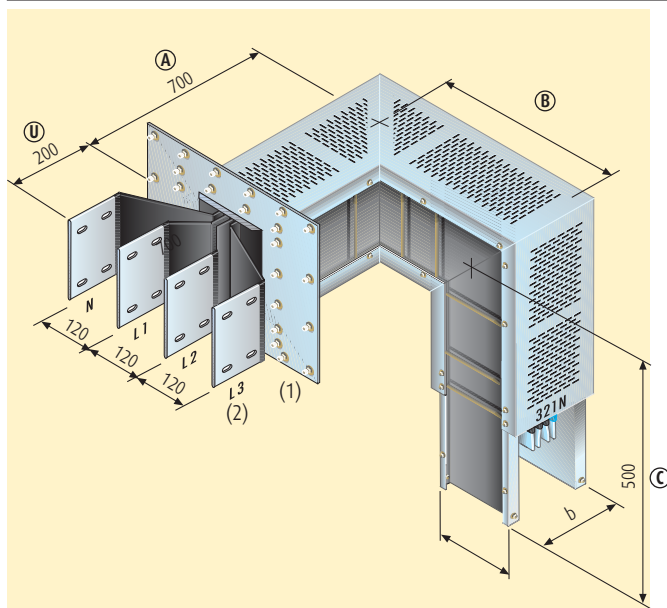
PŘIPOJENÍ K ROZVÁDĚČI + HORIZONTÁLNÍ KOLENO + VERTIKÁLNÍ KOLENO

Al	1000 A	1250 A	1600 A	2000 A	2250 A	2500 A	3200 A	4000 A	4500 A
Typ 1	90601601	90601602	90601603	90601605	90621601	90621602	90621603	90621605	90621606
Typ 2	90601611	90601612	90601613	90601615	90621611	90621612	90621613	90621615	90621616
Typ 3	90601621	90601622	90601623	90601625	90621621	90621622	90621623	90621625	90621626
Typ 4	90601631	90601632	90601633	90601635	90621631	90621632	90621633	90621635	90621636
Typ 5	90601641	90601642	90601643	90601645	90621641	90621642	90621643	90621645	90621646
Typ 6	90601651	90601652	90601653	90601655	90621651	90621652	90621653	90621655	90621656
Typ 7	90601661	90601662	90601663	90601665	90621661	90621662	90621663	90621665	90621666
Typ 8	90601671	90601672	90601673	90601675	90621671	90621672	90621673	90621675	90621676

jednoduchá verze | dvojitá verze

Cu	1000 A	1250 A	1600 A	2000 A	2500 A	3000 A	3200 A	4000 A	5000 A
Typ 1	95601600	95601601	95601602	95601603	95601605	95621601	95621602	95621604	95621606
Typ 2	95601610	95601611	95601612	95601613	95601615	95621611	95621612	95621614	95621616
Typ 3	95601620	95601621	95601622	95601623	95601625	95621621	95621622	95621624	95621626
Typ 4	95601630	95601631	95601632	95601633	95601635	95621631	95621632	95621634	95621636
Typ 5	95601640	95601641	95601642	95601643	95601645	95621641	95621642	95621644	95621646
Typ 6	95601650	95601651	95601652	95601653	95601655	95621651	95621652	95621654	95621656
Typ 7	95601660	95601661	95601662	95601663	95601665	95621661	95621662	95621664	95621666
Typ 8	95601670	95601671	95601672	95601673	95601675	95621671	95621672	95621674	95621676

jednoduchá verze | dvojitá verze



MINIMÁLNÍ A MAXIMÁLNÍ ROZMĚRY JEDNODUCHÉ VERZE

Al	630 A–4000 A
Cu	800 A–5000 A
(U) min/max [mm]	200/400
(A) min/max [mm]	310/1199
(B) min/max [mm]	280/999
(C) min/max [mm]	500/1099

MINIMÁLNÍ A MAXIMÁLNÍ ROZMĚRY DVOJITÉ VERZE

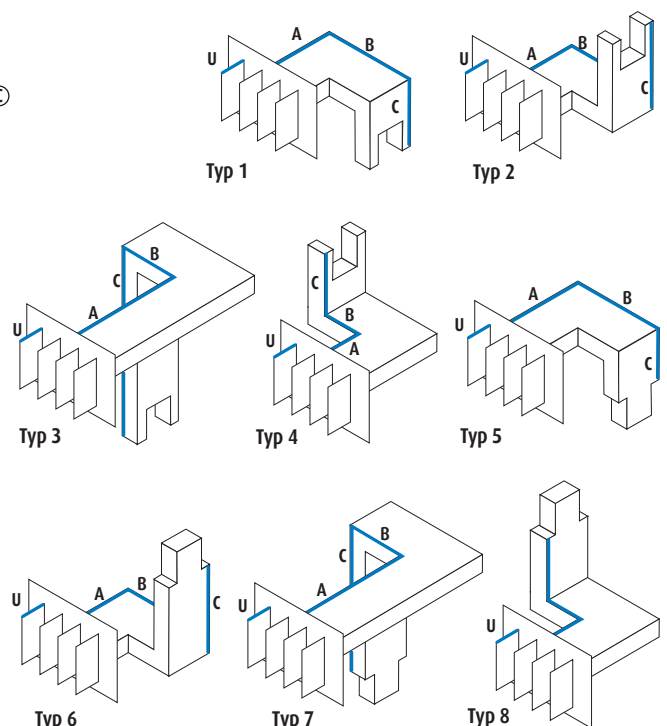
Al	2500 A–4000 A
Cu	3200 A–5000 A
(U) min/max [mm]	200/400
(A) min/max [mm]	310/1199
(B) min/max [mm]	280/999
(C) min/max [mm]	500/1099

Rozměry H a b se mění v závislosti na velikosti jmenovitého proudu. Přesné hodnoty naleznete na stranách 288–289.

Rozměry jsou uvedeny pro standardní prvky.

Na straně 217 naleznete rozměry pro vrchní kryt a vodič.

Speciální díly jsou ty, jejichž rozměry jsou jiné než ty uvedené na obrázku, ale v intervalu MIN/MAX jak je uvedeno v tabulce níže.



Speciální díly pro připojení k rozváděči

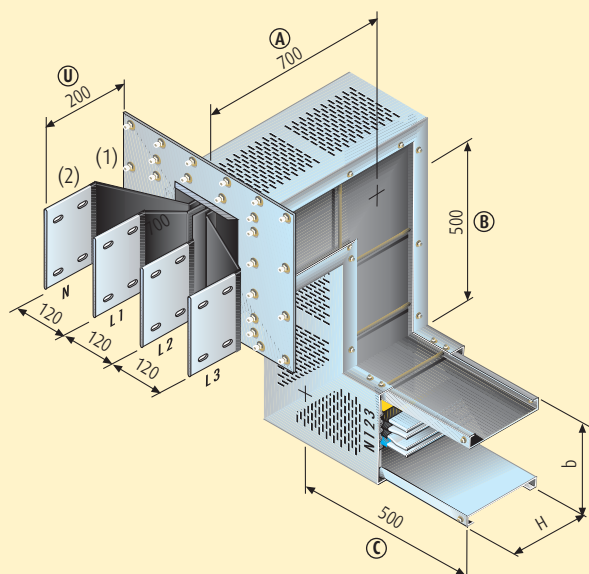
PŘIPOJENÍ K ROZVÁDĚČI + VERTIKÁLNÍ KOLENO + HORIZONTÁLNÍ KOLENO

Al	1000 A	1250 A	1600 A	2000 A	2250 A	2500 A	3200 A	4000 A	4500 A
Typ 1	90601501	90601502	90601503	90601505	90621501	90621502	90621503	90621505	90621506
Typ 2	90601511	90601512	90601513	91501515	90621511	90621512	90621513	90621515	90621516
Typ 3	90601521	90601522	90601523	90601525	90621521	90621522	90621523	90621525	90621526
Typ 4	90601531	90601532	90601533	90601535	90621531	90621532	90621533	90621535	90621536
Typ 5	90601541	90601542	90601543	90601545	90621541	90621542	90621543	90621545	90621546
Typ 6	90601551	90601552	90601553	90601555	90621551	90621552	90621553	90621555	90621556
Typ 7	90601561	90601562	90601563	90601565	90621561	90621562	90621563	90621565	90621566
Typ 8	90601571	90601572	90601573	90601575	90621571	90621572	90621573	90621575	90621576

jednoduchá verze dvojitá verze

Cu	1000 A	1250 A	1600 A	2000 A	2500 A	3000 A	3200 A	4000 A	5000 A
Typ 1	95601500	95601501	95601502	95601503	95601505	95621501	95621502	95621504	95621506
Typ 2	95601510	95601511	95601512	95601513	95601515	95621511	95621512	95621514	95621516
Typ 3	95601520	95601521	95601522	95601523	95601525	95621521	95621522	95621524	95621526
Typ 4	95601530	95601531	95601532	95601533	95601535	95621531	95621532	95621534	95621536
Typ 5	95601540	95601541	95601542	95601543	95601545	95621541	95621542	95621544	95621546
Typ 6	95601550	95601551	95601552	95601553	95601555	95621551	95621552	95621554	95621556
Typ 7	95601560	95601561	95601562	95601563	95601565	95621561	95621562	95621564	95621566
Typ 8	95601570	95601571	95601572	95601573	95601575	95621571	95621572	95621574	95621576

jednoduchá verze dvojitá verze



MINIMÁLNÍ A MAXIMÁLNÍ ROZMĚRY JEDNODUCHÉ VERZE

Al	630 A–4000 A
Cu	800 A–5000 A
(U) min/max [mm]	200/400
(A) min/max [mm]	310/1199
(B) min/max [mm]	280/999
(C) min/max [mm]	500/1099

MINIMÁLNÍ A MAXIMÁLNÍ ROZMĚRY DVOJITÉ VERZE

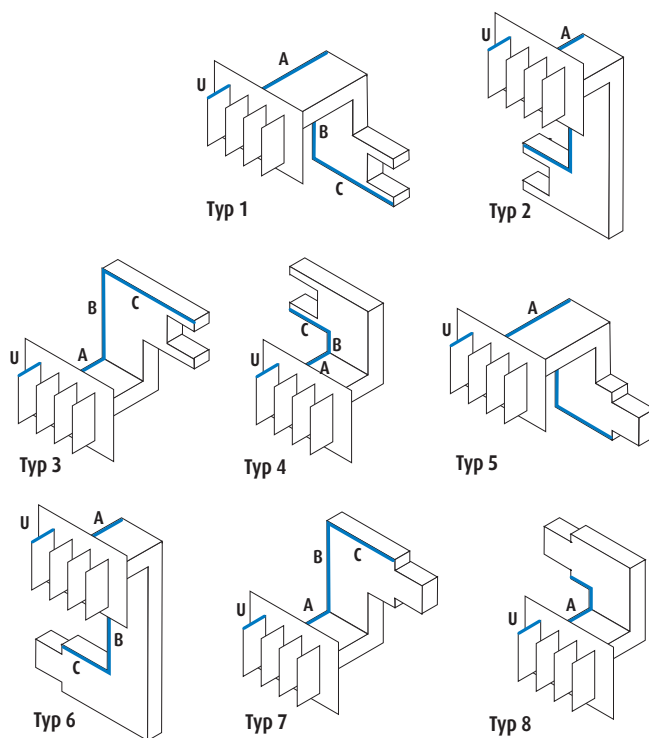
Al	2500 A–4000 A
Cu	3200 A–5000 A
(U) min/max [mm]	200/400
(A) min/max [mm]	310/1199
(B) min/max [mm]	280/999
(C) min/max [mm]	500/1099

Rozměry H a b se mění v závislosti na velikosti jmenovitého proudu. Přesné hodnoty naleznete na stránkách 288–289.

Rozměry jsou uvedeny pro standardní prvky.

Na straně 217 naleznete rozměry pro vrchní kryt a vodič.

Speciální díly jsou ty, jejichž rozměry jsou jiné než ty uvedené na obrázku, ale v intervalu MIN/MAX jak je uvedeno v tabulce níže.



Napájecí díly

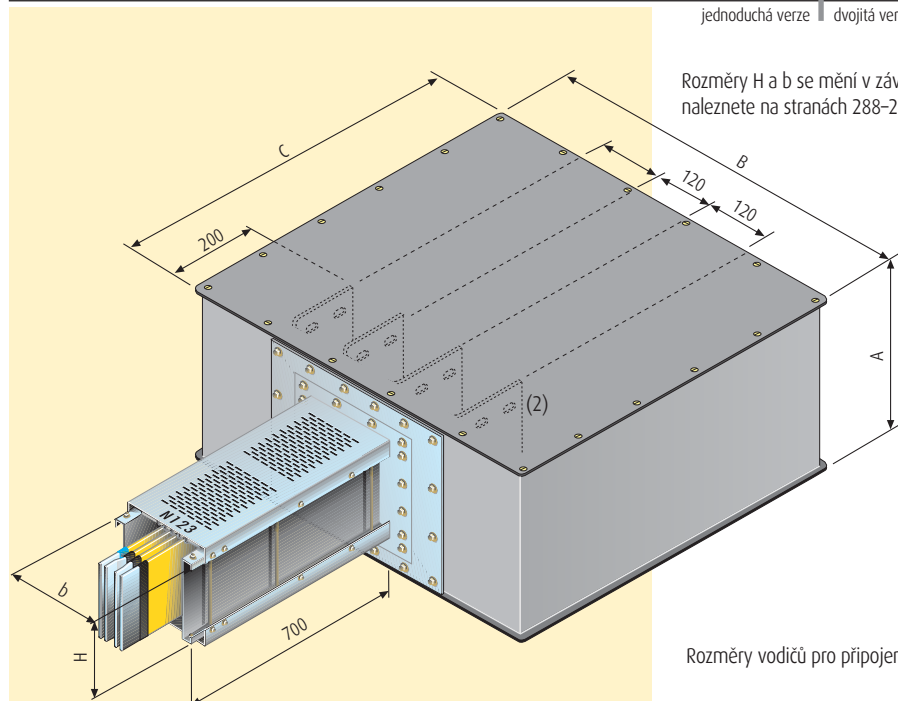
KONCOVÝ NAPÁJECÍ DÍL

Al	1000 A	1250 A	1600 A	2000 A	2250 A	2500 A	3200 A	4000 A	4500 A
Pravý	90601101	90601102	90601103	90601105	90621101	90621102	90621103	90621105	90621106
Levý	90601111	90601112	90601113	90601115	90621111	90621112	90621113	90621115	90621116

jednoduchá verze | dvojitá verze

Cu	1000 A	1250 A	1600 A	2000 A	2500 A	3000 A	3200 A	4000 A	5000 A
Pravý	95601100	95601101	95601102	95601103	95601105	95621101	95621102	95621104	95621106
Levý	95601110	95601111	95601112	95601113	95601115	95621111	95621112	95621114	95621116

jednoduchá verze | dvojitá verze



Rozměry H a b se mění v závislosti na velikosti jmenovitého proudu. Přesné hodnoty naleznete na stranách 288-289.

PŘÍVOD KABELU UMÍSTĚN
V ZADNÍ ČÁSTI DÍLU

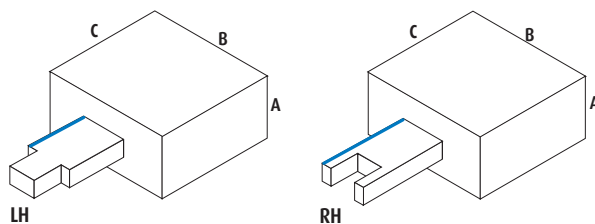
Al těsnící pásek (170 x 410 mm)

Jednoduchá verze: 1 pásek
Dvojitá verze: 2 pásek

Rozměry vodičů pro připojení naleznete na straně 217.

ROZMĚRY

Al	630 A-2000 A	2250 A-4500 A
Cu	1000 A-2500 A	3000 A-5000 A
(A) [mm]	320	320
(B) [mm]	610	810
(C) [mm]	610	610



Ochranné prvky

KONCOVÉ KRYTY

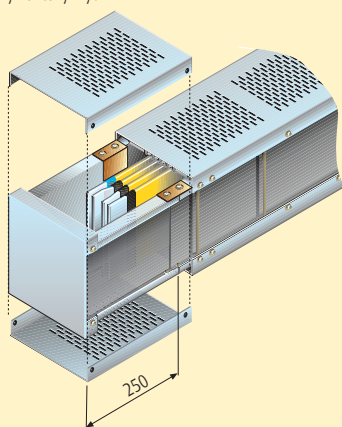
Al	1000 A	1250 A	1600 A	2000 A	2250 A	2500 A	3200 A	4000 A	4500 A
Pravý	95503111	95503131	95503131	95503141	95513111	95513131	95513131	95513141	95513151
Levý	95503211	95503231	95503231	95503241	95513211	95513231	95513231	95513241	95513251

Cu	1000 A	1250 A	1600 A	2000 A	2500 A	3000 A	3200 A	4000 A	5000 A
Pravý	95503101	95503111	95503121	95503131	95503141	95513121	95513121	95513131	95513151
Levý	95503201	95503211	95503221	95503231	95503241	95513221	95513221	95513231	95513251

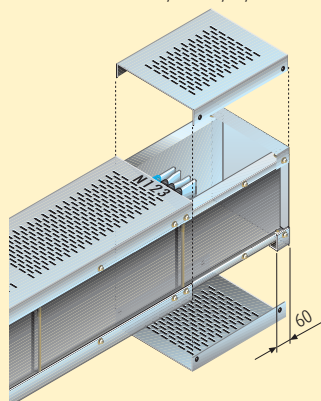
jednoduchá verze | dvojitá verze

jednoduchá verze | dvojitá verze

Pravý koncový kryt



Levý koncový kryt



Použijte pravý ochranný kryt v případě použití levého napájecího dílu.

Použijte levý ochranný kryt v případě použití pravého napájecího dílu.

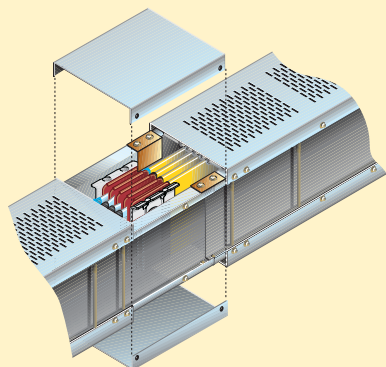
IP 31 KRYTY SPOJŮ

Al	1000 A	1250 A	1600 A	2000 A	2250 A	2500 A	3200 A	4000 A	4500 A
kryt IP 31 na spoj	95600071	95600081	95600081	95600051	95610001	95610081	95610081	95610071	95610061

Cu	1000 A	1250 A	1600 A	2000 A	2500 A	3000 A	3200 A	4000 A	5000 A
kryt IP 31 na spoj	95600061	95600071	95600091	95600081	95600051	95610091	95610091	95610081	95610061

jednoduchá verze | dvojitá verze

jednoduchá verze | dvojitá verze



Vývodové skříně

VÝVODOVÉ SKŘÍŇĚ S AC23A POJISTKOVÝMI ODPÍNAČI A POJISTKOVÝMI DRŽÁKY, 125 A–400 A: ŠROUBOVACÍ

Al

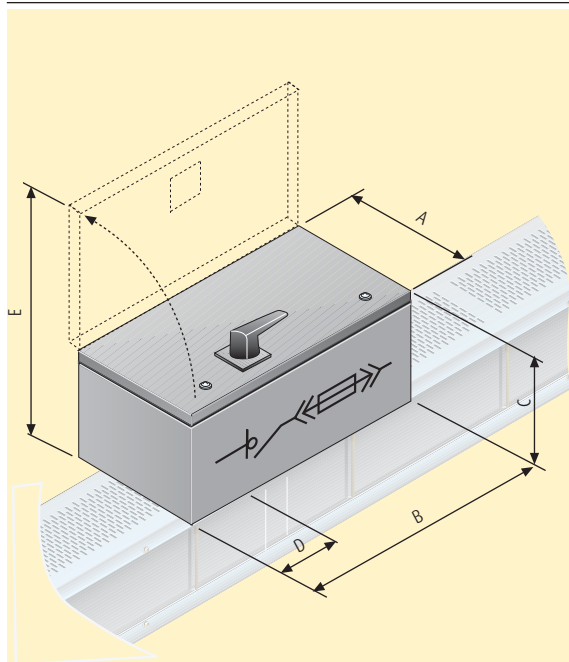
	NH	1000 A	1250 A	1600 A	2000 A	2250 A	2500 A	3200 A	4000 A	4500 A
125 A	00	90601811	90601831	90601831	90601841	90621811	90621831	90621831	90621841	90621851
250 A	1	90601812	90601832	90601832	90601842	90621812	90621832	90621832	90621842	90621852
400 A	2	90601813	90601833	90601833	90601843	90621813	90621833	90621833	90621843	90621853
630 A	3	90601814	90601834	90601834	90601844	90621814	90621834	90621834	90621844	90621854
800 A	4	90601815	90601835	90601835	90601845	90621815	90621835	90621835	90621845	90621855
1000 A	4	90601816	90601836	90601836	90601846	90621816	90621836	90621836	90621846	90621856
1250 A	4		90601837	90601837	90601847	90621817	90621837	90621837	90621847	90621857

jednoduchá verze | dvojitá verze

Cu

	NH	1000 A	1250 A	1600 A	2000 A	2500 A	3200 A	3200 A	4000 A	5000 A
125 A	00	95601801	95601811	95601821	95601831	95601841	95621821	95621821	95621831	95621851
250 A	1	95601802	95601812	95601822	95601832	95601842	95621822	95621822	95621832	95621852
400 A	2	95601803	95601813	95601823	95601833	95601843	95621823	95621823	95621833	95621853
630 A	3	95601804	95601814	95601824	95601834	95601844	95621824	95621824	95621834	95621854
800 A	4	95601805	95601815	95601825	95601835	95601845	95621825	95621825	95621835	95621855
1000 A	4	95601806	95601816	95601826	95601836	95601846	95621826	95621826	95621836	95621856
1250 A	4		95601817	95601827	95601837	95601847	95621827	95621827	95621837	95621857

jednoduchá verze | dvojitá verze



Směr odpojovače (pojistky) musí být specifikován při objednávce.

Tyto vývodové skříně mohou být instalovány a deinstalovány pouze v případě, že přípojnice není pod napětím.

Pro napětí jiné než 400 V a pro přesné rozměry kontaktujte Legrand.

Pojistky nejsou standardně součástí dodávky, je nutné je objednat zvlášť.

Jmenovité izolační napětí	Ui [V]	1000
Jmenovité impulzní napětí	Uimp [kV]	12
		AC23A
Maximální zkratový proud	[kA]	100
		CEI EN 60947-3

V případě požadavku mohou být vývodové skříně osazeny výkonovými jističi DPX.

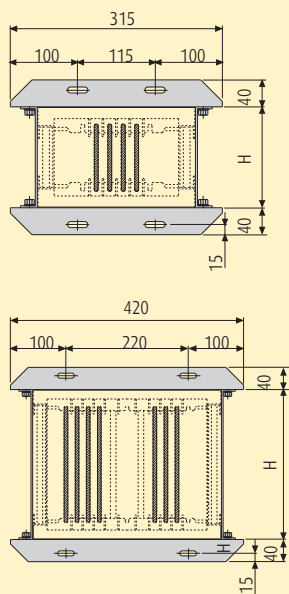
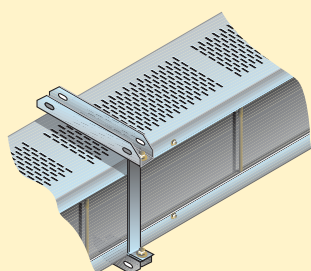
ROZMĚRY

Velikost	125 A–400 A	630 A	800 A–1250 A
(A) [mm]	285	400	450
(B) [mm]	600	750	1050
(C) [mm]	245	280	300
(D) [mm]	95	115	115
(E) [mm]	530	680	750

Upevňovací systémy

ZÁVĚSNÝ DRŽÁK

Al	1000 A	1250 A	1600 A	2000 A	2250 A	2500 A	3200 A	4000 A	4500 A
	95503711	95503731	95503731	95503741	95513711	95513731	95513731	95513741	95513751
	jednoduchá verze				dvojitá verze				
Cu	1000 A	1250 A	1600 A	2000 A	2500 A	3000 A	3200 A	4000 A	5000 A
	95503701	95503711	95503721	95503731	95503741	95513721	95513721	95513731	95513751
	jednoduchá verze					dvojitá verze			



Rozměr H se mění v závislosti na velikosti jmenovitého proudu. Přesné hodnoty naleznete na stranách 288–289.

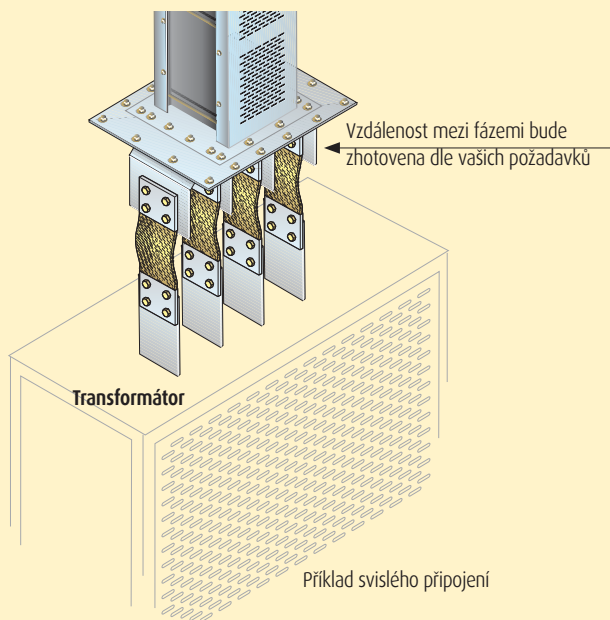
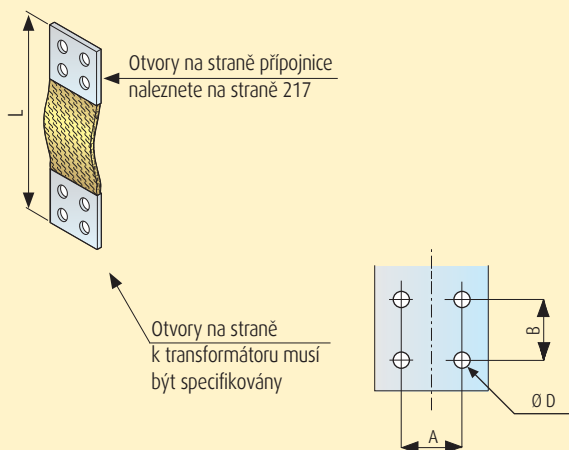
Připojení k transformátoru

SPLÉTANÉ PŘIPOJENÍ

Al	1000 A	1250 A	1600 A	2000 A	2250 A	2500 A	3200 A	4000 A	4500 A
Počet opletení na fázi	1	1	1	1	2	2	2	2	2
Délka [mm]									
300-450	FC200010	FC300010	FC500010	FC600010	FC400010	FC400010	FC500010	FC600010	FC700010
451-600	FC200020	FC300020	FC500020	FC600020	FC400020	FC400020	FC500020	FC600020	FC700020
601-750	FC200030	FC300030	FC500030	FC600030	FC400030	FC400030	FC500030	FC600030	FC700030
Více než 750	FC200099	FC300099	FC500099	FC600099	FC400099	FC400099	FC500099	FC600099	FC700099

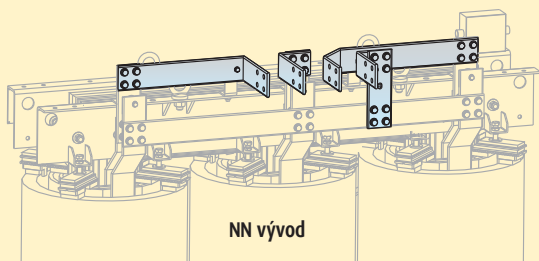
Cu	1000 A	1250 A	1600 A	2000 A	2500 A	3000 A	3200 A	4000 A	5000 A
Počet opletení na fázi	1	1	1	1	2	2	2	2	2
Délka [mm]									
300-450	FC200010	FC300010	FC500010	FC600010	FC400010	FC500010	FC500010	FC600010	FC700010
451-600	FC200020	FC300020	FC500020	FC600020	FC400020	FC500020	FC500020	FC600020	FC700020
601-750	FC200030	FC300030	FC500030	FC600030	FC400030	FC500030	FC500030	FC600030	FC700030
Více než 750	FC200099	FC300099	FC500099	FC600099	FC400099	FC500099	FC500099	FC600099	FC700099

Při objednávce je nutné přesně specifikovat rozměry A, B, Ø D a délku L.



Výhody spojení přípojníc Zucchini a transformátorů EdM

MOŽNOST PŘIPOJENÍ

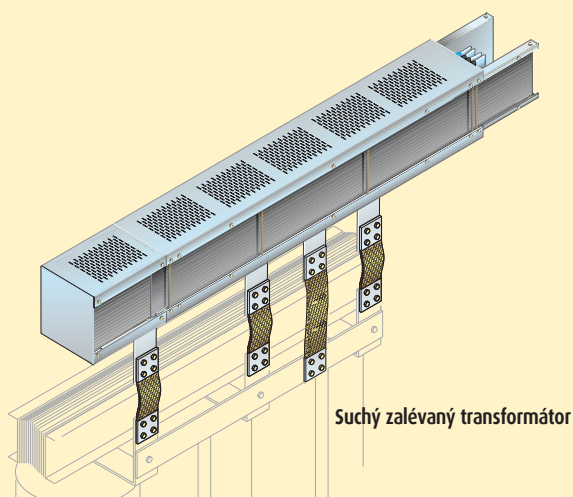


NN vývod

Využijte všechny výhody systémového řešení Legrand. Suché zalévané transformátory EdM mají vývody připravené pro napojení na přípojnice Zucchini.

Verze uvedená na této straně reprezentuje některé ze standardních řešení.

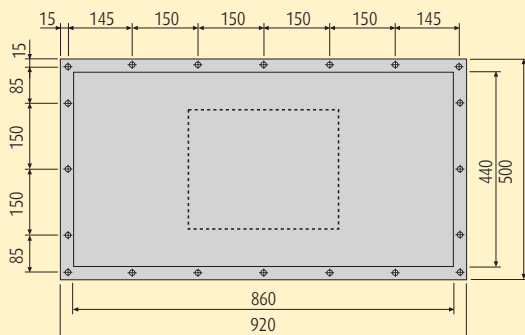
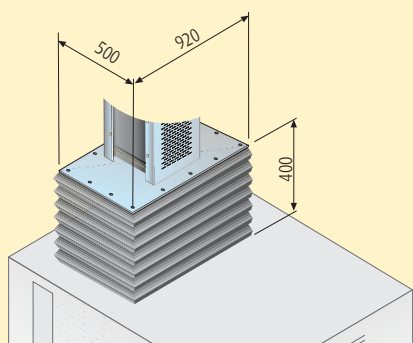
ATR DÍL – PŘÍMÉ PŘIPOJENÍ K TRANSFORMÁTORU



Suchý zalévaný transformátor

Pro konstrukci ATR dílu je nutné mít k dispozici výkres transformátoru.

OCHRANNÉ MĚCHY



Pro všechny In

Obj. č.

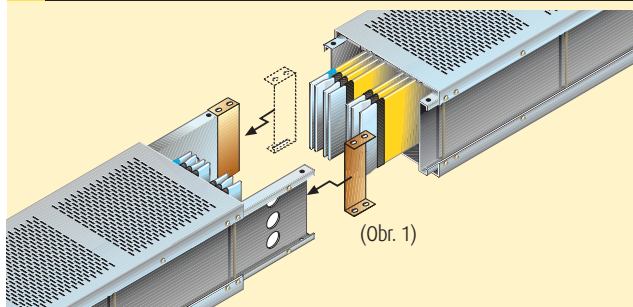
SF925040

Tyto díly jsou doporučeny v případě připojení přípojníc na rozváděče, suché transformátory s krytem nebo olejové transformátory.

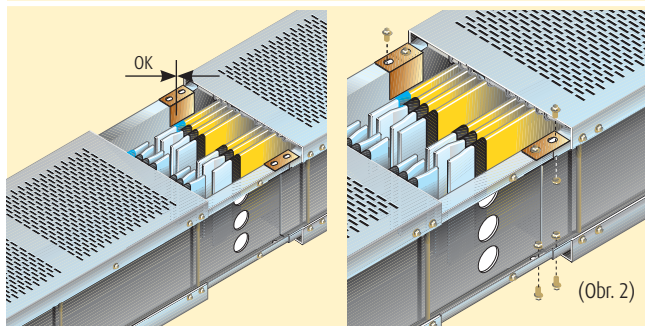
Pro suché zalévané transformátory EdM jsou k dispozici speciální připojovací díly.

Instalace

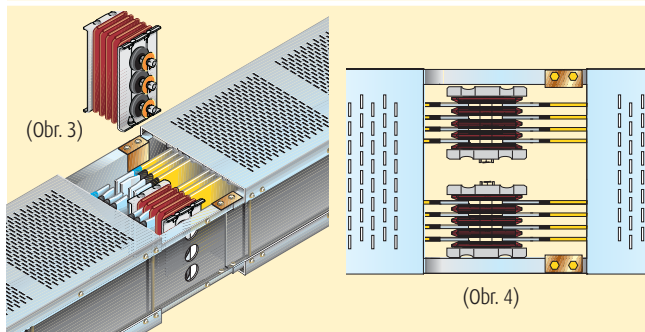
POSTUP PŘI SPOJOVÁNÍ JEDNOTLIVÝCH DÍLŮ S MONOBLOKY



Vždy se ujistěte, že jsou kontakty čisté. Poté vložte C díly (obr. 1).

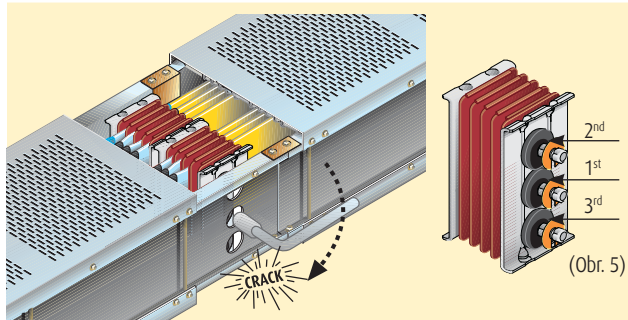


Jakmile jsou oba díly pevně u sebe, je nutné je utažením šroubů na C dílech spojit (obr. 2).



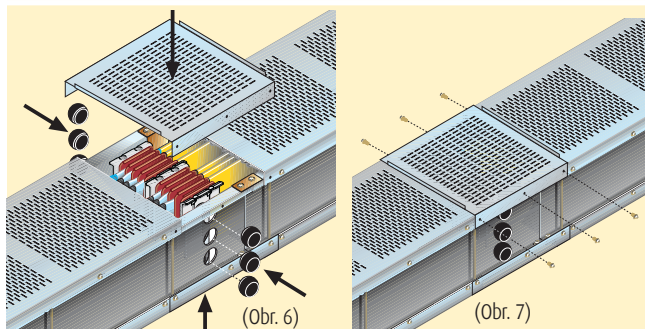
Vložte monoblok pro spojení fází (obr. 3)

Extrémně rychlá instalace: utáhnete pouze 6 šroubů.



Utáhněte šroub monobloku (CH 19 – potřebný krouticí moment 85 Nm)

V případě přípojnic o rozměru 210 mm utáhněte nejdříve centrální šroub a poté oba zbývající (obr. 5).

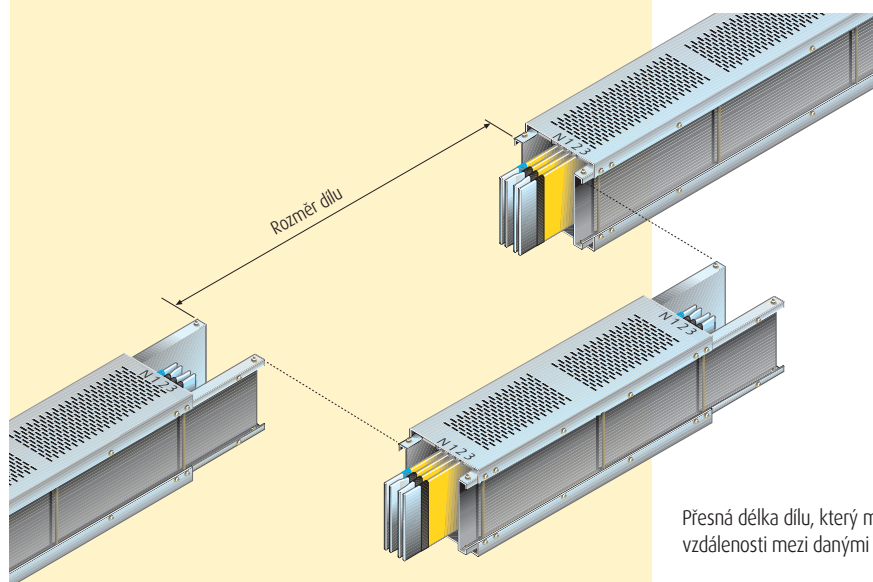


Umístěte černé krytky a nainstalujte kryty spojů (obr.6).

Utažením šroubů krytu ukončete instalaci (obr. 7).

Měření speciálních přímých dílů

MĚŘENÍ ROZMĚRŮ PRO OBJEDNÁNÍ SPECIÁLNÍCH PŘÍMÝCH DÍLŮ



Přesná délka dílu, který musí být speciálně objednan, se určí změřením vzdálenosti mezi danými díly (jak je naznačeno na obrázku).

SUCHÉ ZALÉVANÉ TRANSFORMÁTORY EdM



OBSAH

- 234 Základní informace
- 235 Standardy
- 236 Možnosti použití
- 238 Výrobní řada
- 240 Výhody transformátorů EdM
- 241 Technologie EdM
- 244 Řešení pro specifické podmínky
- 246 Elektromagnetické emise
- 247 Měření provozní teploty
- 248 Instalace
- 249 Použití přípojnicových rozvodů Zucchini
- 250 Technické informace a rozměry transformátorů s izolační třídou 12kV
- 254 Technické informace a rozměry transformátorů s izolační třídou 17,5kV
- 258 Technické informace a rozměry transformátorů s izolační třídou 24kV
- 266 Technické informace a rozměry transformátorů s izolační třídou 38,5 kV
- 268 NN vývody
- 269 Ochranné kryty
- 270 Další příslušenství

Suché zalévané transformátory EdM Základní informace

Suché zalévané transformátory EdM jsou vyráběny již více než 50 let. Jsou provedeny ve vysoké kvalitě a je možné je použít pro různé typy aplikací.

Transformátory EdM jsou jednou z neznámějších a nejpoužívanějších značek suchých transformátorů. Díky neustálým investicím do výzkumu jsou transformátory EdM moderními produkty, které jsou konstruovány dle nejnovějšího vývoje.

Transformátory EdM jsou vyrobeny z materiálů tříd **C2, E2 a F1**. Díky tomu mohou být použity v náročných podmínkách jako jsou např. vysoké nadmořské výšky nebo v námořní oblasti.

Absence hořlavých tekutin, samozhášivé materiály bez toxických emisí, nízká hladina hluku a **nízké elektromagnetické emise**, to vše zajišťuje bezpečný a ekologický provoz transformátorů EdM.



Standardy

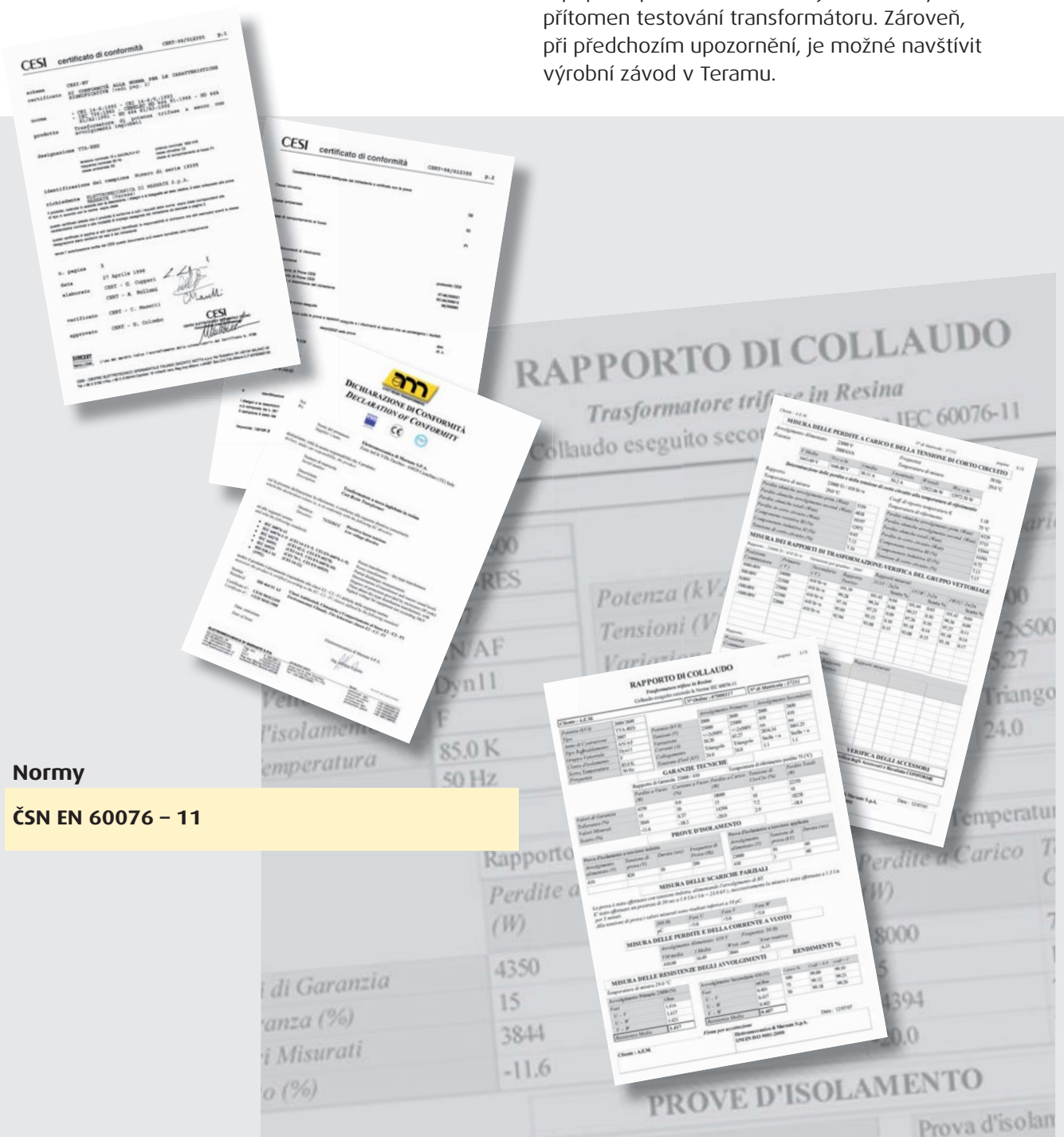
Bezpečnostní standardy

Bezpečnost a bezporuchový chod závisí na spolehlivosti instalovaného transformátoru. Transformátory EdM jsou navrženy a vyrobeny podle hlavních mezinárodních standardů.

Testy a kontrola

Před předáním zákazníkovi **prochází každý transformátor nezávislými testy**. Na jejich základě každý transformátor disponuje tzv. testovacím protokolem obsahujícím důležité technické informace.

V případě požadavku klienta je možné být přítomen testování transformátoru. Zároveň, při předchozím upozornění, je možné navštívit výrobní závod v Teramu.



Normy

ČSN EN 60076 - 11

Možnosti použití

Transformátory EdM se používají v široké škále aplikací (distribuční, budící, usměrňovačové a trakční použití a další speciální případy).



DISTRIBUČNÍ TRANSFORMÁTORY

SEKTOR SLUŽEB

- Nemocnice
- Banky
- Školy
- Obchodní a kulturní centra

INFRASTRUKTURA

- Letiště
- Přístavy

PRŮMYSL

- Automobilový průmysl
- Strojírenský průmysl
- Chemický průmysl
- Slévárny apod.

USMĚRŇOVAČOVÉ TRANSFORMÁTORY

- Systémy vzduchotechniky a klimatizace
- Železnice, metro, tramvaje a lanové dráhy
- Výtahy
- Svařovací linky
- Pohony námořních lodí
- Čerpací stanice



KROKOVÉ TRANSFORMÁTORY

- Větrné elektrárny
- Fotovoltaické elektrárny

TRAKČNÍ A USMĚRŇOVAČOVÉ TRANSFORMÁTORY

- Velmi nízké ztráty
- Optimální návrh vzhledem k harmonickému zatížení
- Malé rozměry
- Vinutí vhodně navrženo vzhledem ke zvýšení jeho teploty v průběhu činnosti transformátoru



TRANSFORMÁTORY PRO VĚTRNÉ A FOTOVOLTAICKÉ ELEKTRÁRNY

- Velmi nízké ztráty
- Menší výška a šířka
- Odolnost proti atmosferickému napětí 125 kV
- Navrženy pro nestejnou zátěž
- Velmi tichý chod
- Příprava pro instalaci bleskojistek
- Navrženy pro instalaci v generátorech větrných elektráren



TRANSFORMÁTORY PRO NÁMOŘNÍ LODĚ

- Optimální návrh vzhledem k harmonickému zatížení
- Menší rozměry a hmotnost
- Dlouholeté zkušenosti EdM při realizaci těchto aplikací
- Navrženy tak, aby respektovali omezené prostory v místě instalace
- Speciální kryt



Výrobní řada

Transformátory EdM jsou vyráběny jak pro využití ve standardních, tak ve speciálních aplikacích na základě požadavků klientů.

Standardní transformátory

Distribuční transformátory

- jmenovité napětí: 100 – 3150 kVA
- izolační hladina: až 38,5 kV
- jmenovité výstupní napětí do 433 V

Speciální transformátory

Speciální transformátory

- jmenovité napětí: až 20 000 kVA
- izolační hladina: až 38,5 kV
- jmenovité výstupní napětí: na vyžádání

V případě speciálních požadavků kontaktujte Legrand. Rádi vám poskytneme plnou podporu pro řešení vaší poptávky.



Výrobní řada

Standardní transformátory EdM jsou vyráběny v těchto základních řadách.

**CLE – CERTIFIED LOW
ELECTROMAGNETIC-EMISSIONS**

R – REDUKOVANÉ ZTRÁTY

N – NORMÁLNÍ ZTRÁTY

D – DISTRIBUČNÍ ZTRÁTY

S – STANDARDNÍ ZTRÁTY

Transformátory EdM jsou dodávány:

- standardně bez krytu (IP 00)
- na vyžádání s krytem (IP 21, IP 31, IP 23)

STANDARDNÍ PŘÍSLUŠENSTVÍ

- kolečka přestavitelné pro příčný a podélný pojezd
- závěsná a vlečná oka pro manipulaci
- uzemňovací svorky

DALŠÍ PŘÍSLUŠENSTVÍ NA VYŽÁDÁNÍ

- PT100 sondy
- PTC termistory (jako alternativa k PT100)
- Teplotní relé pro ochranu transformátoru proti přehřátí (může být dodáváno v několika provedeních, např. s displejem pro místní a vzdálenou instalaci, toto zařízení může být používáno pro výstrahu a vypnutí transformátoru a pro řízení zapínání ventilátorů, jsou-li instalovány)
- ventilátory pro zvýšení jmenovitého výkonu až o 35%
- konektorové připojení kabelů VN
- ochranné kryty
- bleskojistky
- tlumiče hluku a vibrací

Pro další speciální příslušenství kontaktujte Legrand.



Výhody transformátorů EdM

Transformátory EdM jsou ideálním řešením pro nejrůznější aplikace. Díky modernímu technickému řešení a použití nejvyšší kvality materiálů, poskytují celou řadu výhod: vysoká míra bezpečnosti díky absenci hořlavých látek a minimální riziko znečištění životního prostředí, dále pak finanční úspory díky řadě transformátorů s redukovanými ztrátami. Na rozdíl od olejových transformátorů nejsou při instalaci suchých zalévaných transformátorů vyžadovány zvláštní stavební úpravy, které by instalaci prodražily. Navíc, při absenci chladicí kapaliny jsou nižší i náklady na údržbu.



MINIMÁLNÍ VLIV NA ŽIVOTNÍ PROSTŘEDÍ

- minimální riziko vzniku požáru
- nulové riziko úniku chladicí kapaliny
- možnost dalšího využití použitých materiálů
- k dispozici řada s redukovanými ztrátami (finanční úspora)



SNADNÁ INSTALACE

- menší vnější rozměry transformátoru
- odpadá nutnost připravit olejovou vanu
- není nutné realizovat protipožární stěnu (není požadována pro transformátory z materiálu třídy F1)
- možnost instalace uvnitř budov
- synergie s přípojnicovými systémy Zucchini

FLEXIBILITA

- možné zvýšení okamžitého výkonu transformátoru díky speciálním ventilačním tyčím (nepravidelné přetížení, vysoká teplota okolí, nutnost rezervy v případě neočekávaných provozních situací)
- mimo pravidelné kontroly není vyžadována žádná další údržba

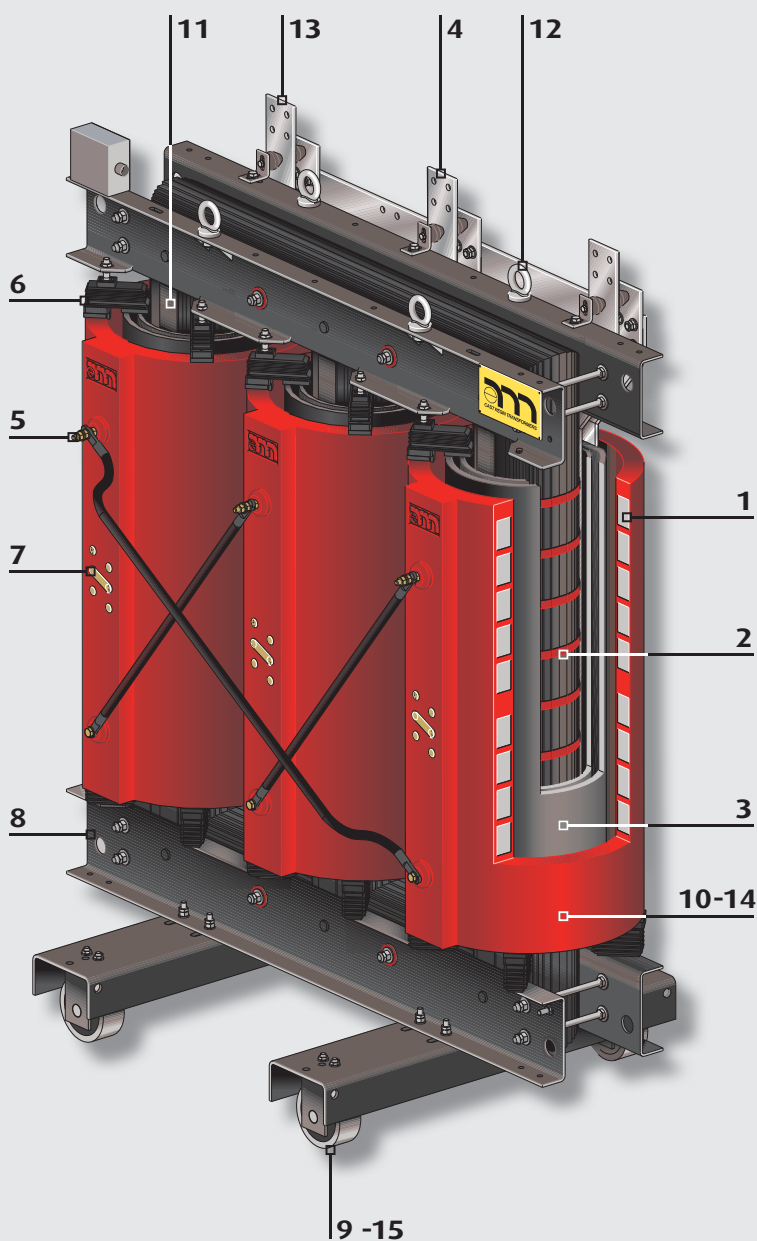


FINANČNÍ EFEKTIVITA

Díky možnosti použití řady RL (redukované ztráty) ušetříte finanční prostředky při dlouhodobém provozu transformátoru a zároveň je díky nižším ztrátám dosaženo menší spotřeby el.energie. Na www.zucchini spa.it naleznete jednoduchý matematický model znázorňující finanční úspory při použití této řady transformátorů.

Technologie EdM

Transformátory EdM jsou projektovány podle nejmodernějších trendů s neustálým důrazem na konstantní vysokou kvalitu výrobního procesu (ISO 9001:2000). Všechny transformátory procházejí přísnými testy před předáním finálnímu zákazníkovi.



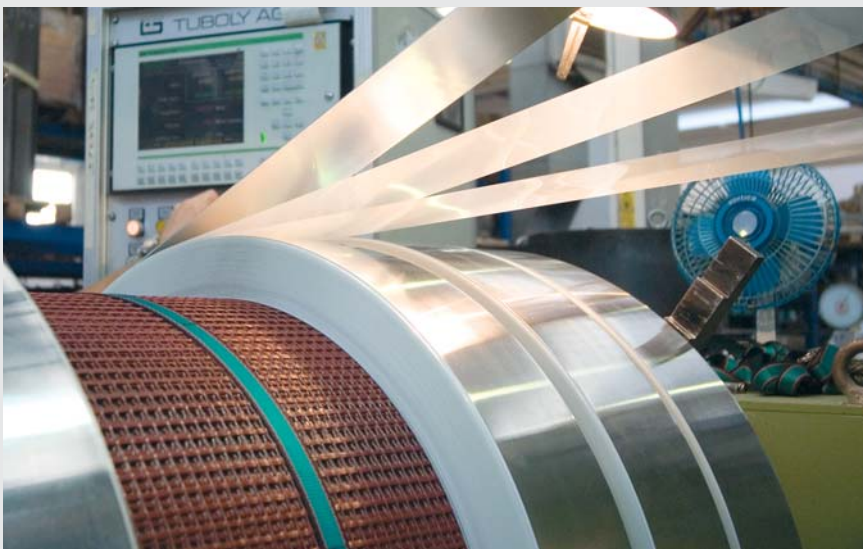
- 1 Vinutí vyššího napětí je zhotoveno z hliníkových pásek a pod vakuem zalito pryskyřicí.
- 2 Jádro transformátoru se skládá ze 3 sloupů složených z orientovaných za studena válcovaných plechů. Mohou být dodávány se standardními nebo sníženými ztrátami.
- 3 Vinutí nižšího napětí je vyrobeno z hliníkové folie a je impregnované pod vakuem.
- 4 Nízkonapěťové svorky jsou standardně horem, na vyžádání je možné provedení spodem.
- 5 Svorky vyššího napětí jsou standardně horem, na vyžádání je možné provedení spodem.
- 6 Vymezovací členy z plastu a kaučuku snižují vybrace mezi jádrem a vinutím.
- 7 Svorky vyššího napětí pro přepínání odboček umožňují krokové nastavení napájecího napětí.
- 8 Konstrukce je vyrobena z kvalitní oceli stříkané černou barvou.
- 9 Přestavitelná kolečka pro oba pojedy.
- 10 Izolace epoxidové pryskyřice zajišťuje vysokou požární odolnost a je charakteristická vysokou samozhášecí schopností, navíc opravy jsou sníženy na minimum.
- 11 Měření provozní teploty transformátoru je zabezpečeno pomocí PT100 nebo PTC sond, umístěných ve vinutí nižšího napětí.
- 12 Závěsná oka pro bezpečnou manipulaci.
- 13 Volitelné přímé připojení nízkonapěťových vývodů pomocí přípojnicových systémů Zucchini.
- 14 Výběr izolace ve třídě F umožňuje oteplení vinutí 80 °C nebo 100 °C.
- 15 Podvozek je přispůsoben pro upevnění pozinkovaných ocelových skříní. Skříně mohou být vyhotoveny v krytí IP 21, IP 23, IP 31.

Technologie EdM VN vinutí

VN vinutí je vyráběno na plně automatizovaných strojích z hliníkového pásu prokládaného dvojitou izolací. Tato technologie garantuje stálou tloušťku použité pryskyřice a odolnost proti dielektrickému napětí.

VN vinutí disponuje svorkami s přepínáním odboček, které umožňují nastavení krokového napájení o $\pm 2 \times 2,5 \%$. Jsou vyrobeny z mosazných svorek vyvedených z izolace, měděných matek a šroubů s nesmazatelným číslováním. Použitý izolační materiál je ve třídě F (dle ČSN EN 60076 – 11).

Komora pro liti
pod vakuem



Moderní elektronicky
kontrolovaný navíjecí
stroj

Technologie EdM NN vinutí

NN vinutí je vyráběno na speciálních automatizovaných strojích z hliníkového pásu prokládaného izolací **třídy F nebo H**. Tato technologie garantuje vysokou míru kompaktnosti a odolnost vůči axiálním a radiálním silám vzniklým v případě zkratu.

Svařování probíhá v ochranné atmosféře a je plně automatizované. Poté je vinutí impregnované pryskyřicí (např. ochrana proti vlhkosti okolního prostředí). Tato technologie umožňuje splnit požadavky klasifikace na třídu F1 dle ČSN EN 60076 – 11.



Navíjení NN vinutí



Řešení pro specifické podmínky

Transformátory EdM mohou být použity i v náročných klimatických podmínkách.

Jsou standardně instalovány uvnitř budov, chráněny před slunečním zářením, deštěm atp.

**Minimální teplota
okolí pro převoz
a skladování**

-25°C

**Minimální teplota
okolí pro provoz**

-5°C

**Maximální teplota
okolí pro provoz**
(pokud není klientem
požadováno jinak)

40°C

**Maximální
vlhkost vzduchu**

100%

Řešení pro specifické podmínky

Norma ČSN EN 60076 – 11 používá pro klasifikaci prostředí a materiálů alfanumerické třídy. Všechny transformátory EdM mohou být použity i v náročných klimatických podmínkách.

Třída prostředí E2

Třída klimatu C2

Třída požární odolnosti F1



E0

Transformátor musí být instalován na suchém a čistém místě bez možnosti kondenzace na povrchu transformátoru a bez možnosti znečištění.

E1

Prostředí s možným malým znečištěním a kondenzací.

E2

Transformátor může být instalován v místě s vysokou mírou vlhkosti vzduch a znečištění.



C1

Transformátor nesmí být provozován při teplotách nižších než $-5\text{ }^{\circ}\text{C}$, ale během přepravy a skladování může být vystaven teplotě až $-25\text{ }^{\circ}\text{C}$.

C2

Transformátor smí být provozován, převážen a skladován při teplotě až $-25\text{ }^{\circ}\text{C}$.



F0

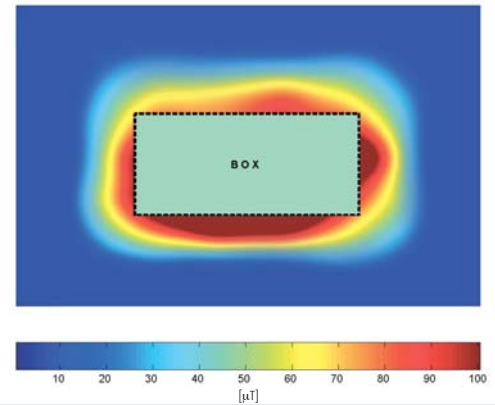
Transformátor není provozován v prostorech s rizikem požáru a žádné testy hořlavosti nejsou realizovány.

F1

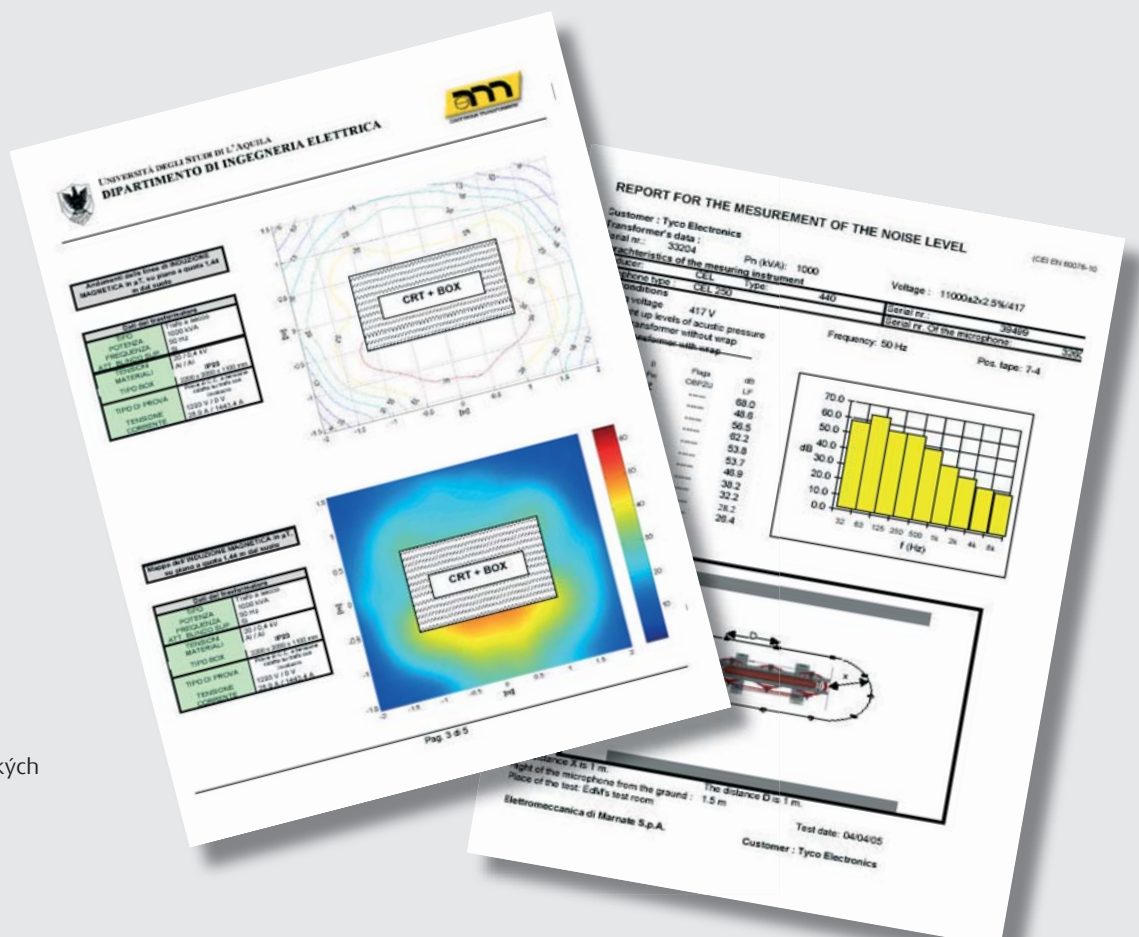
Transformátor smí být provozován v prostorech s možností požáru. Materiál je těžce zápalná a samozhášecí.

Elektromagnetické emise

CLE transformátory (Certified Low electromagnetic Emissions) jsou konstruovány tak, aby vyzařovali co nejmenší úroveň elektromagnetických emisí. Díky tomu je možné tyto transformátory instalovat všude tam, kde se nacházejí lidé a zároveň citlivá elektronická zařízení. Transformátory EdM jsou vyráběny ve shodě s DPCM (elektromagnetické emise $< 10 \mu\text{T}$) a cílem je dosáhnout hodnot $3 \mu\text{T}$. Každý transformátor EdM disponuje testem z měření elektromagnetických emisí.



Navíc, díky využití protidrazové komory je možné provádět měření hluku.



Příklad testu z měření hlučnosti a elektromagnetických emisí.

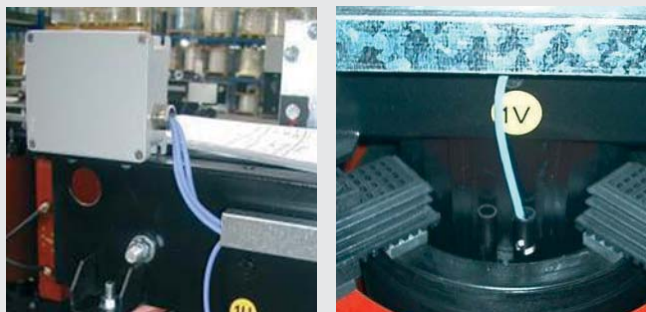
Měření provozní teploty

PŘÍSLUŠENSTVÍ PRO MĚŘENÍ PROVOZNÍ TEPLoty

EdM nabízí několik možností pro měření provozní teploty transformátoru.

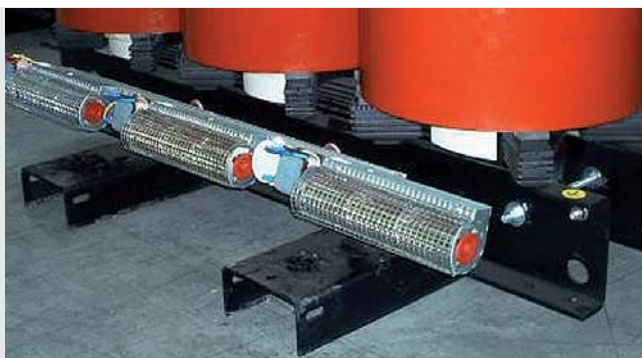
- **Sondy PT100:** umístěny v oblasti NN vinutí s nejvyšší teplotou a připojeny k ovládací skříni.
- **PTC sondy:** umístěny v oblasti NN vinutí s nejvyšší teplotou a připojeny k ovládací skříni.

Měřicí sonda je kryta speciální kovovou trubicí a je připojena ke svorkovnici umístěné uvnitř ovládací skříně.



EdM je schopno dále dodat toto příslušenství:

- **Teplotní relé T154 a MT200:** používá se pro ovládání PT100 s ukazatelem teploty, možností vypnutí a ovládání ventilačních tyčí. Jsou dodávány nenainstalované.
- **Teplotní relé T119:** používá se pro ovládání PTC sond s možností vypnutí a ovládání ventilačních tyčí. Jsou dodávány nenainstalované.



VENTILAČNÍ TYČE

V případě požadavku klienta je možné přímo ve výrobě osadit transformátor ventilačními tyčemi, které umožňují zvýšení okamžitého výkonu až o + 40%.

- **Jednotka pro ovládání ventilačních tyčí:** používá se pro ovládání ventilačních tyčí.

Instalace

Instalace transformátorů EdM je velmi rychlá a jednoduchá. Díky tomu, že nejsou vyžadovány žádné speciální stavební úpravy místa instalace, je nutno dodržet pouze tyto základní kroky:

Standardní provedení: instalace uvnitř budov na suchém a čistém místě, chráněném před slunečním zářením a možným průnikem vody.

Nadmořská výška v místě instalace nesmí přesahovat 1000 m.n.m (v případě požadavku na instalaci ve vyšší nadmořské výšce kontaktujte Legrand).

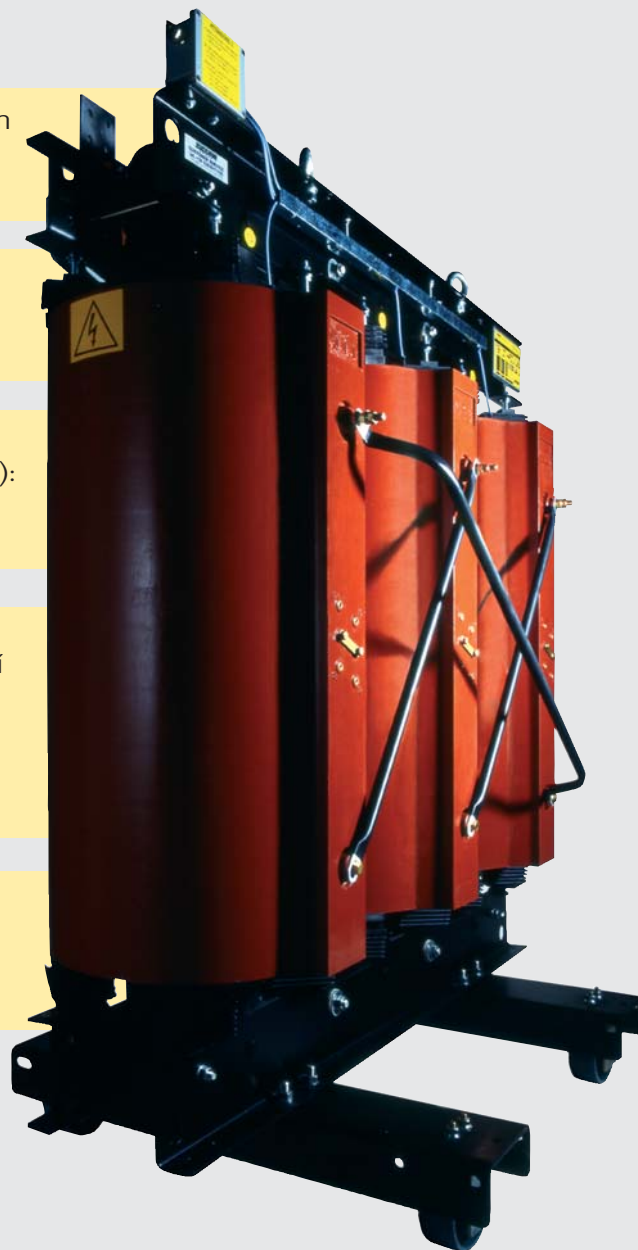
Teplota okolí v místě instalace v případě provozu transformátoru (pro vyšší hodnoty kontaktujte Legrand):

- T min.: -25 °C
- T max.: +40 °C

V případě standardního provedení jsou transformátory vyrobeny ve shodě s ČSN EN 60076 – 11 pro následující teploty okolí:

- 40 °C jako maximální teplota
- 30 °C jako průměrná teplota v nejteplejším měsíci
- 20 °C jako průměrná roční teplota

Pro zajištění ochrany transformátoru proti vnějším klimatickým vlivům a také proti zamezení přímého kontaktu, je možné umístit na transformátor kryt s různými stupni krytí: IP 21, IP 31, IP 23.

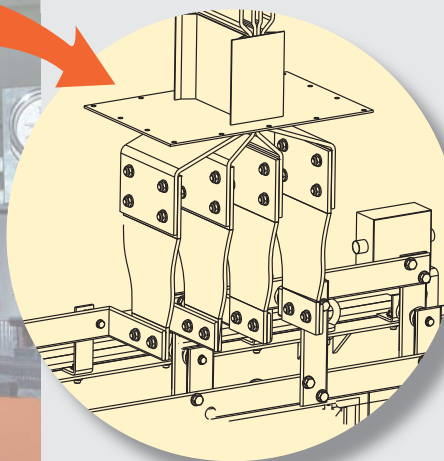


Použití přípojnicových rozvodů Zucchini

Řada SCP přípojnicových rozvodů Zucchini byla vyrobena tak, aby ji bylo možné snadno napojit na suché zalévané transformátory EdM. Příklady uvedené níže nezahnují všechny možnosti použití řady SCP pro připojení na transformátor EdM.

Transformátor				Přípojnice Al	
kVA (kVA)	Izolační hladina (kV)	400 V Proud (A)	I_k 6% (kA)	Typ	Speciální díl
630	12 – 17.5 – 24 – 36	910	15.2	SCP 1000 A Al	60281012P
800		1155	19.5	SCP 1250 A Al	60281014P
1000		1443	24.1	SCP 1600 A Al	60281016P
1250		1804	30.1	SCP 2000 A Al	60281017P
1600		2310	38.5	SCP 2500 A Al	60391014P
2000		2887	48.2	SCP 3200 A Al	60391016P
2500		3608	60.2	SCP 4000 A Al	60391017P

Transformátor				Přípojnice Cu	
kVA (kVA)	Izolační hladina (kV)	400 V Proud (A)	I_k 6% (kA)	Typ	Speciální díl
630	12 – 17.5 – 24 – 36	910	15.2	SCP 1000 A Cu	65281011P
800		1155	19.5	SCP 1250 A Cu	65281013P
1000		1443	24.1	SCP 1600 A Cu	65281015P
1250		1804	30.1	SCP 2000 A Cu	65281016P
1600		2310	38.5	SCP 2500 A Cu	65281018P
2000		2887	48.2	SCP 3200 A Cu	65391015P
2500		3608	60.2	SCP 4000 A Cu	65391016P
3150		4552	65.0 (I_k 7%)	SCP 5000 A Cu	65391018P



Izolační hladina 12 kV

Základní technické parametry (100–500 kVA)

TECHNICKÉ PARAMETRY PRO TRANSFORMÁTORY 100–500 kVA

Obj. kód	Výkon	Jm. vstupní napětí kV	Jm. výstupní napětí V	u _k %	Po (W)	Pk(W)		I _o %	Akustický tlak dB	Hmotnost kg
						120°	75°			
EB2RBCBA	100	10	400	4	320	2000	1760	1.8	40	550
EB2NBCBA	100	10	400	4	440	2000	1760	1.9	46	550
EC2RBCBA	160	10	400	4	440	2700	2380	1.6	43	700
EC2NBCBA	160	10	400	4	610	2700	2380	1.7	50	700
ED2RBCBA	200	10	400	4	540	3150	2770	1.4	45	800
ED2NBCBA	200	10	400	4	720	3150	2770	1.5	51	800
EE2RBCBA	250	10	400	4	600	3500	3080	1.1	46	950
EE2RACBA	250	10	400	6	580	3700	3260	1.1	46	910
EE2NBCBA	250	10	400	4	820	3500	3080	1.2	52	950
EE2NACBA	250	10	400	6	750	3700	3260	1.2	52	910
EE2DACBA	250	10	400	6	910	3800	3340	1.5	55	980
EE2SACBA	250	10	400	6	1050	3800	3340	1.9	58	1050
EF2RBCBA	315	10	400	4	730	4400	3870	1	47	1050
EF2RACBA	315	10	400	6	700	4600	4050	1	47	1000
EF2NBCBA	315	10	400	4	880	4400	3870	1.1	53	1050
EF2NACBA	315	10	400	6	850	4600	4050	1.1	53	1000
EF2DACBA	315	10	400	6	1050	4600	4050	1.4	56	1150
EF2SACBA	315	10	400	6	1320	4600	4050	1.8	59	1200
EG2RBCBA	400	10	400	4	880	4900	4360	0.9	48	1250
EG2RACBA	400	10	400	6	790	5400	4810	0.9	48	1200
EG2NBCBA	400	10	400	4	1150	4900	4360	1	53	1250
EG2NACBA	400	10	400	6	1000	5400	4810	1	53	1200
EG2DACBA	400	10	400	6	1320	5600	5000	1.3	57	1200
EG2SACBA	400	10	400	6	1630	5600	5000	1.7	60	1250
EH2RBCBA	500	10	400	4	1020	6500	5780	0.8	49	1450
EH2RACBA	500	10	400	6	920	6700	5960	0.8	49	1400
EH2NBCBA	500	10	400	4	1300	6500	5780	0.9	54	1450
EH2NACBA	500	10	400	6	1200	6700	5960	0.9	54	1400
EH2DACBA	500	10	400	6	1630	6700	5960	1.2	57	1400
EH2SACBA	500	10	400	6	1790	6700	5960	1.5	60	1500

Vyrobena dle	ČSN EN 60076 - 11, CELELEC HD 538.1, CEI 14 - 4 A 14 - 8
Jmenovitý výkon (kVA)	100 - 3150
Jmenovitý kmitočet (Hz)	50
Jm. vstupní napětí (kV)	6, 10, 11 izolační hladina 12 kV BIL 60/75 kV
Jm. výstupní napětí (V)	400 - 433 izolační hladina 1,1 kV
Odbočky na vstupní straně	± 2 x 2,5 %
Skupina spojení	Dyn 11 (změňte poslední písmeno obj.kódu na B pro Dyn5, resp. na C pro Dyn 1)
Teplotní třída izolace	F/F
Oteplení vinutí	100 / 100 K
Třídy	E2 - C2 - F1 CESI certifikát 98 / 11908
Tolerance	dle CEI / IEC

Poznámky
Hodnoty odpovídají převodu 10 / 0,4 kV
Pro různé varianty transformátorů mohou být hodnoty mírně odlišné.
Akustický tlak měřen ve vzdálenosti 1 m dle CEI EN 60076 - 10
Rozměry a hmotnost krytů naleznete na straně 269.

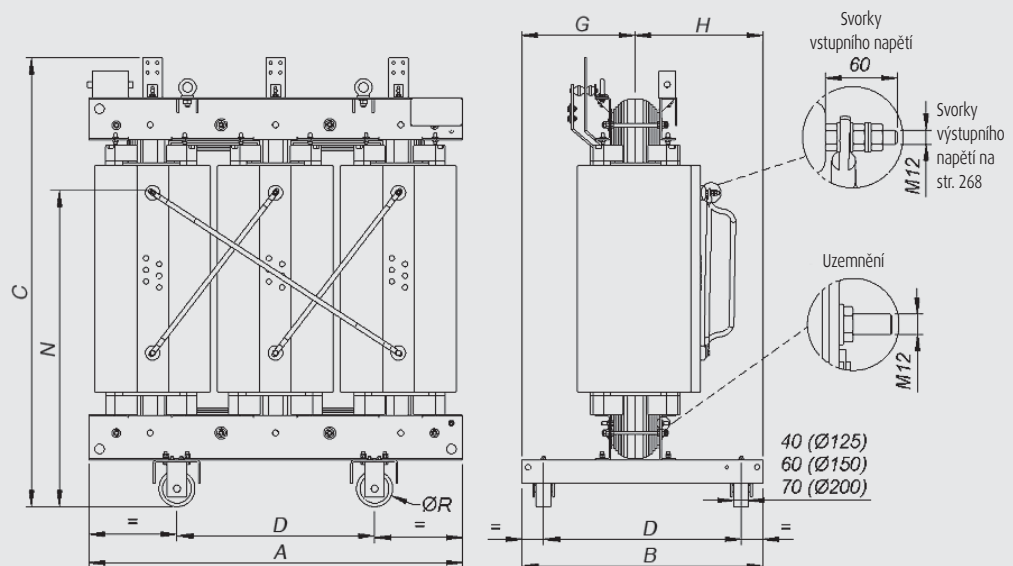
Izolační hladina 12 kV

Základní rozměry (100–500 kVA)

ROZMĚRY A HMOTNOST

Obj. kód	Výkon	u_k %	A	B	C	D	ØR	G	H	N	Hmotnost
			[mm]	[mm]	[mm]	[mm]	[mm]	[mm]	[mm]	[mm]	[kg]
EB2RBCBA	100	4	1000	600	1100	520	125	270	330	690	550
EB2NBCBA	100	4	1000	600	1100	520	125	270	330	690	550
EC2RBCBA	160	4	1050	600	1140	520	125	270	330	710	700
EC2NBCBA	160	4	1050	600	1140	520	125	270	330	710	700
ED2RBCBA	200	4	1150	620	1190	520	125	270	330	710	800
ED2NBCBA	200	4	1150	620	1190	520	125	270	330	710	800
EE2RBCBA	250	4	1250	630	1270	520	125	270	330	820	950
EE2RACBA	250	6	1250	630	1220	520	125	270	330	800	910
EE2NBCBA	250	4	1250	630	1270	520	125	270	330	820	950
EE2NACBA	250	6	1250	630	1220	520	125	270	330	800	910
EE2DACBA	250	6	1250	640	1300	520	125	270	330	820	980
EE2SACBA	250	6	1250	640	1300	520	125	270	330	820	1050
EF2RBCBA	315	4	1200	750	1300	670	125	345	405	830	1050
EF2RACBA	315	6	1250	750	1250	670	125	345	405	800	1000
EF2NBCBA	315	4	1200	750	1300	670	125	345	405	830	1050
EF2NACBA	315	6	1250	750	1250	670	125	345	405	800	1000
EF2DACBA	315	6	1350	750	1370	670	125	345	405	840	1150
EF2SACBA	315	6	1350	750	1370	670	125	345	405	840	1200
EG2RBCBA	400	4	1250	750	1370	670	125	345	405	870	1250
EG2RACBA	400	6	1300	750	1320	670	125	345	405	850	1200
EG2NBCBA	400	4	1250	750	1370	670	125	345	405	870	1250
EG2NACBA	400	6	1300	750	1320	670	125	345	405	850	1200
EG2DACBA	400	6	1350	750	1430	670	125	345	405	920	1200
EG2SACBA	400	6	1350	750	1430	670	125	345	405	920	1250
EH2RBCBA	500	4	1250	750	1550	670	125	345	405	1010	1450
EH2RACBA	500	6	1300	750	1500	670	125	345	405	1000	1400
EH2NBCBA	500	4	1250	750	1550	670	125	345	405	1010	1450
EH2NACBA	500	6	1300	750	1500	670	125	345	405	1000	1400
EH2DACBA	500	6	1350	750	1540	670	125	345	405	1020	1400
EH2SACBA	500	6	1350	750	1540	670	125	345	405	1020	1500

Veškeré údaje mohou být změněny vzhledem k neustálému vývoji suchých zalévaných transformátorů EdM.



Izolační hladina 12 kV

Základní technické parametry (630–3150 kVA)

TECHNICKÉ PARAMETRY PRO TRANSFORMÁTORY 630–3150 kVA

Obj. kód	Výkon	Jm. vstupní napětí kV	Jm. výstupní napětí V	u _k %	Po (W)	Pk(W)		I _o %	Akustický tlak dB	Hmotnost kg
						120°	75°			
EI2RBCBA	630	10	400	4	1150	7300	6500	0.7	50	1650
EI2RACBA	630	10	400	6	1050	7600	6750	0.7	50	1600
EI2NBCBA	630	10	400	4	1500	7300	6500	0.8	55	1650
EI2NACBA	630	10	400	6	1450	7600	6750	0.8	55	1600
EI2DACBA	630	10	400	6	1790	7800	6940	1.2	58	1650
EI2SACBA	630	10	400	6	2100	7800	6940	1.4	61	1800
EJ2RACBA	800	10	400	6	1350	9400	8370	0.7	52	1950
EJ2NACBA	800	10	400	6	1750	9400	8370	0.8	57	1950
EJ2DACBA	800	10	400	6	2100	9400	8370	1.1	59	1900
EJ2SACBA	800	10	400	6	2470	9400	8370	1.3	62	2100
EK2RACBA	1000	10	400	6	1550	10000	8900	0.6	53	2300
EK2NACBA	1000	10	400	6	2000	10000	8900	0.7	58	2300
EK2DACBA	1000	10	400	6	2470	11000	9800	1	60	2300
EK2SACBA	1000	10	400	6	2940	11000	9800	1.2	63	2500
EL2RACBA	1250	10	400	6	1900	12700	11300	0.5	55	2700
EL2NACBA	1250	10	400	6	2300	12700	11300	0.6	59	2700
EL2DACBA	1250	10	400	6	2940	13400	11800	1	61	2700
EL2SACBA	1250	10	400	6	3520	13400	11800	1.1	64	2900
EM2RACBA	1600	10	400	6	2200	14000	12460	0.4	56	3300
EM2NACBA	1600	10	400	6	2800	14000	12460	0.5	60	3300
EM2DACBA	1600	10	400	6.5	3520	16400	14400	0.9	63	3400
EM2SACBA	1600	10	400	6.5	3890	16400	14400	1	66	3750
EN2RACBA	2000	10	400	6	2800	18000	16200	0.4	58	4000
EN2NACBA	2000	10	400	6	3300	18000	16200	0.5	61	4000
EN2DACBA	2000	10	400	7	3890	19000	17100	0.9	65	4250
EN2SACBA	2000	10	400	7	4830	19000	17100	0.9	68	4550
EO2RACBA	2500	10	400	6	3300	21000	18900	0.3	59	4800
EO2NACBA	2500	10	400	6	4300	21000	18900	0.4	63	4800
EO2DACBA	2500	10	400	7	5040	23000	20700	0.8	66	4900
EO2SACBA	2500	10	400	7	5990	23000	20700	0.8	69	5250
EP2RACBA	3150	10	400	7	3950	26000	23400	0.3	62	5400
EP2NACBA	3150	10	400	7	4600	26000	23400	0.4	65	5400

Vyrobena dle	ČSN EN 60076 – 11, CELELEC HD 538.1, CEI 14 – 4 A 14 – 8
Jmenovitý výkon (kVA)	100 – 3150
Jmenovitý kmitočet (Hz)	50
Jm. vstupní napětí (kV)	6, 10, 11 izolační hladina 12 kV BIL 60/75 kV
Jm. výstupní napětí (V)	400 – 433 izolační hladina 1,1 kV
Odbočky na vstupní straně	± 2 x 2,5 %
Skupina spojení	Dyn 11 (změňte poslední písmeno obj.kódu na B pro Dyn5, resp. na C pro Dyn 1)
Teplotní třída izolace	F/F
Oteplení vinutí	100 / 100 K
Třídy	E2 – C2 – F1 CESI certifikát 98 / 11908
Tolerance	dle CEI / IEC

Poznámky
 Hodnoty odpovídají převodu 10 / 0,4 kV
 Pro různé varianty transformátorů mohou být hodnoty mírně odlišné.
 Akustický tlak měřen ve vzdálenosti 1 m dle CEI EN 60076 – 10
 Rozměry a hmotnost krytů naleznete na straně 269.

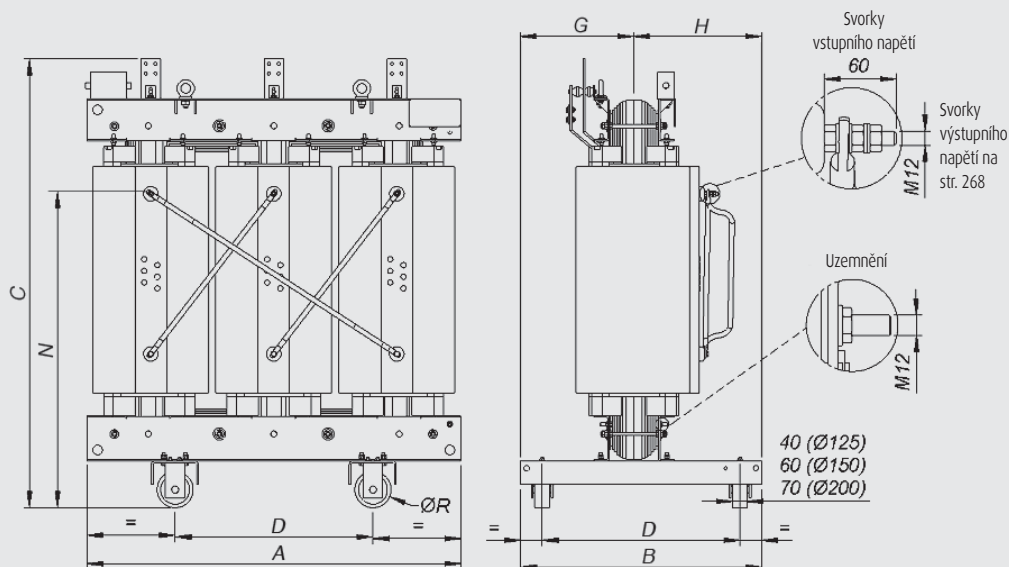
Izolační hladina 12 kV

Základní rozměry (630–3150 kVA)

ROZMĚRY A HMOTNOST

Obj. kód	Výkon	u_k %	A	B	C	D	ØR	G	H	N	Hmotnost
			[mm]	[mm]	[mm]	[mm]	[mm]	[mm]	[mm]	[mm]	[kg]
EI2RBCBA	630	4	1350	850	1600	670	150	395	455	1060	1650
EI2RACBA	630	6	1500	850	1590	670	150	395	455	1060	1600
EI2NBCBA	630	4	1350	850	1600	670	150	395	455	1060	1650
EI2NACBA	630	6	1500	850	1590	670	150	395	455	1060	1600
EI2DACBA	630	6	1500	850	1670	670	150	395	455	1110	1650
EI2SACBA	630	6	1500	850	1670	670	150	395	455	1110	1800
EJ2RACBA	800	6	1500	850	1740	670	150	395	455	1160	1950
EJ2NACBA	800	6	1500	850	1740	670	150	395	455	1160	1950
EJ2DACBA	800	6	1500	850	1780	670	150	395	455	1120	1900
EJ2SACBA	800	6	1500	850	1780	670	150	395	455	1120	2100
EK2RACBA	1000	6	1550	1000	1820	820	150	470	530	1270	2300
EK2NACBA	1000	6	1550	1000	1820	820	150	470	530	1270	2300
EK2DACBA	1000	6	1550	1000	1890	820	150	470	530	1280	2300
EK2SACBA	1000	6	1550	1000	1890	820	150	470	530	1280	2500
EL2RACBA	1250	6	1550	1000	2000	820	150	470	530	1340	2700
EL2NACBA	1250	6	1550	1000	2000	820	150	470	530	1340	2700
EL2DACBA	1250	6	1550	1000	2030	820	150	470	530	1440	2700
EL2SACBA	1250	6	1550	1000	2030	820	150	470	530	1440	2900
EM2RACBA	1600	6	1650	1000	2180	820	150	470	530	1460	3300
EM2NACBA	1600	6	1650	1000	2180	820	150	470	530	1460	3300
EM2DACBA	1600	6.5	1650	1000	2180	820	150	470	530	1560	3400
EM2SACBA	1600	6.5	1650	1000	2180	820	150	470	530	1560	3750
EN2RACBA	2000	6	1800	1310	2260	1070	200	580	730	1570	4000
EN2NACBA	2000	6	1800	1310	2260	1070	200	580	730	1570	4000
EN2DACBA	2000	7	1900	1310	2220	1070	200	580	730	1580	4250
EN2SACBA	2000	7	1900	1310	2220	1070	200	580	730	1580	4550
EO2RACBA	2500	6	2050	1310	2390	1070	200	580	730	1650	4800
EO2NACBA	2500	6	2050	1310	2390	1070	200	580	730	1650	4800
EO2DACBA	2500	7	2050	1310	2310	1070	200	580	730	1600	4900
EO2SACBA	2500	7	2050	1310	2310	1070	200	580	730	1600	5250
EP2RACBA	3150	7	2150	1310	2400	1070	200	580	730	1670	5400
EP2NACBA	3150	7	2150	1310	2400	1070	200	580	730	1670	5400

Všecké údaje mohou být změněny vzhledem k neustálému vývoji suchých zalévaných transformátorů EdM.



Izolační hladina 17,5 kV

Základní technické parametry (100–630 kVA)

TECHNICKÉ PARAMETRY PRO TRANSFORMÁTORY 100–630 kVA

Obj. kód	Výkon	Jm. vstupní napětí kV	Jm. výstupní napětí V	u _k %	Po (W)	Pk(W)		I _o %	Akustický tlak dB	Hmotnost kg
						120°	75°			
EB3RAFBA	100	15	400	6	380	2050	1800	1.9	40	560
EB3NAFBA	100	15	400	6	430	1900	1670	2	45	560
EC3RAFBA	160	15	400	6	480	2900	2550	1.6	43	750
EC3NAFBA	160	15	400	6	570	2800	2470	1.7	49	750
ED3RAFBA	200	15	400	6	570	3600	3170	1.4	45	800
ED3NAFBA	200	15	400	6	680	3600	3170	1.5	51	800
EE3RAFBA	250	15	400	6	670	3800	3340	1.2	46	950
EE3NAFBA	250	15	400	6	750	3650	3210	1.3	52	950
EE3DAFBA	250	15	400	6	910	3800	3340	1.5	55	980
EE3SAFBA	250	15	400	6	1050	3800	3340	1.9	58	1050
EF3RAFBA	315	15	400	6	790	4600	4050	1.1	47	1050
EF3NAFBA	315	15	400	6	880	4500	3970	1.2	54	1050
EF3DAFBA	315	15	400	6	1050	4600	4050	1.4	56	1150
EF3SAFBA	315	15	400	6	1320	4600	4050	1.8	59	1200
EG3RAFBA	400	15	400	6	920	5500	4890	1	48	1250
EG3NAFBA	400	15	400	6	1000	5200	4630	1.1	54	1250
EG3DAFBA	400	15	400	6	1320	5600	5000	1.3	57	1200
EG3SAFBA	400	15	400	6	1630	5600	5000	1.7	60	1250
EH3RAFBA	500	15	400	6	1170	6700	5960	0.9	49	1400
EH3NAFBA	500	15	400	6	1200	6700	5960	1	55	1400
EH3DAFBA	500	15	400	6	1630	6700	5960	1.2	57	1400
EH3SAFBA	500	15	400	6	1790	6700	5960	1.5	60	1500
EI3RAFBA	630	15	400	6	1360	7800	6940	0.9	50	1700
EI3NAFBA	630	15	400	6	1600	7800	6940	1	55	1700
EI3DAFBA	630	15	400	6	1790	7800	6940	1.2	58	1650
EI3SAFBA	630	15	400	6	2100	7800	6940	1.4	61	1800

Vyrobeno dle	ČSN EN 60076 – 11, CELELEC HD 538.1, CEI 14 – 4 A 14 – 8
Jmenovitý výkon (kVA)	100 – 3150
Jmenovitý kmitočet (Hz)	50
Jm. vstupní napětí (kV)	12, 13,2, 15 izolační hladina 17,5 kV BIL 75/95 kV
Jm. výstupní napětí (V)	400 – 410 – 420 izolační hladina 1,1 kV
Odbočky na vstupní straně	± 2 x 2,5 %
Skupina spojení	Dyn 11 (změňte poslední písmeno obj.kódu na B pro Dyn5, resp. na C pro Dyn 1)
Teplotní třída izolace	F/F
Oteplení vinutí	100 / 100 K
Třídy	E2 – C2 – F1 CESI certifikát 98 / 11908
Tolerance	dle CEI / IEC

Poznámky
Hodnoty odpovídají převodu 15 / 0,4 kV
Pro různé varianty transformátorů mohou být hodnoty mírně odlišné.
Akustický tlak měřen ve vzdálenosti 1 m dle CEI EN 60076 – 10
Rozměry a hmotnost krytů naleznete na straně 269.

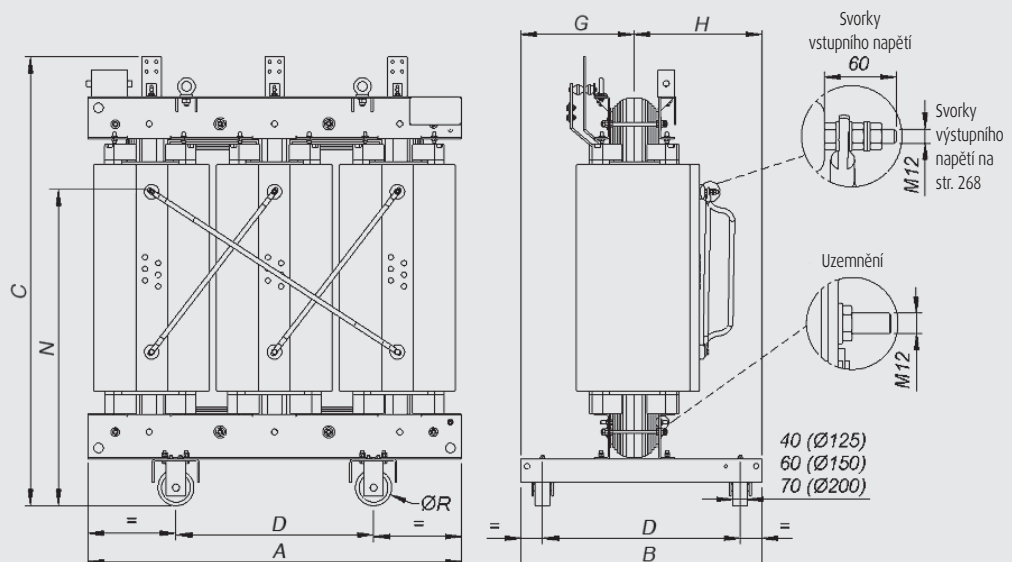
Izolační hladina 17,5 kV

Základní rozměry (100–630 kVA)

ROZMĚRY A HMOTNOST

Obj. kód	Výkon	u_k %	A	B	C	D	ØR	G	H	N	Hmotnost
			[mm]	[mm]	[mm]	[mm]	[mm]	[mm]	[mm]	[mm]	[kg]
EB3RAFBA	100	6	1050	600	1090	520	125	270	330	710	560
EB3NAFBA	100	6	1050	600	1090	520	125	270	330	710	560
EC3RAFBA	160	6	1200	630	1210	520	125	270	330	720	750
EC3NAFBA	160	6	1200	630	1210	520	125	270	330	720	750
ED3RAFBA	200	6	1250	630	1230	520	125	270	330	730	800
ED3NAFBA	200	6	1250	630	1230	520	125	270	330	730	800
EE3RAFBA	250	6	1250	640	1240	520	125	270	330	740	950
EE3NAFBA	250	6	1250	640	1240	520	125	270	330	740	950
EE3DAFBA	250	6	1250	640	1300	520	125	270	330	820	980
EE3SAFBA	250	6	1250	640	1300	520	125	270	330	820	1050
EF3RAFBA	315	6	1250	750	1300	670	125	345	405	840	1050
EF3NAFBA	315	6	1250	750	1300	670	125	345	405	840	1050
EF3DAFBA	315	6	1350	750	1370	670	125	345	405	840	1150
EF3SAFBA	315	6	1350	750	1370	670	125	345	405	840	1200
EG3RAFBA	400	6	1350	750	1390	670	125	345	405	910	1250
EG3NAFBA	400	6	1350	750	1390	670	125	345	405	910	1250
EG3DAFBA	400	6	1350	750	1430	670	125	345	405	920	1200
EG3SAFBA	400	6	1350	750	1430	670	125	345	405	920	1250
EH3RAFBA	500	6	1350	750	1520	670	125	345	405	940	1400
EH3NAFBA	500	6	1350	750	1520	670	125	345	405	940	1400
EH3DAFBA	500	6	1350	750	1540	670	125	345	405	1020	1400
EH3SAFBA	500	6	1350	750	1540	670	125	345	405	1020	1500
EI3RAFBA	630	6	1500	850	1630	670	150	395	455	1070	1700
EI3NAFBA	630	6	1500	850	1630	670	150	395	455	1070	1700
EI3DAFBA	630	6	1500	850	1670	670	150	395	455	1110	1650
EI3SAFBA	630	6	1500	850	1670	670	150	395	455	1110	1800

Veškeré údaje mohou být změněny vzhledem k neustálému vývoji suchých zalévaných transformátorů EdM.



Izolační hladina 17,5 kV

Základní technické parametry (800–3150 kVA)

TECHNICKÉ PARAMETRY PRO TRANSFORMÁTORY 800–3150 kVA

Obj. kód	Výkon	Jm. vstupní napětí kV	Jm. výstupní napětí V	u _k %	Po (W)	Pk(W)		I _o %	Akustický tlak dB	Hmotnost kg
						120°	75°			
EJ3RAFBA	800	15	400	6	1600	9400	8370	0.8	52	2000
EJ3NAFBA	800	15	400	6	1780	9300	8290	0.9	57	2000
EJ3DAFBA	800	15	400	6	2100	9400	8370	1.1	59	1900
EJ3SAFBA	800	15	400	6	2470	9400	8370	1.3	62	2100
EK3RAFBA	1000	15	400	6	1890	11000	9800	0.7	53	2300
EK3NAFBA	1000	15	400	6	2000	10800	9630	0.8	58	2300
EK3DAFBA	1000	15	400	6	2470	11000	9800	1	60	2300
EK3SAFBA	1000	15	400	6	2940	11000	9800	1.2	63	2500
EL3RAFBA	1250	15	400	6	2100	13000	11600	0.6	55	2750
EL3NAFBA	1250	15	400	6	2350	12600	11250	0.7	59	2750
EL3DAFBA	1250	15	400	6	2940	13400	11800	1	61	2700
EL3SAFBA	1250	15	400	6	3520	13400	11800	1.1	64	2900
EM3RAFBA	1600	15	400	6	2420	16000	14240	0.5	56	3300
EM3NAFBA	1600	15	400	6	2750	15500	13800	0.6	60	3300
EM3DAFBA	1600	15	400	6.5	3520	16400	14400	0.9	63	3400
EM3SAFBA	1600	15	400	6.5	3890	16400	14400	1	66	3750
EN3RAFBA	2000	15	400	6	2920	19000	17100	0.5	58	4000
EN3NAFBA	2000	15	400	6	3350	18500	16650	0.6	61	4000
EN3DAFBA	2000	15	400	7	3890	19000	17100	0.9	65	4250
EN3SAFBA	2000	15	400	7	4830	19000	17100	0.9	68	4550
EO3RAFBA	2500	15	400	6	3650	23000	20700	0.4	59	4950
EO3NAFBA	2500	15	400	6	4300	21800	19620	0.5	63	4950
EO3DAFBA	2500	15	400	7	5040	23000	20700	0.8	66	4900
EO3SAFBA	2500	15	400	7	5990	23000	20700	0.8	69	5250
EP3RAFBA	3150	15	400	7	3950	27000	24300	0.3	62	5750
EP3NAFBA	3150	15	400	7	4700	26000	23400	0.4	66	5750

Vyrobena dle	ČSN EN 60076 – 11, CELELEC HD 538.1, CEI 14 – 4 A 14 – 8
Jmenovitý výkon (kVA)	100 – 3150
Jmenovitý kmitočet (Hz)	50
Jm. vstupní napětí (kV)	12, 13,2, 15 izolační hladina 17,5 kV BIL 75/95 kV
Jm. výstupní napětí (V)	400 – 410 – 420 izolační hladina 1,1 kV
Odbočky na vstupní straně	± 2 x 2,5 %
Skupina spojení	Dyn 11 (změňte poslední písmeno obj.kódu na B pro Dyn5, resp. na C pro Dyn 1)
Teplotní třída izolace	F/F
Oteplení vinutí	100 / 100 K
Třídy	E2 – C2 – F1 CESI certifikát 98 / 11908
Tolerance	dle CEI / IEC

Poznámky
Hodnoty odpovídají převodu 15 / 0,4 kV
Pro různé varianty transformátorů mohou být hodnoty mírně odlišné.
Akustický tlak měřen ve vzdálenosti 1 m dle CEI EN 60076 – 10
Rozměry a hmotnost krytů naleznete na straně 269.

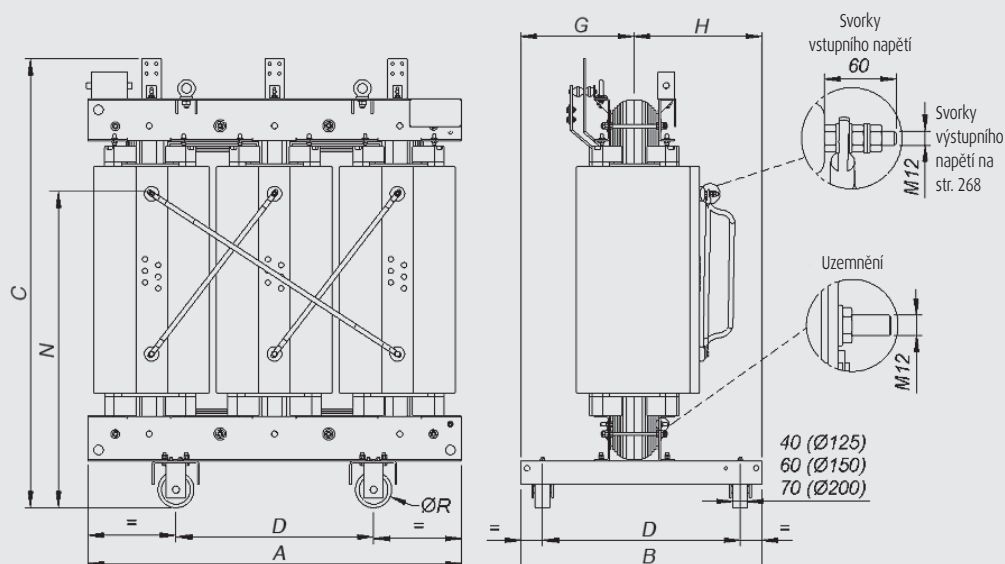
Izolační hladina 17,5 kV

Základní rozměry (800–3150 kVA)

ROZMĚRY A HMOTNOST

Obj. kód	Výkon	u_k %	A	B	C	D	ØR	G	H	M	Hmotnost
			[mm]	[mm]	[mm]	[mm]	[mm]	[mm]	[mm]	[mm]	[kg]
EJ3RAFBA	800	6	1500	850	1780	670	150	395	455	1170	2000
EJ3NAFBA	800	6	1500	850	1780	670	150	395	455	1170	2000
EJ3DAFBA	800	6	1500	850	1780	670	150	395	455	1120	1900
EJ3SAFBA	800	6	1500	850	1780	670	150	395	455	1120	2100
EK3RAFBA	1000	6	1550	1000	1870	820	150	470	530	1290	2300
EK3NAFBA	1000	6	1550	1000	1870	820	150	470	530	1290	2300
EK3DAFBA	1000	6	1550	1000	1890	820	150	470	530	1280	2300
EK3SAFBA	1000	6	1550	1000	1890	820	150	470	530	1280	2500
EL3RAFBA	1250	6	1550	1000	2010	820	150	470	530	1350	2750
EL3NAFBA	1250	6	1550	1000	2010	820	150	470	530	1350	2750
EL3DAFBA	1250	6	1550	1000	2030	820	150	470	530	1440	2700
EL3SAFBA	1250	6	1550	1000	2030	820	150	470	530	1440	2900
EM3RAFBA	1600	6	1650	1000	2190	820	150	470	530	1470	3300
EM3NAFBA	1600	6	1650	1000	2190	820	150	470	530	1470	3300
EM3DAFBA	1600	6.5	1650	1000	2180	820	150	470	530	1560	3400
EM3SAFBA	1600	6.5	1650	1000	2180	820	150	470	530	1560	3750
EN3RAFBA	2000	6	1800	1310	2250	1070	200	580	730	1580	4000
EN3NAFBA	2000	6	1800	1310	2250	1070	200	580	730	1580	4000
EN3DAFBA	2000	7	1900	1310	2220	1070	200	580	730	1580	4250
EN3SAFBA	2000	7	1900	1310	2220	1070	200	580	730	1580	4550
E03RAFBA	2500	6	1950	1310	2320	1070	200	580	730	1600	4950
E03NAFBA	2500	6	1950	1310	2320	1070	200	580	730	1600	4950
E03DAFBA	2500	7	2050	1310	2310	1070	200	580	730	1600	4900
E03SAFBA	2500	7	2050	1310	2310	1070	200	580	730	1600	5250
EP3RAFBA	3150	7	2150	1310	2350	1070	200	580	730	1610	5750
EP3NAFBA	3150	7	2150	1310	2350	1070	200	580	730	1610	5750

Veškeré údaje mohou být změněny vzhledem k neustálému vývoji suchých zalévaných transformátorů EdM.



Izolační hladina 24 kV

Základní technické parametry (100–500 kVA)

TECHNICKÉ PARAMETRY PRO TRANSFORMÁTORY 100–500 kVA

Obj. kód	Výkon	Jm. vstupní napětí kV	Jm. výstupní napětí V	u _k %	Po (W)	Pk(W)		I _o %	Akustický tlak dB	Hmotnost kg
						120°	75°			
EB4RBGBA	100	20	400	4	400	1750	1540	2	40	630
EB4RAGBA	100	20	400	6	360	2050	1800	2	40	570
EB4NBGBA	100	20	400	4	540	1750	1540	2.1	46	630
EB4NAGBA	100	20	400	6	480	2000	1760	2.1	46	570
EC4RBGBA	160	20	400	4	580	2500	2200	1.7	43	900
EC4RAGBA	160	20	400	6	480	2900	2550	1.7	43	800
EC4NBGBA	160	20	400	4	790	2500	2200	1.8	50	900
EC4NAGBA	160	20	400	6	650	2800	2470	1.8	50	800
ED4RBGBA	200	20	400	4	680	2900	2550	1.5	45	1030
ED4RAGBA	200	20	400	6	550	3600	3170	1.5	45	900
ED4NBGBA	200	20	400	4	900	2900	2550	1.7	51	1030
ED4NAGBA	200	20	400	6	800	3600	3170	1.7	51	900
EE4RBGBA	250	20	400	4	840	3450	3040	1.3	46	1150
EE4RAGBA	250	20	400	6	650	3800	3340	1.3	46	1000
EE4NBGBA	250	20	400	4	1000	3450	3040	1.5	53	1150
EE4NAGBA	250	20	400	6	850	3700	3260	1.5	53	1000
EE4DAGBA	250	20	400	6	1050	3800	3340	1.5	55	1050
EE4SAGBA	250	20	400	6	1210	3800	3340	1.9	58	1150
EF4RBGBA	315	20	400	4	970	4500	3970	1.2	47	1350
EF4RAGBA	315	20	400	6	750	4600	4050	1.2	47	1200
EF4NBGBA	315	20	400	4	1150	4500	3970	1.4	55	1350
EF4NAGBA	315	20	400	6	950	4500	3970	1.4	55	1200
EF4DAGBA	315	20	400	6	1210	4600	4050	1.4	56	1200
EF4SAGBA	315	20	400	6	1470	4600	4050	1.8	59	1250
EG4RBGBA	400	20	400	4	1160	4900	4360	1.1	48	1500
EG4RAGBA	400	20	400	6	940	5500	4890	1.1	48	1350
EG4NBGBA	400	20	400	4	1360	4900	4360	1.3	55	1500
EG4NAGBA	400	20	400	6	1150	5400	4810	1.3	55	1350
EG4DAGBA	400	20	400	6	1470	5600	5000	1.3	57	1350
EG4SAGBA	400	20	400	6	1740	5600	5000	1.7	60	1450
EH4RBGBA	500	20	400	4	1370	6400	5700	1.1	49	1640
EH4RAGBA	500	20	400	6	1050	6700	5960	1.1	49	1500
EH4NBGBA	500	20	400	4	1580	6400	5700	1.2	56	1640
EH4NAGBA	500	20	400	6	1350	6700	5960	1.2	56	1500
EH4DAGBA	500	20	400	6	1740	6700	5960	1.2	57	1550
EH4SAGBA	500	20	400	6	2000	6700	5960	1.5	60	1650

Vyrobeno dle	ČSN EN 60076 – 11, CELELEC HD 538.1, CEI 14 – 4 A 14 – 8
Jmenovitý výkon (kVA)	100 – 3150
Jmenovitý kmitočet (Hz)	50
Jm. vstupní napětí (kV)	20 – 23 izolační hladina 24 kV BIL 95 / 125 kV
Jm. výstupní napětí (V)	400 – 410 – 420 izolační hladina 1,1 kV
Odbočky na vstupní straně	± 2 x 2,5 %
Skupina spojení	Dyn 11 (změňte poslední písmeno obj.kódu na B pro Dyn5, resp. na C pro Dyn 1)
Teplotní třída izolace	F/F
Oteplení vinutí	100 / 100 K
Třídy	E2 – C2 – F1 CESI certifikát 98 / 11908
Tolerance	dle CEI / IEC

Poznámky
 Hodnoty odpovídají převodu 20 / 0,4 kV
 Pro různé varianty transformátorů mohou být hodnoty mírně odlišné.
 Akustický tlak měřen ve vzdálenosti 1 m dle CEI EN 60076 – 10
 Rozměry a hmotnost krytů naleznete na straně 269. BIL 125 na vyžádání

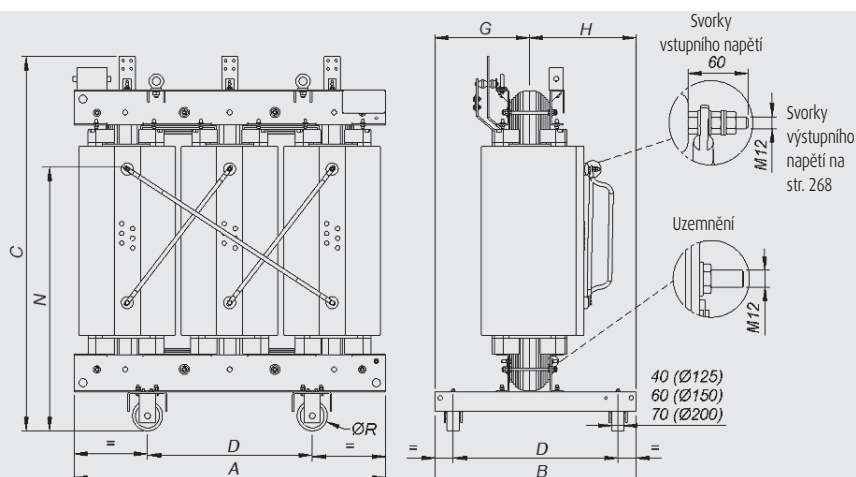
Izolační hladina 24 kV

Základní technické parametry (100–500 kVA)

ROZMĚRY A HMOTNOST

Obj. kód	Výkon	u_k %	A	B	C	D	ØR	G	H	N	Hmotnost
			[mm]	[mm]	[mm]	[mm]	[mm]	[mm]	[mm]	[mm]	[kg]
EB4RBGBA	100	4	1200	600	1160	520	125	270	330	730	630
EB4RAGBA	100	6	1050	600	1110	520	125	270	330	710	570
EB4NBGBA	100	4	1200	600	1160	520	125	270	330	730	630
EB4NAGBA	100	6	1050	600	1110	520	125	270	330	710	570
EC4RBGBA	160	4	1250	640	1260	520	125	270	330	740	900
EC4RAGBA	160	6	1250	640	1240	520	125	270	330	730	800
EC4NBGBA	160	4	1250	640	1260	520	125	270	330	740	900
EC4NAGBA	160	6	1250	640	1240	520	125	270	330	730	800
ED4RBGBA	200	4	1350	640	1320	520	125	270	330	750	1030
ED4RAGBA	200	6	1250	640	1250	520	125	270	330	740	900
ED4NBGBA	200	4	1350	640	1320	520	125	270	330	750	1030
ED4NAGBA	200	6	1250	640	1250	520	125	270	330	740	900
EE4RBGBA	250	4	1350	640	1360	520	125	270	330	830	1150
EE4RAGBA	250	6	1350	640	1260	520	125	270	330	750	1000
EE4NBGBA	250	4	1350	640	1360	520	125	270	330	830	1150
EE4NAGBA	250	6	1350	640	1260	520	125	270	330	750	1000
EE4DAGBA	250	6	1350	640	1360	520	125	270	330	850	1050
EE4SAGBA	250	6	1350	640	1360	520	125	270	330	850	1150
EF4RBGBA	315	4	1350	750	1450	670	125	345	405	880	1350
EF4RAGBA	315	6	1350	750	1350	670	125	345	405	860	1200
EF4NBGBA	315	4	1350	750	1450	670	125	345	405	880	1350
EF4NAGBA	315	6	1350	750	1350	670	125	345	405	860	1200
EF4DAGBA	315	6	1350	750	1410	670	125	345	405	860	1200
EF4SAGBA	315	6	1350	750	1410	670	125	345	405	860	1250
EG4RBGBA	400	4	1450	750	1530	670	125	345	405	900	1500
EG4RAGBA	400	6	1500	750	1440	670	125	345	405	880	1350
EG4NBGBA	400	4	1450	750	1530	670	125	345	405	900	1500
EG4NAGBA	400	6	1500	750	1440	670	125	345	405	880	1350
EG4DAGBA	400	6	1500	750	1510	670	125	345	405	1020	1350
EG4SAGBA	400	6	1500	750	1510	670	125	345	405	1020	1450
EH4RBGBA	500	4	1450	750	1610	670	125	345	405	980	1640
EH4RAGBA	500	6	1500	750	1560	670	125	345	405	960	1500
EH4NBGBA	500	4	1450	750	1610	670	125	345	405	980	1640
EH4NAGBA	500	6	1500	750	1560	670	125	345	405	960	1500
EH4DAGBA	500	6	1500	750	1570	670	125	345	405	960	1550
EH4SAGBA	500	6	1500	750	1570	670	125	345	405	960	1650

Veškeré údaje mohou být změněny vzhledem k neustálému vývoji suchých zalévaných transformátorů EdM.



Izolační hladina 24 kV

Základní technické parametry (630–3150 kVA)

TECHNICKÉ PARAMETRY PRO TRANSFORMÁTORY 630–3150 kVA

Obj. kód	Výkon	Jm. vstupní napětí kV	Jm. výstupní napětí V	u _k %	Po (W)	Pk(W)		I _o %	Akustický tlak dB	Hmotnost kg
						120°	75°			
EI4RBGBA	630	20	400	4	1600	6900	6150	1	50	2000
EI4RAGBA	630	20	400	6	1250	7800	6940	1	50	1800
EI4NBGBA	630	20	400	4	1950	6900	6150	1.1	56	2000
EI4NAGBA	630	20	400	6	1740	7800	6940	1.1	56	1800
EI4DAGBA	630	20	400	6	2000	7800	6940	1.2	58	1800
EI4SAGBA	630	20	400	6	2420	7800	6940	1.4	61	1950
EJ4RAGBA	800	20	400	6	1450	9400	8370	0.9	52	2100
EJ4NAGBA	800	20	400	6	1950	9300	8290	1	58	2100
EJ4DAGBA	800	20	400	6	2310	9400	8370	1.1	59	2150
EJ4SAGBA	800	20	400	6	2730	9400	8370	1.3	62	2350
EK4RAGBA	1000	20	400	6	1800	11000	9800	0.8	53	2500
EK4NAGBA	1000	20	400	6	2310	10800	9630	0.9	59	2500
EK4DAGBA	1000	20	400	6	2790	11000	9800	1	60	2550
EK4SAGBA	1000	20	400	6	3260	11000	9800	1.2	63	2800
EL4RAGBA	1250	20	400	6	2100	13000	11600	0.7	55	2900
EL4NAGBA	1250	20	400	6	2730	12800	11430	0.8	60	2900
EL4DAGBA	1250	20	400	6	3260	13400	11800	1	61	3000
EL4SAGBA	1250	20	400	6	3730	13400	11800	1.1	64	3250
EM4RAGBA	1600	20	400	6	2400	16000	14240	0.6	56	3550
EM4NAGBA	1600	20	400	6	3100	15500	13800	0.7	61	3550
EM4DAGBA	1600	20	400	6.5	3730	16400	14400	0.9	63	3600
EM4SAGBA	1600	20	400	6.5	4410	16400	14400	1.1	66	3950
EN4RAGBA	2000	20	400	6	2900	19000	17100	0.5	58	4300
EN4NAGBA	2000	20	400	6	3800	18600	16740	0.6	62	4300
EN4DAGBA	2000	20	400	7	4570	19000	17100	0.9	65	4500
EN4SAGBA	2000	20	400	7	5360	19000	17100	0.9	68	4900
EO4RAGBA	2500	20	400	6	3800	23000	20700	0.4	59	5250
EO4NAGBA	2500	20	400	6	4800	22000	19800	0.5	64	5250
EO4DAGBA	2500	20	400	7	5880	23000	20700	0.8	66	5200
EO4SAGBA	2500	20	400	7	6620	23000	20700	0.8	69	5650
EP4RAGBA	3150	20	400	7	4500	26000	23400	0.4	62	6250
EP4NAGBA	3150	20	400	7	5360	26000	23400	0.5	67	6250

Vyrobena dle	ČSN EN 60076 - 11, CELELEC HD 538.1, CEI 14 - 4 A 14 - 8
Jmenovitý výkon (kVA)	100 - 3150
Jmenovitý kmitočet (Hz)	50
Jm. vstupní napětí (kV)	20 - 23 izolační hladina 24 kV BIL 95 / 125 kV
Jm. výstupní napětí (V)	400 - 410 - 420 izolační hladina 1,1 kV
Odbočky na vstupní straně	± 2 x 2,5 %
Skupina spojení	Dyn 11 (změňte poslední písmeno obj.kódu na B pro Dyn5, resp. na C pro Dyn 1)
Teplotní třída izolace	F/F
Oteplení vinutí	100 / 100 K
Třídy	E2 - C2 - F1 CESI certifikát 98 / 11908
Tolerance	dle CEI / IEC

Poznámky
Hodnoty odpovídají převodu 20 / 0,4 kV
Pro různé varianty transformátorů mohou být hodnoty mírně odlišné.
Akustický tlak měřen ve vzdálenosti 1 m dle CEI EN 60076 - 10
Rozměry a hmotnost krytů naleznete na straně 269. BIL 125 na vyžádání

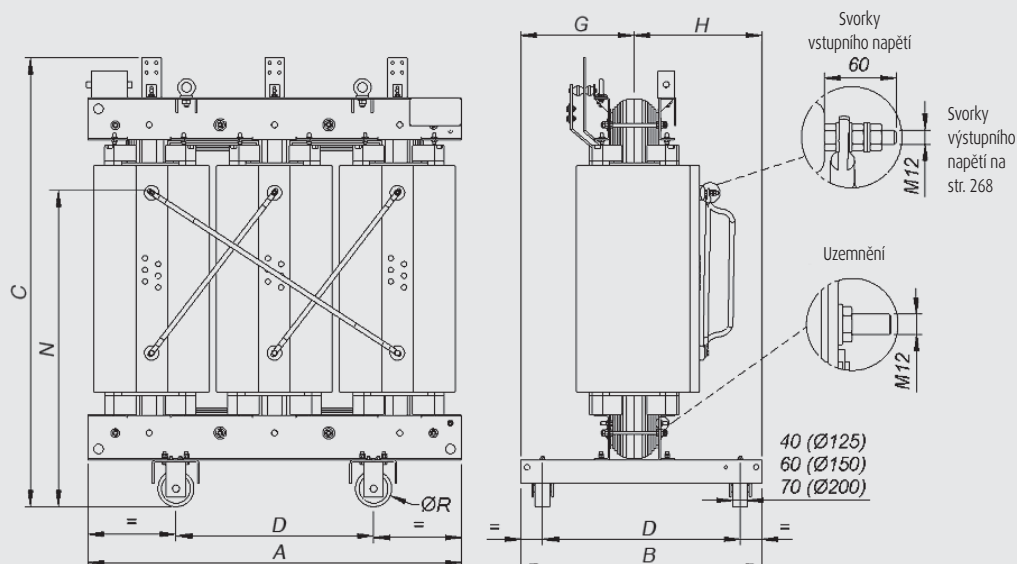
Izolační hladina 24 kV

Základní technické parametry (630–3150 kVA)

ROZMĚRY A HMOTNOST

Obj. kód	Výkon	u_k %	A	B	C	D	ØR	G	H	N	Hmotnost
			[mm]	[mm]	[mm]	[mm]	[mm]	[mm]	[mm]	[mm]	[kg]
EI4RBGBA	630	4	1500	850	1690	670	150	395	455	1100	2000
EI4RAGBA	630	6	1500	850	1650	670	150	395	455	1080	1800
EI4NBGBA	630	4	1500	850	1690	670	150	395	455	1100	2000
EI4NAGBA	630	6	1500	850	1650	670	150	395	455	1080	1800
EI4DAGBA	630	6	1500	850	1700	670	150	395	455	1090	1800
EI4SAGBA	630	6	1500	850	1700	670	150	395	455	1090	1950
EJ4RAGBA	800	6	1550	850	1810	670	150	395	455	1200	2100
EJ4NAGBA	800	6	1550	850	1810	670	150	395	455	1200	2100
EJ4DAGBA	800	6	1550	850	1850	670	150	395	455	1300	2150
EJ4SAGBA	800	6	1550	850	1850	670	150	395	455	1300	2350
EK4RAGBA	1000	6	1650	1000	1890	820	150	470	530	1310	2500
EK4NAGBA	1000	6	1650	1000	1890	820	150	470	530	1310	2500
EK4DAGBA	1000	6	1650	1000	1930	820	150	470	530	1300	2550
EK4SAGBA	1000	6	1650	1000	1930	820	150	470	530	1300	2800
EL4RAGBA	1250	6	1650	1000	2030	820	150	470	530	1370	2900
EL4NAGBA	1250	6	1650	1000	2030	820	150	470	530	1370	2900
EL4DAGBA	1250	6	1650	1000	2070	820	150	470	530	1460	3000
EL4SAGBA	1250	6	1650	1000	2070	820	150	470	530	1460	3250
EM4RAGBA	1600	6	1750	1000	2200	820	150	470	530	1480	3550
EM4NAGBA	1600	6	1750	1000	2200	820	150	470	530	1480	3550
EM4DAGBA	1600	6.5	1800	1000	2250	820	150	470	530	1590	3600
EM4SAGBA	1600	6.5	1800	1000	2250	820	150	470	530	1590	3950
EN4RAGBA	2000	6	1900	1310	2270	1070	200	580	730	1590	4300
EN4NAGBA	2000	6	1900	1310	2270	1070	200	580	730	1590	4300
EN4DAGBA	2000	7	1900	1310	2270	1070	200	580	730	1590	4500
EN4SAGBA	2000	7	1900	1310	2270	1070	200	580	730	1590	4900
EO4RAGBA	2500	6	1950	1310	2350	1070	200	580	730	1610	5250
EO4NAGBA	2500	6	1950	1310	2350	1070	200	580	730	1610	5250
EO4DAGBA	2500	7	2050	1310	2310	1070	200	580	730	1600	5200
EO4SAGBA	2500	7	2050	1310	2310	1070	200	580	730	1600	5650
EP4RAGBA	3150	7	2250	1310	2400	1070	200	580	730	1670	6250
EP4NAGBA	3150	7	2250	1310	2400	1070	200	580	730	1670	6250

Veškeré údaje mohou být změněny vzhledem k neustálému vývoji suchých zalévaných transformátorů EdM.



Izolační hladina 24 kV

Základní technické parametry (100–3150 kVA)

Transformátory
používané v ČR

TECHNICKÉ PARAMETRY PRO TRANSFORMÁTORY 100–3150 kVA

Obj. kód	Výkon	Jm. vstupní napětí	Jm. výstupní napětí	u_k %	Po (W)	Pk(W)		I _o %	Akustický tlak Lpa (dB)	Hmotnost kg
		kV	V			120°	75°			
EB4NAKBC	100	22	400	6	480	2000	1760	2.1	46	570
EB4NBKBC	100	22	400	4	540	1750	1540	2.1	46	630
EC4NAKBC	160	22	400	6	650	2800	2470	1.8	50	800
EC4NBKBC	160	22	400	4	750	2500	2200	1.8	50	900
ED4NAKBC	200	22	400	6	800	3600	3170	1.7	51	900
ED4NBKBC	200	22	400	4	900	2900	2550	1.7	51	1030
EE4DAKBC	250	22	400	6	1050	3800	3340	1.5	55	1050
EE4NAKBC	250	22	400	6	850	3700	3260	1.5	53	1000
EE4NBKBC	250	22	400	4	1000	3450	3040	1.5	53	1150
EF4DAKBC	315	22	400	6	1210	4600	4050	1.4	56	1200
EF4NAKBC	315	22	400	6	950	4500	3970	1.4	55	1200
EF4NBKBC	315	22	400	4	1150	4500	3970	1.4	55	1350
EG4DAKBC	400	22	400	6	1470	5600	5000	1.3	57	1350
EG4NAKBC	400	22	400	6	1150	5400	4810	1.3	55	1350
EG4NBKBC	400	22	400	4	1360	4900	4360	1.3	55	1500
EH4DAKBC	500	22	400	6	1740	6700	5960	1.2	57	1550
EH4NAKBC	500	22	400	6	1350	6700	5960	1.2	56	1500
EH4NBKBC	500	22	400	4	1580	6400	5700	1.2	56	1640
EI4DAKBC	630	22	400	6	2000	7800	6940	1.2	58	1800
EI4NAKBC	630	22	400	6	1650	7800	6940	1.1	56	1800
EI4NBKBC	630	22	400	4	1950	6900	6150	1.1	56	2000
EJ4DAKBC	800	22	400	6	2310	9400	8370	1.1	59	2150
EJ4NAKBC	800	22	400	6	1850	9300	8290	1	58	2100
EK4DAKBC	1000	22	400	6	2790	11000	9800	1	60	2550
EK4NAKBC	1000	22	400	6	2200	10800	9630	0.9	59	2500
EL4DAKBC	1250	22	400	6	3260	13400	11800	1	61	3000
EL4NAKBC	1250	22	400	6	2600	12800	11430	0.8	60	2900
EM4DAKBC	1600	22	400	6.5	3730	16400	14400	0.9	63	3600
EM4NAKBC	1600	22	400	6	2950	15500	13800	0.7	61	3550
EN4DAKBC	2000	22	400	7	4570	19000	17100	0.9	65	4500
EN4NAKBC	2000	22	400	6	3800	18600	16740	0.6	62	4300
EO4DAKBC	2500	22	400	7	5880	23000	20700	0.8	66	5200
EO4NAKBC	2500	22	400	6	4800	22000	19800	0.5	64	5250
EP4NAKBC	3150	22	400	7	5100	26000	23400	0.5	67	6250

Vyrobeno dle ČSN EN 60076 - 11, CELELEC HD 538.1, CEI 14 - 4 A 14 - 8

Jmenovitý výkon (kVA) 100 - 3150

Jmenovitý kmitočet (Hz) 50

Jm. vstupní napětí (kV) 22 izolační hladina 24 kV BIL 95 / 125 kV

Jm. výstupní napětí (V) 400 izolační hladina 1,1 kV

Odbočky na vstupní straně ± 2 x 2,5 %

Skupina spojení Dyn 1

Teplotní třída izolace F/F

Oteplení vinutí 100 / 100 K

Třídy E2 - C2 - F1 CESI certifikát 98 / 11908

Tolerance dle CEI / IEC

Poznámky
Hodnoty odpovídají převodu 22 / 0,4 kV
Pro různé varianty transformátorů mohou být hodnoty mírně odlišné.
Akustický tlak měřen ve vzdálenosti 1 m dle CEI EN 60076 - 10
Rozměry a hmotnost krytů naleznete na straně 269.

Izolační hladina 24 kV

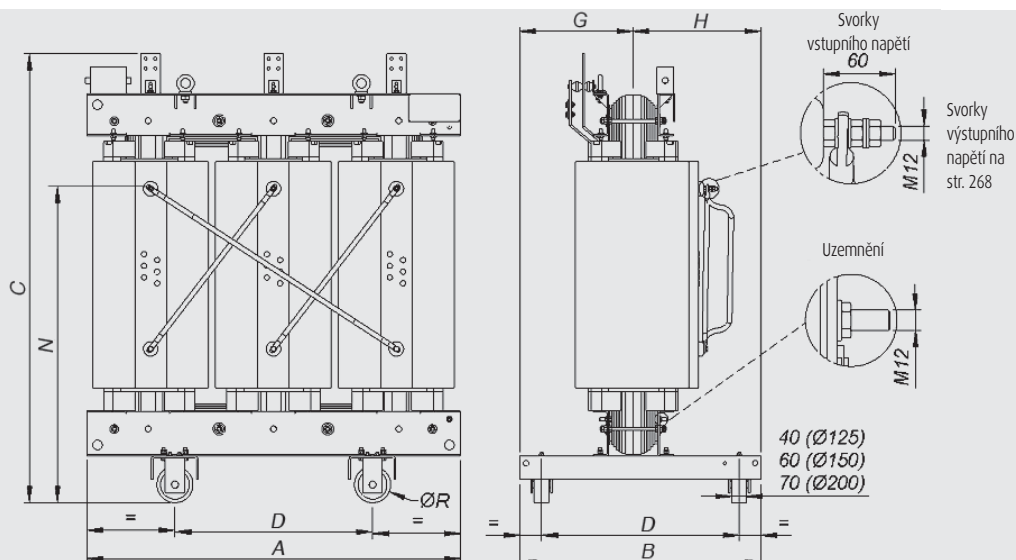
Základní technické parametry (100–3150 kVA)

Transformátory
používané v ČR

ROZMĚRY A HMOTNOST

Obj. kód	Výkon	u_k %	A	B	C	D	ØR	G	H	N	Hmotnost
			[mm]	[mm]	[mm]	[mm]	[mm]	[mm]	[mm]	[mm]	[kg]
EB4NAKBC	100	6	1050	600	1110	520	125	270	330	710	570
EB4NBKBC	100	4	1200	600	1160	520	125	270	330	730	630
EC4NAKBC	160	6	1250	640	1240	520	125	270	330	730	800
EC4NBKBC	160	4	1250	640	1260	520	125	270	330	740	900
ED4NAKBC	200	6	1250	640	1250	520	125	270	330	740	900
ED4NBKBC	200	4	1350	640	1320	520	125	270	330	750	1030
EE4DAKBC	250	6	1350	640	1360	520	125	270	330	850	1050
EE4NAKBC	250	6	1350	640	1260	520	125	270	330	750	1000
EE4NBKBC	250	4	1350	640	1360	520	125	270	330	830	1150
EF4DAKBC	315	6	1350	750	1410	670	125	345	405	860	1200
EF4NAKBC	315	6	1350	750	1350	670	125	345	405	860	1200
EF4NBKBC	315	4	1350	750	1450	670	125	345	405	880	1350
EG4DAKBC	400	6	1500	750	1510	670	125	345	405	1020	1350
EG4NAKBC	400	6	1500	750	1440	670	125	345	405	880	1350
EG4NBKBC	400	4	1450	750	1530	670	125	345	405	900	1500
EH4DAKBC	500	6	1500	750	1570	670	125	345	405	960	1550
EH4NAKBC	500	6	1500	750	1560	670	125	345	405	960	1500
EH4NBKBC	500	4	1450	750	1610	670	125	345	405	980	1640
EI4DAKBC	630	6	1500	850	1700	670	150	395	455	1090	1800
EI4NAKBC	630	6	1500	850	1650	670	150	395	455	1080	1800
EI4NBKBC	630	4	1500	850	1690	670	150	395	455	1100	2000
EJ4DAKBC	800	6	1550	850	1850	670	150	395	455	1300	2150
EJ4NAKBC	800	6	1550	850	1810	670	150	395	455	1200	2100
EK4DAKBC	1000	6	1650	1000	1930	820	150	470	530	1300	2550
EK4NAKBC	1000	6	1650	1000	1890	820	150	470	530	1310	2500
EL4DAKBC	1250	6	1650	1000	2070	820	150	470	530	1460	3000
EL4NAKBC	1250	6	1650	1000	2030	820	150	470	530	1370	2900
EM4DAKBC	1600	6.5	1800	1000	2250	820	150	470	530	1590	3600
EM4NAKBC	1600	6	1750	1000	2200	820	150	470	530	1480	3550
EN4DAKBC	2000	7	1900	1310	2270	1070	200	580	730	1590	4500
EN4NAKBC	2000	6	1900	1310	2270	1070	200	580	730	1590	4300
E04DAKBC	2500	7	2050	1310	2310	1070	200	580	730	1600	5200
E04NAKBC	2500	6	1950	1310	2350	1070	200	580	730	1610	5250
EP4NAKBC	3150	7	2250	1310	2400	1070	200	580	730	1670	6250

Veškeré údaje mohou být změněny vzhledem k neustálému vývoji suchých zalévaných transformátorů EdM.



Izolační hladina 24 kV

Základní technické parametry (100–3150 kVA)

Transformátory
používané v SR

TECHNICKÉ PARAMETRY PRO TRANSFORMÁTORY 100–3150 kVA

Obj. kód	Výkon	Jm. vstupní napětí kV	Jm. výstupní napětí V	u _k %	Po (W)	Pk(W)		I _o %	Akustický tlak dB	Hmotnost kg
						120°	75°			
EB4NAKDC	100	22	420	6	480	2000	1760	2.1	46	570
EB4NBKDC	100	22	420	4	540	1750	1540	2.1	46	630
EC4NAKDC	160	22	420	6	650	2800	2470	1.8	50	800
EC4NBKDC	160	22	420	4	750	2500	2200	1.8	50	900
ED4NAKDC	200	22	420	6	800	3600	3170	1.7	51	900
ED4NBKDC	200	22	420	4	900	2900	2550	1.7	51	1030
EE4NAKDC	250	22	420	6	850	3700	3260	1.5	53	1000
EE4DAKDC	250	22	420	6	1050	3800	3340	1.5	55	1050
EE4NBKDC	250	22	420	4	1000	3450	3040	1.5	53	1150
EF4NAKDC	315	22	420	6	950	4500	3970	1.4	55	1200
EF4DAKDC	315	22	420	6	1210	4600	4050	1.4	56	1200
EF4NBKDC	315	22	420	4	1150	4500	3970	1.4	55	1350
EG4NAKDC	400	22	420	6	1150	5400	4810	1.3	55	1350
EG4DAKDC	400	22	420	6	1470	5600	5000	1.3	57	1350
EG4NBKDC	400	22	420	4	1360	4900	4360	1.3	55	1500
EH4NAKDC	500	22	420	6	1350	6700	5960	1.2	56	1500
EH4DAKDC	500	22	420	6	1740	6700	5960	1.2	57	1550
EH4NBKDC	500	22	420	4	1580	6400	5700	1.2	56	1640
EI4NAKDC	630	22	420	6	1650	7800	6940	1.1	56	1800
EI4DAKDC	630	22	420	6	2000	7800	6940	1.2	58	1800
EI4NBKDC	630	22	420	4	1950	6900	6150	1.1	56	2000
EJ4NAKDC	800	22	420	6	1850	9300	8290	1	58	2100
EJ4DAKDC	800	22	420	6	2310	9400	8370	1.1	59	2150
EK4NAKDC	1000	22	420	6	2200	10800	9630	0.9	59	2500
EK4DAKDC	1000	22	420	6	2790	11000	9800	1	60	2550
EL4NAKDC	1250	22	420	6	2600	12800	11430	0.8	60	2900
EL4DAKDC	1250	22	420	6	3260	13400	11800	1	61	3000
EM4NAKDC	1600	22	420	6	2950	15500	13800	0.7	61	3550
EM4DAKDC	1600	22	420	6.5	3730	16400	14400	0.9	63	3600
EN4NAKDC	2000	22	420	6	3800	18600	16740	0.6	62	4300
EN4DAKDC	2000	22	420	7	4570	19000	17100	0.9	65	4500
EO4NAKDC	2500	22	420	6	4800	22000	19800	0.5	64	5250
EO4DAKDC	2500	22	420	7	5880	23000	20700	0.8	66	5200
EP4NAKDC	3150	22	420	7	5100	26000	23400	0.5	67	6250

Vyrobeno dle ČSN EN 60076 - 11, CELELEC HD 538.1, CEI 14 - 4 A 14 - 8

Jmenovitý výkon (kVA) 100 - 3150

Jmenovitý kmitočet (Hz) 50

Jm. vstupní napětí (kV) 22 izolační hladina 24 kV BIL 95 / 125 kV

Jm. výstupní napětí (V) 420 izolační hladina 1,1 kV

Odbočky na vstupní straně ± 2 x 2,5 %

Skupina spojení Dyn 1

Teplotní třída izolace F/F

Oteplení vinutí 100 / 100 K

Třídy E2 - C2 - F1 CESI certifikát 98 / 11908

Tolerance dle CEI / IEC

Poznámky

Hodnoty odpovídají převodu 22 / 0,42 kV

Pro různé varianty transformátorů mohou být hodnoty mírně odlišné.

Akustický tlak měřen ve vzdálenosti 1 m dle CEI EN 60076 - 10

Rozměry a hmotnost krytů naleznete na straně 269.

Izolační hladina 24 kV

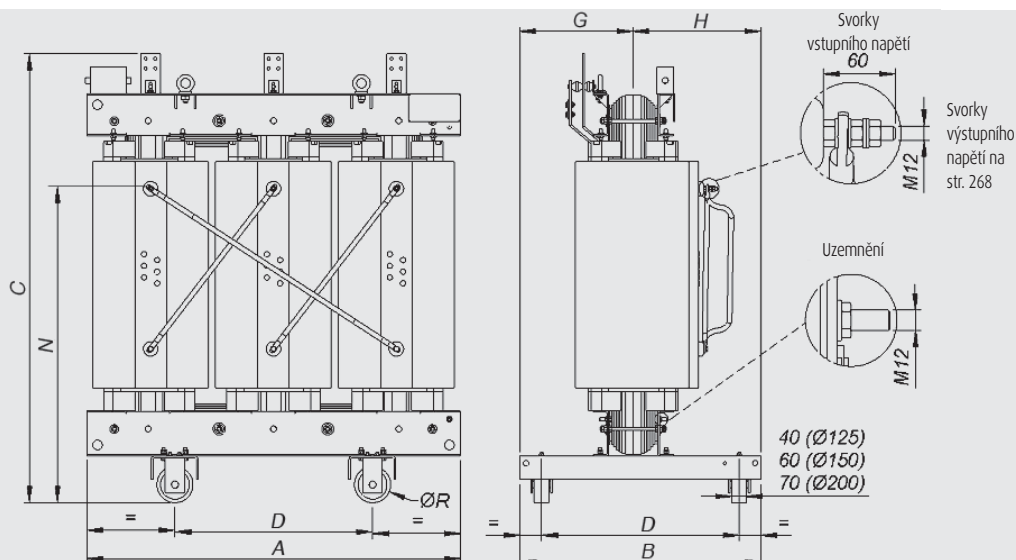
Základní technické parametry (100–3150 kVA)

Transformátory
používané v SR

ROZMĚRY A HMOTNOST

Obj. kód	Výkon	u_k %	A	B	C	D	ØR	G	H	N	Hmotnost
			[mm]	[mm]	[mm]	[mm]	[mm]	[mm]	[mm]	[mm]	[kg]
EB4NAKDC	100	6	1050	600	1110	520	125	270	330	710	570
EB4NBKDC	100	4	1200	600	1160	520	125	270	330	730	630
EC4NAKDC	160	6	1250	640	1240	520	125	270	330	730	800
EC4NBKDC	160	4	1250	640	1260	520	125	270	330	740	900
ED4NAKDC	200	6	1250	640	1250	520	125	270	330	740	900
ED4NBKDC	200	4	1350	640	1320	520	125	270	330	750	1030
EE4NAKDC	250	6	1350	640	1260	520	125	270	330	750	1000
EE4DAKDC	250	6	1350	640	1360	520	125	270	330	850	1050
EE4NBKDC	250	4	1350	640	1360	520	125	270	330	830	1150
EF4NAKDC	315	6	1350	750	1350	670	125	345	405	860	1200
EF4DAKDC	315	6	1350	750	1410	670	125	345	405	860	1200
EF4NBKDC	315	4	1350	750	1450	670	125	345	405	880	1350
EG4NAKDC	400	6	1500	750	1440	670	125	345	405	880	1350
EG4DAKDC	400	6	1500	750	1510	670	125	345	405	1020	1350
EG4NBKDC	400	4	1450	750	1530	670	125	345	405	900	1500
EH4NAKDC	500	6	1500	750	1560	670	125	345	405	960	1500
EH4DAKDC	500	6	1500	750	1570	670	125	345	405	960	1550
EH4NBKDC	500	4	1450	750	1610	670	125	345	405	980	1640
EI4NAKDC	630	6	1500	850	1650	670	150	395	455	1080	1800
EI4DAKDC	630	6	1500	850	1700	670	150	395	455	1090	1800
EI4NBKDC	630	4	1500	850	1690	670	150	395	455	1100	2000
EJ4NAKDC	800	6	1550	850	1810	670	150	395	455	1200	2100
EJ4DAKDC	800	6	1550	850	1850	670	150	395	455	1300	2150
EK4NAKDC	1000	6	1650	1000	1890	820	150	470	530	1310	2500
EK4DAKDC	1000	6	1650	1000	1930	820	150	470	530	1300	2550
EL4NAKDC	1250	6	1650	1000	2030	820	150	470	530	1370	2900
EL4DAKDC	1250	6	1650	1000	2070	820	150	470	530	1460	3000
EM4NAKDC	1600	6	1750	1000	2200	820	150	470	530	1480	3550
EM4DAKDC	1600	6.5	1800	1000	2250	820	150	470	530	1590	3600
EN4NAKDC	2000	6	1900	1310	2270	1070	200	580	730	1590	4300
EN4DAKDC	2000	7	1900	1310	2270	1070	200	580	730	1590	4500
E04NAKDC	2500	6	1950	1310	2350	1070	200	580	730	1610	5250
E04DAKDC	2500	7	2050	1310	2310	1070	200	580	730	1600	5200
EP4NAKDC	3150	7	2250	1310	2400	1070	200	580	730	1670	6250

Veškeré údaje mohou být změněny vzhledem k neustálému vývoji suchých zalévaných transformátorů EdM.



Izolační hladina 38,5 kV

Základní technické parametry (250–3000 kVA)

TECHNICKÉ PARAMETRY PRO TRANSFORMÁTORY 250–3000 kVA

Obj. kód	Výkon	Jm. vstupní napětí kV	Jm. výstupní napětí V	u _k %	Po (W)	Pk(W)		I _o %	Akustický tlak dB	Hmotnost kg
						120°	75°			
EE5NAIBA	250	25	400	6	1320	3600	3180	1.5	55	1380
EF5NAIBA	315	25	400	6	1450	4800	4250	1.4	56	1500
EG5NAIBA	400	25	400	6	1600	5800	5100	1.3	57	1700
EH5NAIBA	500	25	400	6	1800	7200	6350	1.2	58	1900
EI5NAIBA	630	25	400	6	2100	7600	6750	1	59	2250
EJ5NAIBA	800	25	400	6	2580	9400	8370	0.9	60	2700
EK5NAIBA	1000	25	400	7	2800	10500	9280	0.8	61	3100
EL5NAIBA	1250	25	400	8	3000	14000	12350	0.7	62	3400
EM5NAIBA	1600	25	400	8	3600	16500	14600	0.6	64	4050
EN5NAIBA	2000	25	400	8	4600	18000	16200	0.5	65	4900
EO5NAIBA	2500	25	400	8	5780	22000	19800	0.5	67	6000
EP5NAIBA	3000	25	400	8	6620	25500	22500	0.4	68	7000

Vyrobeno dle ČSN EN 60076 – 11, CELELEC HD 538.1, CEI 14 – 4 A 14 – 8

Jmenovitý výkon (kVA) 250 – 3000

Jmenovitý kmitočet (Hz) 50

Jm. vstupní napětí (kV) 25 – 35 izolační hladina 38,5 kV BIL 170 / 1950 kV

Jm. výstupní napětí (V) 400 – 420 izolační hladina 1,1 kV

Odbočky na vstupní straně ± 2 x 2,5 %

Skupina spojení Dyn 11 (změňte poslední písmeno obj.kódu na B pro Dyn5, resp. na C pro Dyn 1)

Teplotní třída izolace F/F

Oteplení vinutí 100 / 100 K

Třídy E2 – C2 – F1 CESI certifikát 98 / 11908

Tolerance dle CEI / IEC

Poznámky
 Hodnoty odpovídají převodu 25 / 0,4 kV
 Pro různé varianty transformátorů mohou být hodnoty mírně odlišné.
 Akustický tlak měřen ve vzdálenosti 1 m dle CEI EN 60076 – 10
 Rozměry a hmotnost krytů naleznete na straně 269. BIL 170 na vyžádání

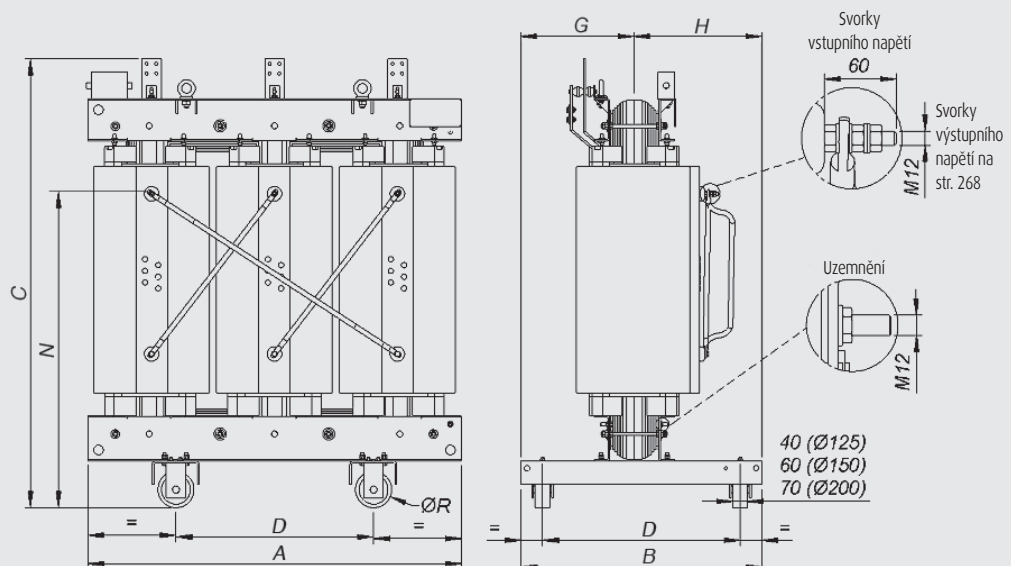
Izolační hladina 38,5 kV

Základní technické parametry (250–3000 kVA)

ROZMĚRY A HMOTNOST

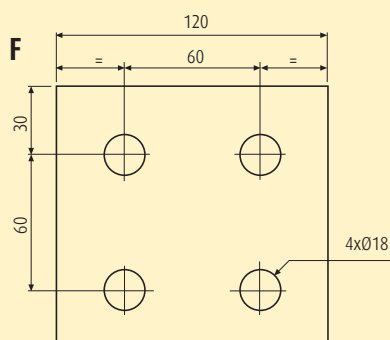
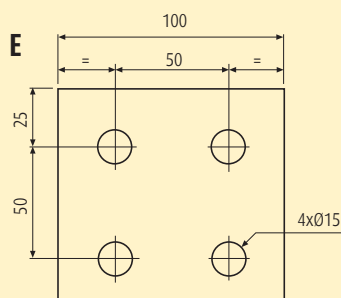
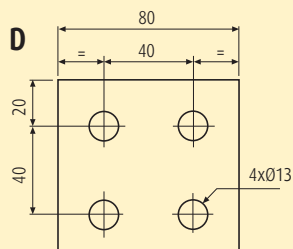
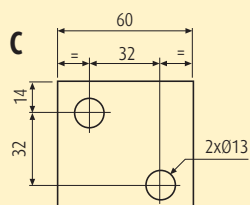
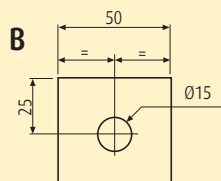
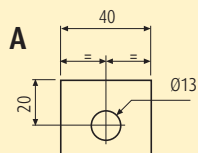
Obj. kód	Výkon	u_k %	A [mm]	B [mm]	C [mm]	D [mm]	ØR [mm]	G [mm]	H [mm]	N [mm]	Hmotnost [kg]
EE5NAIBA	250	6	1600	830	1430	670	125	345	485	880	1380
EF5NAIBA	315	6	1600	830	1480	670	125	345	485	900	1500
EG5NAIBA	400	6	1650	880	1600	670	150	395	485	1030	1700
EH5NAIBA	500	6	1650	890	1700	670	150	395	495	1110	1900
EI5NAIBA	630	6	1750	900	1800	670	150	395	515	1180	2250
EJ5NAIBA	800	6	1750	910	1920	670	150	395	505	1250	2700
EK5NAIBA	1000	7	1900	1000	2030	820	150	470	530	1350	3100
EL5NAIBA	1250	8	1900	1000	2180	820	150	470	530	1480	3400
EM5NAIBA	1600	8	1950	1020	2300	820	150	470	550	1500	4050
EN5NAIBA	2000	8	2050	1310	2320	1070	200	580	730	1520	4900
EO5NAIBA	2500	8	2250	1310	2430	1070	200	580	730	1640	6000
EP5NAIBA	3000	8	2350	1310	2550	1070	200	580	730	1820	7000

Veškeré údaje mohou být změněny vzhledem k neustálému vývoji suchých zalévaných transformátorů EdM.



NN vývody

ROZMĚRY JEDNOTLIVÝCH PŘÍKONŮ



Svorky výstupního napětí jsou vyrobeny z hliníku.

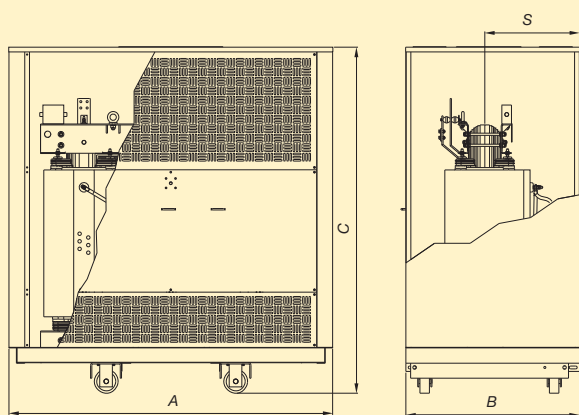
Ke každému transformátoru jsou standardně dodávány speciální CUPAL podložky (pro použití měděných kabelů).

Obrázek	Výkon kVA	Tloušťka [mm]	Šířka [mm]	Počet otvorů	Ø otvorů [mm]
A	100	4	40	1	13
	160	4	40	1	13
B	200	5	50	1	15
	400	5	50	1	15
C	500	6	60	2	13
	630	6	60	2	13
	800	8	60	2	13
D	1000	8	80	4	13
E	1250	8	100	4	15
F	1600	10	120	4	18
	2000	12	120	4	18
	2500	16	120	4	18
	3150	20	120	4	18

Veškeré údaje mohou být změněny vzhledem k neustálému vývoji suchých zalévaných transformátorů EdM.

Ochranné kryty

TECHNICKÉ INFORMACE A ROZMĚRY PRO KRYTY TRANSFORMÁTORŮ 100–3150 kVA



Standardně použita barva RAL 7032
Pro kryt obj. číslo 230076 použit AREL zámek

Stupeň kdytí IP 21 - IP 31 - IP 23

Izolační hladiny 12 - 17,5 - 24 kV

Výkon	Obj. číslo	A [mm]	B [mm]	C [mm]	S [mm]	Hmotnost [kg]	Stupeň kdytí postr. kryty	základna
100	230316	1600	900	1470	500	120	IP21	IP20
	230353						IP31	
	230288						IP23	
160	230316	1600	900	1470	500	120	IP21	IP20
	230353						IP31	
	230288						IP23	
200	230316	1600	900	1470	500	120	IP21	IP20
	230353						IP31	
	230288						IP23	
250	230211	1700	950	1580	405	140	IP21	IP20
	230263						IP31	
	230273						IP23	
315	230211	1700	950	1580	405	140	IP21	IP20
	230263						IP31	
	230273						IP23	
400	230212	1800	1000	1680	405	160	IP21	IP20
	230234						IP31	
	230215						IP23	
500	230212	1800	1000	1680	405	160	IP21	IP20
	230234						IP31	
	230215						IP23	
630	230204	1900	1050	1950	575	180	IP21	IP20
	230222						IP31	
	230277						IP23	
800	230204	1900	1050	1950	575	180	IP21	IP20
	230222						IP31	
	230277						IP23	
1000	230213	2050	1100	2200	600	210	IP21	IP20
	230223						IP31	
	230221						IP23	
1250	230213	2050	1100	2200	600	210	IP21	IP20
	230223						IP31	
	230221						IP23	
1600	230214	2300	1310	2500	730	280	IP21	IP20
	230249						IP31	
	230267						IP23	
2000	230214	2300	1310	2500	730	280	IP21	IP20
	230249						IP31	
	230267						IP23	
2500	230287	2500	1310	2700	730	300	IP21	IP20
	230371						IP31	
	230309						IP23	
3150	230287	2500	1310	2700	730	300	IP21	IP20
	230371						IP31	
	230309						IP23	

Rozměry a další technické informace krytů pro transformátory s izolační hladinou 38,5 kV na vyžádání.

Veškeré údaje mohou být změněny vzhledem k neustálému vývoji suchých zalévaných transformátorů EdM.

Další příslušenství

MĚŘENÍ PROVOZNÍ TEPLoty

Sondy jsou dodávány již instalované a připojené k ovládací skříni (IP 55).

Typ	Výkon kVA	Obj. číslo	Množství	Teplotní odolnost °C	Poznámky
Pt100	do 2000	200073	3	-	3 sondy instalovány v NN vinutí a připojeny k ovládací skříni
Pt100	od 2500	200074	3	-	3 sondy instalovány v NN vinutí a připojeny k ovládací skříni
Pt100	do 2000	200137	4	-	3 sondy instalovány v NN vinutí + a sonda instalovaná na jádru - připojeno k ovládací skříni
Pt100	od 2500	200138	4	-	3 sondy instalovány v NN vinutí + a sonda instalovaná na jádru připojeno k ovládací skříni
PTC	-	CB0012	6	130 - 140	3 páry PTC sond instalovány v NN vinutí pro indikaci teploty a vypnutí - připojeny k ovládací skříni.
PTC	-	CB0240	6	110 - 120	3 páry PTC sond instalovány v NN vinutí pro indikaci teploty a vypnutí - připojeny k ovládací skříni.

VENTILAČNÍ TYČE

Ventilační tyče umožňují zvýšení okamžitého výkonu. Jsou dodávány v případě objednávky již instalované na transformátoru.

Výkon kVA	Obj. číslo	Zvýšení výkonu %	Poznámky
100 - 250	CB02443	+ 30	Dočasné zvýšení standardních hodnot.
315 - 800	CB02453	+ 30	
1000 - 1250	CB02463	+ 30	
1600 - 2500	CB01413	+ 20	
3150	CB01411	+ 15	
100 - 250	CB02444	+ 40	
315 - 800	CB02454	+ 40	
1000 - 1250	CB02464	+ 40	
1600 - 2500	CB01414	+ 30	
3150	CB01412	+ 20	

JEDNOTKA PRO OVLÁDÁNÍ VENTILAČNÍCH TYČÍ

Dodáváno nenainstalované.

Typ	Obj. číslo	Poznámka
VRT200	220035	Slouží k ovládní ventiláčných tyčí

TEPLOTNÍ RELÉ

Dodáváno nenainstalované.

Typ	Obj. číslo	Poznámka
T154	220002	pro 4 Pt100 čidla
MT200	220023	pro 4 Pt100 čidla
T119 DIN	220010	pro 6 PTC sond (montáž na DIN lištu)
T 119	220004	pro 6 Pt100 čidel

ANTIVIBRAČNÍ PODLOŽKY

Výkon kVA	Obj. číslo	Poznámky
100 - 1600	170019	4 podložky pro umístění pod kolečka transformátoru.
2000 - 3150	170020	4 podložky pro umístění pod kolečka transformátoru.

NEMAGNETICKÝ TEPLMĚR

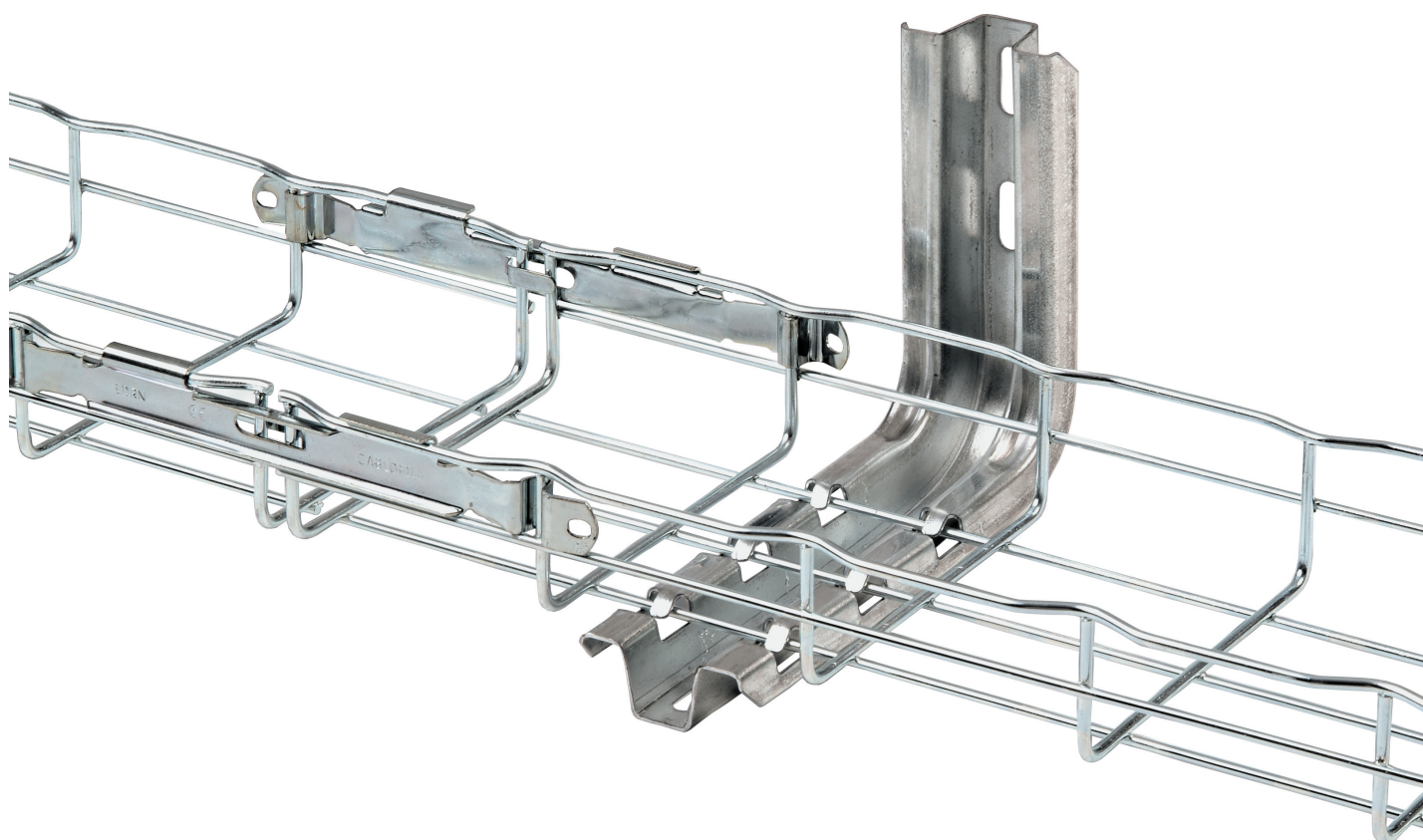
Obj. číslo	Popis
250662	Nemagnetický teploměr bez připojovací podpěrky
250005	Připojovací podpěrka (potřeba vždy)

SADA BLESKOJISTEK

Vn (kV)	Obj. číslo
12	130054D
24	130055D
38,5	130056D

Veškeré údaje mohou být změněny vzhledem k neustálému vývoji suchých zalévaných transformátorů EdM.

Jednoduchý a flexibilní systém



- > **„Bezpečná hrana ve tvaru T“** – unikátní design bez ostrých hran umožňuje bezpečnější a snadnější instalaci tras i kabeláže
- > **„Rychlospojka EDRN“** – rychlá a snadná instalace bez šroubů a matic – šetří čas i peníze
- > **Systém FAS** – vymyšlen pro snadné upevnění drátové lávky Cablofil, a to bez šroubů a matic i podložek

PRO VÍCE INFORMACÍ



Kontaktujte Legrand Group



Napište na info.cz@cablofil.com



Navštivte www.cablofil.cz



Informujte se o možnostech školení

TECHNICKÉ INFORMACE



OBSAH

- 274 Řada EB
- 275 Řada LB
- 276 Řada HL
- 277 Řada SL
- 278 Řada MS
- 279 Řada MR
- 281 Řada TS
- 282 Řada SCP
- 288 Řada HR
- 290 POSTUP PŘI NÁVRHU PŘÍPOJNICOVÉHO ROZVODU
- 292 VÝPOČET JMENOVITÉHO PROUDU

Technické parametry řady EB

Typ		25	40
Počet vodičů		4	4
Vnější rozměry	A x B [mm]	51.4x18	51.4x18
Jmenovitý proud	I_n [A]	25	40
Průřez ochranného vodiče	S_{PE} [mm ²]	6.1	6.1
Provozní napětí	U_e [V]	400	400
Jmenovité izolační napětí	U_i [V]	500	500
Jmenovitá frekvence	f [Hz]	50-60	50-60
Zkratový výdržný proud vedení (0,1 s)	I_{CW} [kA]rms	2.2	2.7
Zkratový dynamický proud vedení	I_{pk} [kA]	10	10
Teplotní limit vedení	I^2t [A ² s x 10 ⁶]	0.48	0.73
Činný odpor fázových vodičů při teplotě okolí 20 °C	R_{20} [mΩ/m]	4.75	2.99
Jalový odpor fázových vodičů při I_n a 50 Hz	X [mΩ/m]	1.279	0.77
Impedance fázových vodičů při I_n a 50 Hz	Z [mΩ/m]	4.919	3.088
Činný odpor ochranného vodiče	R_{PE} [mΩ/m]	2.99	2.99
Jalový odpor ochranného vodiče při I_n a 50 Hz	X_{PE} [mΩ/m]	1.07	1.07
Činný odpor (poruchová smyčka)	R_o [mΩ/m]	8.34	6.36
Jalový odpor (poruchová smyčka)	X_o [mΩ/m]	2.349	1.84
Impedance (poruchová smyčka)	Z_o [mΩ/m]	8.66	6.62
$\Delta V_{IF} = \frac{1}{2} (2 R_{20} \cos \varphi + 2 X \sin \varphi)$	ΔV [V/m/A]10 ⁻³ cosφ = 0.70	4.24	2.64
	ΔV [V/m/A]10 ⁻³ cosφ = 0.75	4.21	2.62
	ΔV [V/m/A]10 ⁻³ cosφ = 0.80	5.73	4.26
	ΔV [V/m/A]10 ⁻³ cosφ = 0.85	3.11	3.11
Úbytek napětí (k) $\Delta V_{3F} = \frac{\sqrt{3}}{2} (R_{20} \cos \varphi + X \sin \varphi)$	ΔV [V/m/A]10 ⁻³ cosφ = 0.85	3.11	3.11
	ΔV [V/m/A]10 ⁻³ cosφ = 0.90	4.60	3.73
	ΔV [V/m/A]10 ⁻³ cosφ = 0.95	8.66	6.61
	ΔV [V/m/A]10 ⁻³ cosφ = 1.00	2.35	1.84
Hmotnost přímých dílů (m)	p [kg/m]	0.78	0.93
Požární zátěž	[kWh/m]	0.82	0.82
Stupeň krytí	IP	55	55
Tepebné ztráty při I_n	P [W/m]	8.91	14.35
Teplota okolí min./max.	t [°C]	-5/+50	-5/+50

Technické parametry řady LB

Typ		252	254	256	402	404	406		
				strana	strana		side	side	
Počet vodičů		2	4	4	• 2	2	4	4	• 2
Vnější rozměry	A x B [mm]	26 x 41	26 x 41	26 x 41		26 x 41	26 x 41	26 x 41	
Jmenovitý proud	I_n [A]	25	25	25		40	40	40	
Průřez vodičů (3P + N)	S [mm ²]	3.14	3.14	3.14		6.15	6.15	6.15	
Průřez ochranného vodiče	S_{pe} [mm ²]	8.72	8.72	8.72		8.72	8.72	8.72	
Provozní napětí	U_n [V]	400	400	400		400	400	400	
Jmenovité izolační napětí	U_i [V]	500	500	500		500	500	500	
Jmenovitá frekvence	f [Hz]	50/60	50/60	50/60		50/60	50/60	50/60	
Žratový výdržný proud vedení (0,1 s)	I_{cw} [kA]rms	2.2	2.2	2.2		2.7	2.7	2.7	
Žratový dynamický proud vedení	I_{pk} [kA]	10	10	10		10	10	10	
Teplotní limit vedení	I^2t [A ² s x 10 ⁶]	0.48	0.48	0.48		0.73	0.73	0.73	
Činný odpor fázových vodičů při teplotě okolí 20 °C	R_{20} [mΩ/m]	5.803	5.803	5.803		2.963	2.963	2.963	
Jalový odpor fázových vodičů při In a 50 Hz	X [mΩ/m]	1.144	1.279	1.279 • 1.144		0.792	0.770	0.770 • 0.792	
Impedance fázových vodičů při In a 50 Hz	Z [mΩ/m]	5.914	5.942	5.942 • 5.914		3.067	3.061	3.061 • 3.067	
Činný odpor ochranného vodiče	R_{re} [mΩ/m]	1.45	1.45	1.45		1.45	1.45	1.45	
Jalový odpor ochranného vodiče při In a 50 Hz	X_{re} [mΩ/m]	1.10	1.10	1.10		1.10	1.10	1.10	
Činný odpor (poruchová smyčka)	R_c [mΩ/m]	7.25	7.25	7.25		4.41	4.41	4.41	
Jalový odpor (poruchová smyčka)	X_c [mΩ/m]	2.24	2.38	2.38 • 2.24		1.89	1.87	1.87 • 1.89	
Impedance (poruchová smyčka)	Z_c [mΩ/m]	7.59	7.63	7.639 • 7.59		4.80	4.79	4.79 • 4.80	
$\Delta V_{rf} = \frac{1}{2} (2 R_{20} \cos \varphi + 2 X \sin \varphi)$	ΔV [V/m/A]10 ⁻³ cosφ = 0.70	4.88	4.31	4.31 • 4.88		2.64	2.27	2.27 • 2.64	
	ΔV [V/m/A]10 ⁻³ cosφ = 0.75	5.11	4.50	4.50 • 5.11		2.75	2.37	2.37 • 2.75	
	ΔV [V/m/A]10 ⁻³ cosφ = 0.80	5.33	4.68	4.68 • 5.33		2.85	2.45	2.45 • 2.85	
	ΔV [V/m/A]10 ⁻³ cosφ = 0.85	5.53	4.85	4.85 • 5.53		2.94	2.53	2.53 • 2.94	
	ΔV [V/m/A]10 ⁻³ cosφ = 0.90	5.72	5.01	5.01 • 5.72		3.01	2.60	2.60 • 3.01	
Úbytek napětí (k)	ΔV [V/m/A]10 ⁻³ cosφ = 0.95	5.87	5.12	5.12 • 5.87		3.06	2.65	2.65 • 3.06	
	ΔV [V/m/A]10 ⁻³ cosφ = 1.00	5.80	5.03	5.03 • 5.80		2.96	2.57	2.57 • 2.96	
Hmotnost přímých dílů (m)	p [kg/m]	0.95	1.0	1.10		1.0	1.1	1.20	
Požární zátěž	[kWh/m]	0.82	0.82	0.82		0.82	0.82	0.82	
Stupeň krytí	IP	55	55	55		55	55	55	
Teplotné ztráty při In	P [W/m]	7.3	10.9	10.9 • 7.3		9.5	14.2	14.2 9.5	
Teplota okolí min./max.	t [°C]	-5/+50	-5/+50	-5/+50		-5/+50	-5/+50	5/+50	

Ochrana proti přetížení a zkratu přípojnicových rozvodů Zucchini (In ≤ 100 A)
Přípojnicové rozvody Zucchini pro jmenovité proudy do 100 A (řady LB, HL, SL, MS 63 a 100) je nutné jistit modulárními jističi (In ≤ In přípojnice).

Přípojnicové systémy Zucchini jsou samozhášivé ve shodě s IEC 20-22 (IEC 322-3:1992).

Koeficient vedení tepla v závislosti na teplotě

Okolní teplota [°C]	15	20	25	30	35	40	45	50	55	60
Koeficient K1	1.15	1.12	1.08	1.05	1.025	1	0.975	0.95	0.93	0.89
Koeficient pro teploty různé od 40 °C										

Maximální dovolené mechanické zatížení (instalace na kolmo)

V případě provozu přípojnice je maximální zatížení (kg) uvedeno v tabulce. Pro nerovnoměrné (bodové) zatížení vydělte uvedené hodnoty 2

		upevnění po vzdálenosti (m)								
Maximální průhyb = 1/350 x délka	m	2.3	2.4	2.5	2.6	2.7	2.8	2.9	3.0	
	kg	17.2	15.8	14.6	13.4	12.5	11.6	11	10	
Maximální průhyb = 1/500 x délka	m	2.3	2.4	2.5	2.6	2.7	2.8	2.9	3.0	
	kg	15.4	14	13	12	11.2	10.4	9.6	9	

Přípojnicové rozvody vyrobeny ve shodě s: IEC 439 - 1 a 2, IEC 60439 část 1 a 2, DIN VDE 0660 část 500 a 502

Přípojnicové rozvody vhodné pro tyto klimatické podmínky:

Vlhké teplo konstantní (DIN IEC 68 / 2-3)

Vlhké teplo cyklické (DIN IEC 68 / 2-30)

Technické parametry řady HL

Typ	HLS jednoduchá verze						HLD dvojitá verze						
	252	402	254	404	2522	4022	2542		4042		2544	4044	2x4
Počet vodičů	2	2	4	4	2+2	2+2	strana	strana	strana	strana	4+4	4 + 4	
Vnější rozměry	A x B [mm] 2+2+2+2												
Jmenovitý proud	I_n [A]	26x62	26x62	26x62	40.4x70	40.4x70	40.4x70		40.4x70		40.4x70	40.4x70	40.4x70
Průřez vodičů (3P + N)	S [mm ²]	25	40	25	40	25	40		40		25	40	25
Průřez ochranného vodiče	S_{PE} [mm ²]	3.14	6.15	3.14	6.15	3.14	6.15		6.15		3.14	6.15	3.14
Provozní napětí	U_e [V]	17	17	17	17	20	20		20		20	20	20
Jmenovité izolační napětí	U_i [V]	400	400	400	400	400	400		400		400	400	400
Jmenovitá frekvence	f [Hz]	500	500	500	500	500	500		500		500	500	500
Zkratový výdržný proud vedení (0,1 s)	I_{cw} [kA]rms	50/60	50/60	50/60	50/60	50/60	50/60		50/60		50/60	50/60	50/60
Zkratový dynamický proud vedení	I_{pk} [kA]	2.5	3.2	2.5	3.2	2.5	3.2		3.2		2.5	3.2	2.5
Teplotní limit vedení	I^{2t} [A ² s x 10 ⁶]	10	10	10	10	10	10		10		10	10	10
Činný odpor fázových vodičů při teplotě okolí 20 °C	R_{20} [mΩ/m]	0.64	1.00	0.64	1.00	0.64	1.00		1.00		0.64	1.00	0.64
Jalový odpor fázových vodičů při In a 50 Hz	X [mΩ/m]	5.73	2.93	5.73	2.93	5.73	2.93		5.73 · 5.73		2.93	5.73	5.73
Impedance fázových vodičů při In a 50 Hz	Z [mΩ/m]	1.40	1.58	1.27	0.77	1.40	1.58		1.27 · 1.40		0.77	1.58	1.27
Činný odpor ochranného vodiče	R_{PE} [mΩ/m]	5.90	3.33	5.87	3.03	5.90	3.33		5.87 · 5.90		3.03	3.33	5.87
Jalový odpor ochranného vodiče při In a 50 Hz	X_{PE} [mΩ/m]	1.06	1.06	1.06	1.06	0.90	0.90		0.90 · 0.90		0.90	0.90	0.90
Činný odpor (poruchová smyčka)	R_0 [mΩ/m]	1.10	1.10	1.10	1.10	1.00	1.00		1.00 · 1.00		1.00	1.00	1.00
Jalový odpor (poruchová smyčka)	X_0 [mΩ/m]	6.79	3.99	6.79	3.99	6.63	3.83		6.63 · 6.63		3.83	3.83	6.63
Impedance (poruchová smyčka)	Z_0 [mΩ/m]	2.50	2.68	2.37	1.87	2.40	2.58		2.27 · 2.40		2.27	1.77	2.27
ΔV [V/m/A]10 ³ cosφ =		0.70	7.24	4.80	7.19	4.40	7.05		4.62		7.01	4.22	7.01
$\Delta V_{1\%} = \frac{1}{2} (2 R_{20} \cos \varphi + 2 X \sin \varphi)$		0.75	5.01	3.18	4.26	2.25	5.01		3.18		4.26	5.01	4.26
		0.80	5.23	3.24	4.45	2.34	5.23		3.24		4.45	5.23	4.45
Úbytek napětí (k)		0.85	5.43	3.29	4.63	2.43	5.43		3.29		4.63	5.43	4.63
		0.90	5.61	3.32	4.80	2.51	5.61		3.32		4.80	5.61	4.80
$\Delta V_{3\%} = \frac{\sqrt{3}}{2} (R_{20} \cos \varphi + X \sin \varphi)$		0.95	5.77	3.32	4.95	2.57	5.77		3.32		4.95	5.77	4.95
		1.00	5.88	3.27	5.06	2.62	5.88		3.27		5.06	5.88	5.06
Hmotnost přímých dílů (m)	p [kg/m]	5.73	2.93	4.96	2.53	5.73	2.93		4.96 · 5.73		2.53	2.93	4.96
Požární zátěž	[kWh/m]	1.5	1.6	1.6	1.7	2.8	2.9		3.1		2.9	3.2	2.9
Stupeň krytí	IP	0.82	0.82	0.82	0.82	1.64	1.64		1.64		1.64	1.64	1.64
Teplotné ztráty při In	P [W/m]	55	55	55	55	55	55		55		55	55	55
Teplota okolí min./max.	t [°C]	7.2	9.4	10.7	14.0	7.2	9.4		10.7 · 7.2		14.0	9.4	10.7
		-5/+50	-5/+50	-5/+50	-5/+50	-5/+50	-5/+50		-5/+50		-5/+50	-5/+50	-5/+50

Ochrana proti přetížení a zkratu přípojnicových rozvodů Zucchini (In ≤ 100 A)

Přípojnicové rozvody Zucchini pro jmenovité proudy do 100 A (řady LB, HL, SL, MS 63 a 100) je nutné jistit modulárními jističi (In ≤ In přípojnice).

Přípojnicové systémy Zucchini jsou samozhášivé ve shodě s IEC 20-22 (IEC 322-3:1992).

Koeficient vedení tepla v závislosti na teplotě

Okolní teplota [°C]	15	20	25	30	35	40	45	50	55	60
Koeficient K1	1.15	1.12	1.08	1.05	1.025	1	0.975	0.95	0.93	0.89
Koeficient pro teploty různé od 40 °C										

Maximální dovolené mechanické zatížení (instalace na kolmo)

V případě provozu přípojnice je maximální zatížení (kg) uvedeno v tabulce. Pro nerovnoměrné (bodové) vynásojte uvedené hodnoty x 0,6.

		upevnění po vzdálenosti (m)									
Maximální průhyb = 1/250 x délka	m	2.5	3.0	3.5	4.0	4.5	5.0	5.5	6.0		
	kg	82.3	71.1	52.2	40.0	31.6	25.6	21.1	17.8		

Přípojnicové rozvody vyrobeny ve shodě s: IEC 439 - 1 a 2, IEC 60439 část 1 a 2, DIN VDE 0660 část 500 a 502

Přípojnicové rozvody vhodné pro tyto klimatické podmínky:
 Vlhké teplo konstantní (DIN IEC 68 / 2-3)
 Vlhké teplo cyklické (DIN IEC 68 / 2-30)



Přípojnice instalovaná na kolmo

Technické parametry řady SL

Typ		40	63
Počet vodičů		4	4
Vnější rozměry	A x B [mm]	26 x 62	26 x 62
Jmenovitý proud	I _n [A]	40	63
Průřez vodičů (3P + N)	S [mm ²]	9.5	12.3
Průřez ochranného vodiče	S _{PE} [mm ²]	17	17
Provozní napětí	U _e [V]	400	400
Jmenovité izolační napětí	U _i [V]	750	750
Jmenovitá frekvence	f [Hz]	50/60	50/60
Zkratový výdržný proud vedení (0,1 s)	I _{CW} [kA] _{rms}	2.70	3.10
Zkratový dynamický proud vedení	I _{pk} [kA]	10	10
Teplotní limit vedení	I ² t [A ² s x 10 ⁶]	7.29	9.6
Činný odpor fázových vodičů při teplotě okolí 20 °C	R ₂₀ [mΩ/m]	1.811	1.373
Jalový odpor fázových vodičů při I _n a 50 Hz	X [mΩ/m]	0.290	0.637
Impedance fázových vodičů při I _n a 50 Hz	Z [mΩ/m]	1.834	1.514
Činný odpor ochranného vodiče	R _{PE} [mΩ/m]	0.870	0.870
Jalový odpor ochranného vodiče při I _n a 50 Hz	X _{PE} [mΩ/m]	0.090	0.087
Činný odpor (poruchová smyčka)	R ₀ [mΩ/m]	2.68	2.24
Jalový odpor (poruchová smyčka)	X ₀ [mΩ/m]	0.380	0.724
Impedance (poruchová smyčka)	Z ₀ [mΩ/m]	2.71	2.36
	ΔV [V/m/A]10 ⁻³ cosφ =	0.70	1.28
$\Delta V_{IF} = \frac{1}{2} (2 R_{20} \cos \varphi + 2 X \sin \varphi)$	ΔV [V/m/A]10 ⁻³ cosφ =	0.75	1.34
	ΔV [V/m/A]10 ⁻³ cosφ =	0.80	1.41
Úbytek napětí (k)	ΔV [V/m/A]10 ⁻³ cosφ =	0.85	1.47
	ΔV [V/m/A]10 ⁻³ cosφ =	0.90	1.52
$\Delta V_{3F} = \frac{\sqrt{3}}{2} (R_{20} \cos \varphi + X \sin \varphi)$	ΔV [V/m/A]10 ⁻³ cosφ =	0.95	1.57
	ΔV [V/m/A]10 ⁻³ cosφ =	1.00	1.57
Hmotnost přímých dílů (m)	ρ [kg/m]	2.2	2.3
Požární zátěž	[kWh/m]	0.80	0.80
Stupeň krytí	IP	40/55	40/55
Tepelné ztráty při I _n	P [W/m]	8.7	16.3
Teplota okolí min./max.	t [°C]	-5/+50	-5/+50

Ochrana proti přetížení a zkratu přípojnicových rozvodů Zucchini (I_n ≤ 100 A)

Přípojnicové rozvody Zucchini pro jmenovité proudy do 100 A (řady LB, HL, SL, MS 63 a 100) je nutné jistit modulárními jističi (I_n ≤ I_n přípojnice).

Přípojnicové systémy Zucchini jsou samozhášivé ve shodě s IEC 20-22 (IEC 322-3:1992).

Koeficient vedení tepla v závislosti na teplotě

Okolní teplota [°C]	15	20	25	30	35	40	45	50	55	60
Koeficient K1	1.15	1.12	1.08	1.05	1.025	1	0.975	0.95	0.93	0.89
Koeficient pro teploty různé od 40 °C										

Přípojnicové rozvody vyrobeny ve shodě s: IEC 439 - 1 a 2, IEC 60439 část 1 a 2, DIN DE 0660 část 500 a 502

Přípojnicové rozvody vhodné pro tyto klimatické podmínky:

Vlhké teplo konstantní (DIN IEC 68 / 2-3)

Vlhké teplo cyklické (DIN IEC 68 / 2-30)

Technické parametry řady MS

Typ		63	100	160
Počet vodičů		4	4	4
Vnější rozměry	A x B [mm]	39 x 97	39 x 97	39 x 97
Jmenovitý proud	I _n [A]	63	100	160
Průřez vodičů (3P + N)	S [mm ²]	26	39	39
Průřez ochranného vodiče	S _{PE} [mm ²]	21	21	21
Provozní napětí	U _e [V]	400	400	400
Jmenovité izolační napětí	U _i [V]	750	750	750
Jmenovitá frekvence	f [Hz]	50/60	50/60	50/60
Zkratový výdržný proud vedení (0,1 s)	I _{cw} [kA] _{rms}	2.30	4.50	5.50
Zkratový dynamický proud vedení	I _{pk} [kA]	10	10	10
Teplotní limit vedení	I ² t [A ² s x 10 ⁶]	5.29	20.25	30.25
Činný odpor fázových vodičů při teplotě okolí 20 °C	R ₂₀ [mΩ/m]	1.250	0.837	0.478
Jalový odpor fázových vodičů při I _n a 50 Hz	X [mΩ/m]	0.366	0.247	0.247
Impedance fázových vodičů při I _n a 50 Hz	Z [mΩ/m]	1.302	0.873	0.538
Činný odpor ochranného vodiče	R _{PE} [mΩ/m]	0.857	0.857	0.857
Jalový odpor ochranného vodiče při I _n a 50 Hz	X _{PE} [mΩ/m]	0.090	0.102	0.102
Činný odpor (poruchová smyčka)	R ₀ [mΩ/m]	2.11	1.69	1.34
Jalový odpor (poruchová smyčka)	X ₀ [mΩ/m]	0.456	0.349	0.349
Impedance (poruchová smyčka)	Z ₀ [mΩ/m]	2.16	1.73	1.38
$\Delta V_{Tf} = \frac{1}{2} (2 R_{20} \cos \varphi + 2 X \sin \varphi)$	ΔV [V/m/A]10 ⁻³ cosφ = 0.70	0.98	0.66	0.44
	ΔV [V/m/A]10 ⁻³ cosφ = 0.75	1.02	0.69	0.45
	ΔV [V/m/A]10 ⁻³ cosφ = 0.80	1.06	0.71	0.46
Úbytek napětí (k)	ΔV [V/m/A]10 ⁻³ cosφ = 0.85	1.09	0.73	0.46
	ΔV [V/m/A]10 ⁻³ cosφ = 0.90	1.11	0.75	0.47
	ΔV [V/m/A]10 ⁻³ cosφ = 0.95	1.13	0.76	0.46
	ΔV [V/m/A]10 ⁻³ cosφ = 1.00	1.08	0.72	0.41
Hmotnost přímých dílů (m)	ρ [kg/m]	2.0	2.5	2.8
Požární zátěž	[kWh/m]	1.64	1.64	1.64
Stupeň krytí	IP	40/55	40/55	40/55
Tepelné ztráty při I _n	P [W/m]	14.9	25.1	36.7
Teplota okolí min./max.	t [°C]	-5/+50	-5/+50	-5/+50

Ochrana proti přetížení a zkratu přípojnicových rozvodů Zucchini (I_n ≤ 100 A)

Přípojnicové rozvody Zucchini pro jmenovité proudy do 100 A (řady LB, HL, SL, MS 63 a 100) je nutné jistit modulárními jističi (I_n ≤ I_n přípojnice).

Přípojnicové systémy Zucchini jsou samozhášivé ve shodě s IEC 20-22 (IEC 322-3:1992).

Koeficient vedení tepla v závislosti na teplotě

Okolní teplota [°C]	15	20	25	30	35	40	45	50	55	60
Koeficient K1	1.15	1.12	1.08	1.05	1.025	1	0.975	0.95	0.93	0.89

Koeficient pro teploty různé od 40°C

Přípojnicové rozvody vyrobeny ve shodě s: IEC 439 - 1 a 2, IEC 60439 část 1 a 2, DIN VDE 0660 část 500 a 502

Přípojnicové rozvody vhodné pro tyto klimatické podmínky:

Vlhké teplo konstantní (DIN IEC 68 / 2-3)

Vlhké teplo cyklické (DIN IEC 68 / 2-30)

Technické parametry řady MR (AI)

MR (3L+N+PE)

		160	250	315	400	500	630	800
Jmenovitý proud	I_n [A]	160	250	315	400	500	630	800
Provozní napětí	U_e [V]	1000	1000	1000	1000	1000	1000	1000
Jmenovité izolační napětí	U_i [V]	1000	1000	1000	1000	1000	1000	1000
Jmenovitá frekvence	f [Hz]	50/60	50/60	50/60	50/60	50/60	50/60	50/60
Zkratový výdržný proud vedení pro 3 fázové napájení (1 s)	I_{cw} [kA] _{JMS}	15*	25*	25*	25	30	36	36
Teplotní limit vedení pro 3 fázové napájení	I^2t [M A ² s]	23	63	63	625	900	1296	1296
Zkratový dynamický proud vedení pro 3 fázové napájení	I_{pk} [kA]	30	53	53	53	63	76	76
Zkratový výdržný proud vedení Ph - N (1 s)	I_{cw} [kA] _{JMS}	9*	15*	15*	15	18	22	22
Zkratový dynamický proud vedení pro Ph - N	I_{pk} [kA]	15	30	30	30	36	45	45
Zkratový výdržný proud vedení Ph - PE (1 s)	I_{cw} [kA] _{JMS}	9*	15*	15*	15	18	22	22
Zkratový dynamický proud vedení pro Ph - PE	I_{pk} [kA]	15	30	30	30	36	45	45
Činný odpor fázových vodičů při teplotě okolí 20 °C	R_{20} [mΩ/m]	0.492	0.328	0.197	0.120	0.077	0.060	0.052
Činný odpor fázových vodičů při teplotě okolí 40 °C a max. jmenovitém proudu	R_t [mΩ/m]	0.665	0.443	0.266	0.163	0.104	0.081	0.070
Jalový odpor fázových vodičů při I_n a 50 Hz	X [mΩ/m]	0.260	0.202	0.186	0.130	0.110	0.097	0.096
Činný odpor středového vodiče při teplotě okolí 20 °C	R_{n20} [mΩ/m]	0.492	0.328	0.197	0.120	0.077	0.060	0.052
Jalový odpor středového vodiče při 50 Hz	X_n [mΩ/m]	0.260	0.202	0.186	0.130	0.110	0.097	0.096
Činný odpor ochranného vodiče	R_{PE} [mΩ/m]	0.341	0.341	0.341	0.283	0.283	0.283	0.283
Jalový odpor ochranného vodiče při 50 Hz	X_{PE} [mΩ/m]	0.220	0.220	0.220	0.180	0.180	0.180	0.180
Činný odpor (poruchová smyčka) fáze - PE	R_{Ph-Pe} poruchová smyčka [mΩ/m]	1.006	0.784	0.607	0.445	0.387	0.364	0.353
Jalový odpor (poruchová smyčka) fáze - PE při 50 Hz	X_{RPh-Pe} poruchová smyčka [mΩ/m]	0.480	0.414	0.396	0.333	0.333	0.283	0.275
Činný odpor (poruchová smyčka) fáze - středový vodič	R_{Ph-N} poruchová smyčka [mΩ/m]	1.157	0.771	0.463	0.283	0.181	0.141	0.121
Jalový odpor (poruchová smyčka) fáze - středový vodič při 50 Hz	X_{RPh-N} poruchová smyčka [mΩ/m]	0.480	0.422	0.406	0.310	0.290	0.277	0.276
Úbytek napětí (k)	Δv [V/m/A]10 ⁻³ cosφ = 0.70	0.564	0.394	0.276	0.179	0.131	0.109	0.102
	Δv [V/m/A]10 ⁻³ cosφ = 0.75	0.581	0.404	0.279	0.180	0.130	0.108	0.100
	Δv [V/m/A]10 ⁻³ cosφ = 0.80	0.596	0.412	0.281	0.180	0.129	0.107	0.098
	Δv [V/m/A]10 ⁻³ cosφ = 0.85	0.608	0.418	0.281	0.179	0.127	0.104	0.095
	Δv [V/m/A]10 ⁻³ cosφ = 0.90	0.616	0.422	0.277	0.176	0.122	0.100	0.091
	Δv [V/m/A]10 ⁻³ cosφ = 0.95	0.617	0.419	0.269	0.169	0.115	0.093	0.083
	Δv [V/m/A]10 ⁻³ cosφ = 1.00	0.576	0.384	0.230	0.141	0.090	0.070	0.060
Tepelné ztráty při I_n P [W/m]		51	83	79	78	78	97	134
Požární zátěž	[kWh/m]	1.3	1.3	1.3	1.8	1.8	1.8	1.8
Hmotnost/m	p [kg/m]	7.4	7.7	8.4	10.7	12.3	13.8	14.7
Vnější rozměry	LxH [mm]	76x195	76x195	76x195	136x195	136x195	136x195	136x195
Stupeň krytí	IP	52-55	52-55	52-55	52-55	52-55	52-55	52-55
Mechanická odolnost krytu přípojníc	IK	10	10	10	10	10	10	10

* hodnoty pro 0,1 s

Koeficient vedení tepla v závislosti na teplotě

Okolní teplota [°C]	15	20	25	30	35	40	45	50	55	60
Koeficient K1	1.15	1.12	1.08	1.05	1.025	1	0.975	0.95	0.93	0.89
Koeficient pro teploty různě od 40 °C										

Přípojnícové rozvody vyrobeny ve shodě s:
IEC 439 - 1 a 2, IEC 60439 část 1 a 2,
DIN VDE 0660 část 500 a 502

Přípojnícové rozvody vhodné pro tyto klimatické podmínky:
Vlhké teplo konstantní (DIN IEC 68 / 2-3)
Vlhké teplo cyklické (DIN IEC 68 / 2-30)

Technické parametry řady MR (Cu)

MR (3L+N 100% +PE)

		250	315	400	630	800	1000
Jmenovitý proud	I_n [A]	250	315	400	630	800	1000
Provozní napětí	U_e [V]	1000	1000	1000	1000	1000	1000
Jmenovitě izolační napětí	U_i [V]	1000	1000	1000	1000	1000	1000
Jmenovitá frekvence	f [Hz]	50/60	50/60	50/60	50/60	50/60	50/60
Zkratový výdržný proud vedení pro 3 fázové napájení (1 s)	I_{cw} [kA] _{rms}	25 [*]	25 [*]	30 [*]	36	36	36
Teplotní limit vedení pro 3 fázové napájení	P_t [M A ² s]	63	63	90	1296	1296	1296
Zkratový dynamický proud vedení pro 3 fázové napájení	I_{pk} [kA]	53	53	63	76	76	76
Zkratový výdržný proud vedení Ph - N (1 s)	I_{cw} [kA] _{rms}	15 [*]	15 [*]	18 [*]	22	22	22
Zkratový dynamický proud vedení pro Ph - N	I_{pk} [kA]	30	30	36	45	45	45
Zkratový výdržný proud vedení Ph - PE (1 s)	I_{cw} [kA] _{rms}	15 [*]	15 [*]	18 [*]	22	22	22
Zkratový dynamický proud vedení pro Ph - PE	I_{pk} [kA]	30	30	36	45	45	45
Činný odpor fázových vodičů při teplotě okolí 20 °C	R_{20} [mΩ/m]	0.237	0.180	0.096	0.061	0.040	0.032
Činný odpor fázových vodičů při teplotě okolí 40 °C a max. jmenovitém proudu	R_i [mΩ/m]	0.320	0.243	0.129	0.082	0.053	0.043
Jalový odpor fázových vodičů při I_n a 50 Hz	X [mΩ/m]	0.205	0.188	0.129	0.122	0.122	0.120
Činný odpor středového vodiče při teplotě okolí 20 °C	R_{N20} [mΩ/m]	0.237	0.180	0.096	0.061	0.040	0.032
Jalový odpor středového vodiče při 50 Hz	X_n [mΩ/m]	0.205	0.188	0.129	0.122	0.122	0.120
Činný odpor ochranného vodiče	R_{PE} [mΩ/m]	0.336	0.336	0.336	0.279	0.279	0.279
Jalový odpor ochranného vodiče při 50 Hz	X_{PE} [mΩ/m]	0.220	0.220	0.220	0.180	0.180	0.180
Činný odpor (poruchová smyčka) fáze - PE	R_{Ph-Pe} poruchová smyčka [mΩ/m]	0.657	0.579	0.466	0.361	0.332	0.322
Jalový odpor (poruchová smyčka) fáze - PE při 50 Hz	X_{RPh-Pe} poruchová smyčka [mΩ/m]	0.425	0.408	0.349	0.302	0.302	0.300
Činný odpor (poruchová smyčka) fáze - středový vodič	R_{Ph-N} poruchová smyčka [mΩ/m]	0.558	0.423	0.225	0.143	0.093	0.074
Jalový odpor (poruchová smyčka) fáze - středový vodič při 50 Hz	X_{RPh-N} poruchová smyčka [mΩ/m]	0.425	0.408	0.349	0.302	0.302	0.300
Úbytek napětí (k)	Δv [V/m/A]10 ⁻³ cosφ = 0.70	0.321	0.263	0.158	0.125	0.108	0.100
	Δv [V/m/A]10 ⁻³ cosφ = 0.75	0.326	0.265	0.158	0.123	0.105	0.096
	Δv [V/m/A]10 ⁻³ cosφ = 0.80	0.329	0.266	0.157	0.120	0.100	0.092
	Δv [V/m/A]10 ⁻³ cosφ = 0.85	0.329	0.264	0.154	0.116	0.095	0.086
	Δv [V/m/A]10 ⁻³ cosφ = 0.90	0.327	0.260	0.149	0.110	0.088	0.079
	Δv [V/m/A]10 ⁻³ cosφ = 0.95	0.319	0.251	0.141	0.101	0.077	0.068
	Δv [V/m/A]10 ⁻³ cosφ = 1.00	0.277	0.210	0.112	0.071	0.046	0.037
Tepelné ztráty při I_n	P [W/m]	60	72	62	98	103	128
Požární zátěž	[kWh/m]	1.3	1.3	1.3	1.8	1.8	1.8
Hmotnost/m	p [kg/m]	9.3	10.2	13.3	18.2	23.9	27.9
Vnější rozměry	$L \times H$ [mm]	76x195	76x195	76x195	136x195	136x195	136x195
Stupeň krytí	IP	52-55	52-55	52-55	52-55	52-55	52-55
Mechanická odolnost krytu přípojníc	IK	10	10	10	10	10	10

* hodnoty pro 0,1 s

Koeficient vedení tepla v závislosti na teplot

Okolní teplota [°C]	15	20	25	30	35	40	45	50	55	60	
Koeficient K1	1.15	1.12	1.08	1.05	1.025	1	0.975	0.95	0.93	0.89	
Koeficient pro teploty různé od 40 °C											

Přípojnícové rozvody vyrobeny ve shodě s:
IEC 439 - 1 a 2, IEC 60439 část 1 a 2,
DIN VDE 0660 část 500 a 502

Přípojnícové rozvody vhodné pro tyto klimatické podmínky:
Vlhké teplo konstantní (DIN IEC 68 / 2-3)
Vlhké teplo cyklické (DIN IEC 68 / 2-30)

Technické parametry řady TS

Typ		MTS 63 A	TS 5 70 A	TS 5 110 A	TS 150 A	TS 250 A
Počet vodičů		3P+N+T	3P+N+T	3P+N+T	3P+N+T	3P+T
Vnější rozměry	A x B [mm]	44.8x57	98x65.5	98x65.5	98x65.5	144x89
Jmenovitý proud	I_n [A]	63	70	110	150	250
Průřez vodičů (3P + N)	S [mm ²]	12	19	24	43	85
Průřez ochranného vodiče	S_{sc} [mm ²]	12	19	24	24	120
Provozní napětí	U_e [V]	400	600	600	600	600
Jmenovité izolační napětí	U_i [V]	750	750	750	750	750
Jmenovitá frekvence	f [Hz]	50/60	50/60	50/60	50/60	50/60
Zkratový výdržný proud vedení (0,1 s)	I_{cw} [kA] _{rms}	5	9	9	9	11
Zkratový dynamický proud vedení	I_{pk} [kA]	7.5	15.3	15.3	15.3	18.7
Teplotní limit vedení	I^2t [A ² s x 10 ⁶]	25	81	81	81	121
Činný odpor fázových vodičů při teplotě okolí 20 °C	R_{20} [mΩ/m]	1.500	0.947	0.785	0.515	0.255
Jalový odpor fázových vodičů při I_n a 50 Hz	X [mΩ/m]	1.400	0.059	0.063	0.092	0.161
Impedance fázových vodičů při I_n a 50 Hz	Z [mΩ/m]	2.052	0.949	0.788	0.523	0.302
Činný odpor ochranného vodiče	R_{pe} [mΩ/m]	1.500	0.947	0.785	0.515	0.150
Jalový odpor ochranného vodiče při I_n a 50 Hz	X_{pe} [mΩ/m]	0.080	0.100	0.100	0.100	0.120
Činný odpor (poruchová smyčka)	R_0 [mΩ/m]	3.000	1.895	1.570	1.030	0.405
Jalový odpor (poruchová smyčka)	X_0 [mΩ/m]	1.480	0.159	0.163	0.192	0.281
Impedance (poruchová smyčka)	Z_0 [mΩ/m]	3.345	1.901	1.578	1.048	0.493
$\Delta V_{if} = \frac{1}{2} (2 R_{20} \cos \varphi + 2 X \sin \varphi)$	ΔV [V/m/A]10 ⁻³ cosφ = 0.70	1.775	0.611	0.515	0.369	0.254
	ΔV [V/m/A]10 ⁻³ cosφ = 0.75	1.776	0.649	0.546	0.387	0.258
	ΔV [V/m/A]10 ⁻³ cosφ = 0.80	1.767	0.687	0.577	0.405	0.260
	ΔV [V/m/A]10 ⁻³ cosφ = 0.85	1.743	0.724	0.607	0.421	0.261
Úbytek napětí (k)	ΔV [V/m/A]10 ⁻³ cosφ = 0.90	1.698	0.761	0.636	0.436	0.260
	ΔV [V/m/A]10 ⁻³ cosφ = 0.95	1.613	0.795	0.663	0.449	0.253
	ΔV [V/m/A]10 ⁻³ cosφ = 1.00	1.299	0.820	0.680	0.446	0.221
Hmotnost přímých dílů (m)	p [kg/m]	1.0	4.0	4.1	4.2	9.8
Max. rychlost	[m/min]	150	90	90	90	90
Stupeň krytí	IP	23	20	20	20	20
Teplotní ztráty při I_n	P [W/m]	17.9	13.9	28.5	34.8	47.8
Teplota okolí min./max.	t [°C]	-5/+50	-5/+50	-5/+50	-5/+50	-5/+50

Ochrana proti přetížení a zkratu přípojnicových rozvodů Zucchini ($I_n \leq 100$ A)

Přípojnicové rozvody Zucchini pro jmenovité proudy do 100 A (řady LB, HL, SL, MS 63 a 100) je nutné jistit modulárními jističi ($I_n \leq I_n$ přípojnice).

Přípojnicové systémy Zucchini jsou samozhášivé ve shodě s IEC 20-22 (IEC 322-3:1992).

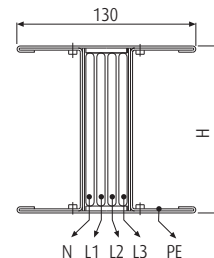
Koeficient vedení tepla v závislosti na teplotě

Okolní teplota [°C]	15	20	25	30	35	40	45	50	55	60
Koeficient K1	1.15	1.12	1.08	1.05	1.025	1	0.975	0.95	0.93	0.89

Koeficient pro teploty různé od 40 °C

Přípojnicové rozvody vyrobeny ve shodě s: IEC 439 - 1 a 2, IEC 60439 část 1 a 2, DIN VDE 0660 část 500 a 502

Přípojnicové rozvody vhodné pro tyto klimatické podmínky:
Vlhké teplo konstantní (DIN IEC 68 / 2-3)
Vlhké teplo cyklické (DIN IEC 68 / 2-30)



Technické parametry řady SCP (3L + N + PE)

AL

		jednoduchá verze						dvojitá verze			
		630	800	1000	1250	1600	2000	2500	3200	4000	
Jmenovitý proud	I_n [A]	630	800	1000	1250	1600	2000	2500	3200	4000	
Vnější rozměry	$L \times H$ [mm]	130x130	130x130	130x130	130x130	130x170	130x220	130x380	130x440	130x480	
Provozní napětí	[V]	1000	1000	1000	1000	1000	1000	1000	1000	1000	
Jmenovité izolační napětí	U_i [V]	1000	1000	1000	1000	1000	1000	1000	1000	1000	
Jmenovitá frekvence	[Hz]	50/60	50/60	50/60	50/60	50/60	50/60	50/60	50/60	50/60	
Zkratový výdržný proud vedení pro 3 fázové napájení (1 s)	I_{cw} [kA]rms	36	42	50	75	80	80	150	160	160	
Zkratový dynamický proud vedení pro 3 fázové napájení	I_{pk} [kA]	76	88	110	165	176	176	330	352	352	
Zkratový výdržný proud vedení pro 1 fázové napájení (1 s)	I_{cw} [kA]rms	22	25	30	45	48	48	90	96	96	
Zkratový dynamický proud vedení pro 1 fázové napájení	I_{pk} [kA]	48	55	66	99	106	106	198	211	211	
Teplotní limit vedení pro 3 fázové napájení	I^2t [MA ² s]	1296	1764	2500	5625	6400	6400	22500	25600	25600	
Činný odpor fázových vodičů při teplotě okolí 20 °C	R_{20} [mΩ/m]	0.077	0.058	0.058	0.047	0.035	0.027	0.022	0.017	0.014	
Jalový odpor fázových vodičů při 50 Hz	X [mΩ/m]	0.023	0.017	0.017	0.015	0.014	0.011	0.006	0.006	0.006	
Impedance fázových vodičů při 50 Hz	Z [mΩ/m]	0.080	0.060	0.060	0.049	0.037	0.029	0.022	0.018	0.015	
Činný odpor fázových vodičů při teplotě okolí 40 °C a max. jmenovitém proudu	R_i [mΩ/m]	0.084	0.064	0.069	0.056	0.041	0.032	0.025	0.020	0.017	
Impedance fázových vodičů při teplotě okolí 40 °C a max. jmenovitém proudu	Z [mΩ/m]	0.087	0.066	0.071	0.058	0.043	0.034	0.026	0.021	0.018	
Činný odpor středového vodiče při teplotě okolí 20 °C	R_{20} [mΩ/m]	0.077	0.058	0.058	0.047	0.035	0.027	0.022	0.017	0.014	
Činný odpor ochranného vodiče (PE 1)	R_{PE} [mΩ/m]	0.125	0.125	0.125	0.125	0.113	0.101	0.075	0.069	0.065	
Činný odpor ochranného vodiče (PE 2)	R_{PE} [mΩ/m]	0.036	0.036	0.036	0.036	0.028	0.023	0.014	0.012	0.011	
Činný odpor ochranného vodiče (PE 3)	R_{PE} [mΩ/m]	0.050	0.050	0.050	0.050	0.041	0.033	0.021	0.018	0.017	
Jalový odpor ochranného vodiče při 50 Hz	X_{PE} [mΩ/m]	0.080	0.078	0.078	0.048	0.039	0.028	0.020	0.015	0.016	
Činný odpor poruchové smyčky (PE 1)	R_o [mΩ/m]	0.209	0.189	0.194	0.181	0.154	0.133	0.100	0.089	0.082	
Činný odpor poruchové smyčky (PE 2)	R_o [mΩ/m]	0.120	0.100	0.105	0.092	0.069	0.055	0.039	0.032	0.028	
Činný odpor poruchové smyčky (PE 3)	R_o [mΩ/m]	0.134	0.114	0.119	0.106	0.082	0.065	0.046	0.038	0.034	
Jalový odpor poruchové smyčky (50 Hz)	X_o [mΩ/m]	0.10	0.10	0.10	0.06	0.05	0.04	0.03	0.02	0.02	
Impedance poruchové smyčky (PE 1)	Z_o [mΩ/m]	0.233	0.212	0.216	0.192	0.163	0.139	0.103	0.092	0.085	
Impedance poruchové smyčky (PE 2)	Z_o [mΩ/m]	0.158	0.138	0.142	0.112	0.087	0.068	0.047	0.038	0.036	
Impedance poruchové smyčky (PE 3)	Z_o [mΩ/m]	0.169	0.149	0.152	0.123	0.098	0.076	0.053	0.044	0.041	
Činný odpor fáze - N	R_o [mΩ/m]	0.306	0.257	0.257	0.238	0.172	0.140	0.107	0.080	0.070	
Jalový odpor fáze - N	X_o [mΩ/m]	0.174	0.160	0.160	0.128	0.106	0.108	0.083	0.073	0.060	
Impedance fáze - N	Z_o [mΩ/m]	0.352	0.303	0.303	0.270	0.202	0.177	0.135	0.108	0.092	
Činný odpor fáze - PE	R_o [mΩ/m]	0.581	0.519	0.519	0.369	0.321	0.270	0.217	0.196	0.164	
Jalový odpor fáze - PE	X_o [mΩ/m]	0.263	0.229	0.229	0.191	0.175	0.212	0.155	0.148	0.146	
Impedance fáze - PE	Z_o [mΩ/m]	0.638	0.567	0.567	0.416	0.366	0.343	0.267	0.246	0.22	
Úbytek napětí (k) $\Delta V = k \cdot L \cdot I_n \cdot 10^{-6}$ [V]	k [V/(m/A)] 10^{-6}	$\cos\varphi = 0.70$	65.1	49.5	52.5	43.3	33.6	26.3	18.8	15.9	14.2
		$\cos\varphi = 0.75$	67.7	51.5	54.7	45.1	34.7	27.2	19.6	16.5	14.6
		$\cos\varphi = 0.80$	70.1	53.3	56.8	46.7	35.7	28.0	20.4	17.1	15.1
		$\cos\varphi = 0.85$	72.3	55.1	58.7	48.2	36.6	28.7	21.1	17.6	15.4
		$\cos\varphi = 0.90$	74.1	56.5	60.4	49.4	37.3	29.2	21.7	18.0	15.7
		$\cos\varphi = 0.95$	75.3	57.5	61.6	50.3	37.6	29.4	22.1	18.2	15.8
$\cos\varphi = 1.00$	72.7	55.6	60.0	48.6	35.6	27.8	21.6	17.4	14.9		
Hmotnost/m (PE 1)	ρ [kg/m]	17.3	17.0	17.0	18.7	20.3	30.7	43.7	52.3	62.7	
Hmotnost/m (PE 2)	ρ [kg/m]	20.8	20.5	20.5	23.2	24.9	36.7	53.9	64.3	75.7	
Hmotnost/m (PE 3)	ρ [kg/m]	18.4	18.1	18.1	20.8	21.8	32.6	46.9	56.1	66.8	
Požární zátěž	[kWh/m]	4.5	5.5	5.5	6.0	8.5	10.5	16.0	19.0	21.0	
Stupeň krytí	IP	55	55	55	55	55	55	55	55	55	
Třída izolačního materiálu		B/F	B/F	B/F	B/F	B/F	B/F	B/F	B/F	B/F	
Tepelné ztráty při I_n	P [W/m]	100	123	208	263	315	386	468	618	827	
Min./max. teplota okolí	[°C]	-5/50	-5/50	-5/50	-5/50	-5/50	-5/50	-5/50	-5/50	-5/50	

- **Přípojnicové rozvody vyrobeny ve shodě s:**
IEC 439 - 1 a 2, IEC 60439 část 1 a 2, DIN VDE 0660 část 500 a 502
- **Přípojnicové rozvody vhodné pro tyto klimatické podmínky:**
Vlhké teplo konstantní (DIN IEC 68 / 2-3)
Vlhké teplo cyklické (DIN IEC 68 / 2-30)
- **Stupeň krytí:**
IP 55, IP 7X na vyžádání
- **Izolace a povrchová úprava vodičů:**
Vodiče izolované po celé délce, pocínované
- **Materiál krytu:**
1,5 mm silná galvanizovaná ocel, použit nátěr nebo nerezová ocel
(na vyžádání speciální nátěr nebo tloušťka plechu 2 mm)

* třída F k dispozici na vyžádání

I_n : jmenovitý proud při teplotě okolí 40 °C
 ΔV : výpočet na str. 292



(*)
PE 1

Standardní verze



(*)
PE 2

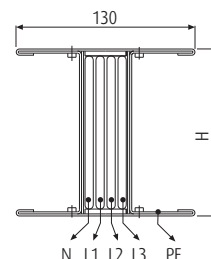
Zesílená zem Cu



(*)
PE 3

Zesílená zem Al

Technické parametry řady SCP (3L + N + PE)



CU

		jednoduchá verze						dvojitá verze			
		800	1000	1250	1600	2000	2500	3200	4000	5000	
Jmenovitý proud	I_n [A]	800	1000	1250	1600	2000	2500	3200	4000	5000	
Vnější rozměry	L x H [mm]	130x130	130x130	130x130	130x170	130x170	130x220	130x380	130x440	130x480	
Provozní napětí	U_n [V]	1000	1000	1000	1000	1000	1000	1000	1000	1000	
Jmenovité izolační napětí	U_i [V]	1000	1000	1000	1000	1000	1000	1000	1000	1000	
Jmenovitá frekvence	f [Hz]	50/60	50/60	50/60	50/60	50/60	50/60	50/60	50/60	50/60	
Zkratový výdržný proud vedení pro 3 fázové napájení (1 s)	I_{CW} [kA]rms	45	50	60	85	88	88	170	176	176	
Zkratový dynamický proud vedení pro 3 fázové napájení	I_{pk} [kA]	95	110	132	187	194	194	374	387	387	
Zkratový výdržný proud vedení pro 1 fázové napájení (1 s)	I_{CW} [kA]rms	27	30	36	51	53	53	102	106	106	
Zkratový dynamický proud vedení pro 1 fázové napájení	[kA]	57	66	79	112	116	116	224	232	232	
Teplotní limit vedení pro 3 fázové napájení	I^2t [MA ² s]	2025	2500	3600	7225	7744	7744	28900	30976	30976	
Činný odpor fázových vodičů při teplotě okolí 20 °C	R_{20} [mΩ/m]	0.041	0.032	0.032	0.024	0.020	0.016	0.012	0.010	0.008	
Jalový odpor fázových vodičů při 50 Hz	X [mΩ/m]	0.023	0.017	0.017	0.015	0.014	0.011	0.007	0.006	0.006	
Impedance fázových vodičů při 50 Hz	Z [mΩ/m]	0.047	0.037	0.037	0.028	0.024	0.019	0.014	0.012	0.010	
Činný odpor fázových vodičů při teplotě okolí 40 °C a max. jmenovitém proudu	R_t [mΩ/m]	0.045	0.037	0.040	0.029	0.024	0.019	0.015	0.013	0.010	
Činný odpor středového vodiče při teplotě okolí 20 °C	R_{20} [mΩ/m]	0.023	0.017	0.017	0.015	0.014	0.011	0.007	0.006	0.006	
Impedance fázových vodičů při teplotě okolí 40 °C a max. jmenovitém proudu	Z [mΩ/m]	0.050	0.041	0.043	0.033	0.028	0.022	0.016	0.014	0.012	
Činný odpor ochranného vodiče (PE 1)	R_{PE} [mΩ/m]	0.125	0.125	0.125	0.113	0.113	0.101	0.075	0.069	0.065	
Činný odpor ochranného vodiče (PE 2)	R_{PE} [mΩ/m]	0.036	0.036	0.036	0.028	0.028	0.023	0.014	0.012	0.011	
Činný odpor ochranného vodiče (PE 3)	R_{PE} [mΩ/m]	0.050	0.050	0.050	0.041	0.041	0.033	0.021	0.018	0.017	
Jalový odpor ochranného vodiče při 50 Hz	X_{PE} [mΩ/m]	0.054	0.054	0.054	0.044	0.044	0.032	0.022	0.017	0.016	
Činný odpor poruchové smyčky (PE 1)	R_o [mΩ/m]	0.170	0.162	0.165	0.142	0.137	0.120	0.090	0.082	0.075	
Činný odpor poruchové smyčky (PE 2)	R_o [mΩ/m]	0.081	0.073	0.076	0.057	0.052	0.042	0.029	0.025	0.021	
Činný odpor poruchové smyčky (PE 3)	R_o [mΩ/m]	0.095	0.087	0.090	0.070	0.065	0.052	0.036	0.031	0.027	
Jalový odpor poruchové smyčky (50 Hz)	X_o [mΩ/m]	0.077	0.071	0.071	0.059	0.058	0.043	0.029	0.023	0.022	
Impedance poruchové smyčky (PE 1)	Z_o [mΩ/m]	0.186	0.177	0.179	0.154	0.149	0.128	0.094	0.085	0.078	
Impedance poruchové smyčky (PE 2)	Z_o [mΩ/m]	0.111	0.102	0.104	0.082	0.078	0.060	0.041	0.034	0.030	
Impedance poruchové smyčky (PE 3)	Z_o [mΩ/m]	0.122	0.112	0.114	0.092	0.087	0.068	0.046	0.039	0.035	
Činný odpor fáze - N	R_o [mΩ/m]	0.170	0.155	0.155	0.115	0.120	0.098	0.083	0.071	0.062	
Jalový odpor fáze - N	X_o [mΩ/m]	0.159	0.151	0.151	0.114	0.098	0.065	0.056	0.055	0.042	
Impedance fáze - N	Z_o [mΩ/m]	0.233	0.216	0.216	0.162	0.155	0.118	0.100	0.090	0.075	
Činný odpor fáze - PE	R_o [mΩ/m]	0.507	0.429	0.429	0.331	0.283	0.221	0.177	0.178	0.144	
Jalový odpor fáze - PE	X_o [mΩ/m]	0.201	0.177	0.177	0.143	0.150	0.124	0.111	0.094	0.086	
Impedance fáze - PE	Z_o [mΩ/m]	0.545	0.464	0.464	0.361	0.320	0.253	0.209	0.201	0.168	
Úbytek napětí (k) $\Delta V = k \cdot L \cdot I_e \cdot 10^{-6}$ [V]	k [V/(m/A)] 10^{-6}	$\cos\varphi = 0.70$	41.3	33.0	34.6	27.1	23.5	18.5	13.2	11.5	9.8
		$\cos\varphi = 0.75$	42.1	33.8	35.5	27.7	23.9	18.8	13.5	11.8	9.9
		$\cos\varphi = 0.80$	42.8	34.5	36.3	28.1	24.2	19.1	13.8	12.1	10.0
		$\cos\varphi = 0.85$	43.3	35.0	37.0	28.4	24.4	19.2	14.0	12.2	10.1
		$\cos\varphi = 0.90$	43.4	35.3	37.3	28.5	24.4	19.2	14.1	12.3	10.1
		$\cos\varphi = 0.95$	42.9	35.1	37.2	28.2	23.9	18.8	14.0	12.2	9.8
$\cos\varphi = 1.00$	38.6	32.1	34.4	25.4	21.2	16.7	12.7	11.2	8.7		
Hmotnost/m (PE 1)	ρ [kg/m]	31	31	31	42	46	69	84	101	126	
Hmotnost/m (PE 2)	ρ [kg/m]	35	35	35	47	51	70	94	114	139	
Hmotnost/m (PE 3)	ρ [kg/m]	33	32	32	44	48	66	87	105	130	
Požární zátěž	[kWh/m]	4.5	5.5	5.5	8	8.2	10.5	16	19	21	
Stupeň krytí	IP	55	55	55	55	55	55	55	55	55	
Třída izolačního materiálu		B/F	B/F	B/F	B/F	B/F	B/F	B/F	B/F	B/F	
Teplotné ztráty při I_n	P [W/m]	86	111	186	225	294	361	451	619	750	
Min./max. teplota okolí	[°C]	-5/50	-5/50	-5/50	-5/50	-5/50	-5/50	-5/50	-5/50	-5/50	

- **Přípojnicové rozvody vyrobeny ve shodě s:**
IEC 439 - 1 a 2, IEC 60439 část 1 a 2, DIN VDE 0660 část 500 a 502

- **Přípojnicové rozvody vhodné pro tyto klimatické podmínky:**
Vlhké teplo konstantní (DIN IEC 68 / 2-3)
Vlhké teplo cyklické (DIN IEC 68 / 2-30)

- **Stupeň krytí:**
IP 55, IP 7X na vyžádání

- **Izolace a povrchová úprava vodičů:**
Vodiče izolované po celé délce, pocínované

- **Materiál krytu:**
1,5 mm silná galvanizovaná ocel, použit nátěr nebo nerezová ocel
(na vyžádání speciální nátěr nebo tloušťka plechu 2 mm)

* třída F k dispozici na vyžádání

I_n : jmenovitý proud při teplotě okolí 40 °C
 ΔV : výpočet na str. 292



PE 1

Standardní verze



PE 2

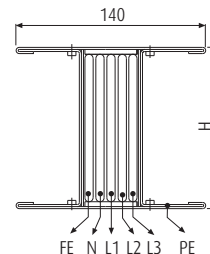
Zesílená zem Cu



PE 3

Zesílená zem Al

Technické parametry řady SCP5C (3L + N + PE + FE)



AL

		jednoduchá verze						dvojitá verze			
		630	800	1000	1250	1600	2000	2500	3200	4000	
Jmenovitý proud	I_n [A]	630	800	1000	1250	1600	2000	2500	3200	4000	
Vnější rozměry	L x H [mm]	140x130	140x130	140x130	140x130	140x170	140x220	140x380	140x440	140x480	
Provozní napětí	U_e [V]	1000	1000	1000	1000	1000	1000	1000	1000	1000	
Jmenovité izolační napětí	U_i [V]	1000	1000	1000	1000	1000	1000	1000	1000	1000	
Jmenovitá frekvence	f [Hz]	50/60	50/60	50/60	50/60	50/60	50/60	50/60	50/60	50/60	
Zkratový výdržný proud vedení pro 3 fázové napájení (1 s)	I_{cw} [kA]rms	36	42	50	75	80	80	150	160	160	
Zkratový dynamický proud vedení pro 3 fázové napájení	I_{pk} [kA]	76	88	110	165	176	176	330	352	352	
Zkratový výdržný proud vedení pro 1 fázové napájení	I_{cw} [kA]rms	22	25	30	45	48	48	90	96	96	
Zkratový dynamický proud vedení pro 1 fázové napájení	I_{pk} [kA]	48	55	66	99	106	106	198	211	211	
Teplotní limit vedení pro 3 fázové napájení	I^2t [MA ² s]	1296	1764	2500	5625	6400	6400	22500	25600	25600	
Činný odpor fázových vodičů při teplotě okolí 20 °C	R_{20} [mΩ/m]	0.077	0.058	0.058	0.047	0.035	0.027	0.022	0.017	0.014	
Jalový odpor fázových vodičů při 50 Hz	X [mΩ/m]	0.023	0.017	0.017	0.015	0.014	0.011	0.006	0.006	0.006	
Impedance fázových vodičů při 50 Hz	Z [mΩ/m]	0.080	0.060	0.060	0.049	0.037	0.029	0.022	0.018	0.015	
Činný odpor fázových vodičů při teplotě okolí 40 °C a max. jmenovitém proudu	R_i [mΩ/m]	0.084	0.064	0.069	0.056	0.041	0.032	0.025	0.020	0.017	
Impedance fázových vodičů při teplotě okolí 40 °C a max. jmenovitém proudu	Z [mΩ/m]	0.087	0.066	0.071	0.058	0.043	0.034	0.026	0.021	0.018	
Činný odpor středového vodiče při teplotě okolí 20 °C	R_{20} [mΩ/m]	0.077	0.058	0.058	0.047	0.035	0.027	0.022	0.017	0.014	
Činný odpor funkční zem (FE)	R_{20} [mΩ/m]	0.077	0.058	0.058	0.047	0.035	0.027	0.022	0.017	0.014	
Jalový odpor funkční zem (FE)	X [mΩ/m]	0.023	0.017	0.017	0.015	0.014	0.011	0.006	0.006	0.006	
Činný odpor ochranného vodiče (PE 1)	R_{PE} [mΩ/m]	0.121	0.121	0.121	0.121	0.110	0.098	0.074	0.068	0.064	
Činný odpor ochranného vodiče (PE 2)	R_{PE} [mΩ/m]	0.035	0.035	0.035	0.035	0.028	0.023	0.014	0.012	0.011	
Činný odpor ochranného vodiče (PE 3)	R_{PE} [mΩ/m]	0.050	0.050	0.050	0.050	0.040	0.033	0.020	0.018	0.017	
Jalový odpor ochranného vodiče při 50 Hz	X_{PE} [mΩ/m]	0.080	0.078	0.078	0.048	0.039	0.028	0.020	0.015	0.016	
Činný odpor poruchové smyčky (PE 1)	R_o [mΩ/m]	0.131	0.103	0.108	0.090	0.067	0.053	0.042	0.034	0.028	
Činný odpor poruchové smyčky (PE 2)	R_o [mΩ/m]	0.108	0.086	0.091	0.076	0.057	0.044	0.033	0.027	0.023	
Činný odpor poruchové smyčky (PE 3)	R_o [mΩ/m]	0.114	0.091	0.096	0.080	0.060	0.047	0.035	0.029	0.025	
Jalový odpor poruchové smyčky (50 Hz)	X_o [mΩ/m]	0.10	0.10	0.10	0.06	0.05	0.04	0.03	0.02	0.02	
Impedance poruchové smyčky (PE 1)	Z_o [mΩ/m]	0.167	0.140	0.144	0.110	0.086	0.066	0.049	0.040	0.036	
Impedance poruchové smyčky (PE 2)	Z_o [mΩ/m]	0.149	0.128	0.132	0.099	0.078	0.059	0.042	0.034	0.032	
Impedance poruchové smyčky (PE 3)	Z_o [mΩ/m]	0.154	0.132	0.135	0.102	0.080	0.061	0.044	0.036	0.033	
Činný odpor fáze - N	R_o [mΩ/m]	0.306	0.257	0.257	0.238	0.172	0.140	0.107	0.080	0.070	
Jalový odpor fáze - N	X_o [mΩ/m]	0.174	0.160	0.160	0.128	0.106	0.108	0.083	0.073	0.060	
Impedance fáze - N	Z_o [mΩ/m]	0.352	0.303	0.303	0.270	0.202	0.177	0.135	0.108	0.092	
Činný odpor fáze - PE	R_o [mΩ/m]	0.468	0.387	0.387	0.246	0.213	0.173	0.113	0.107	0.070	
Jalový odpor fáze - PE	X_o [mΩ/m]	0.263	0.229	0.229	0.191	0.175	0.212	0.155	0.148	0.146	
Impedance fáze - PE	Z_o [mΩ/m]	0.537	0.450	0.450	0.311	0.276	0.274	0.192	0.183	0.162	
Úbytek napětí (k) $\Delta V = k \cdot L \cdot I_e \cdot 10^{-6}$ [V]	k [V/m/A]10 ⁻⁶	$\cos\varphi = 0.70$	65.1	49.5	52.5	43.3	33.6	26.3	18.8	15.9	14.2
		$\cos\varphi = 0.75$	67.7	51.5	54.7	45.1	34.7	27.2	19.6	16.5	14.6
		$\cos\varphi = 0.80$	70.1	53.3	56.8	46.7	35.7	28.0	20.4	17.1	15.1
		$\cos\varphi = 0.85$	72.3	55.1	58.7	48.2	36.6	28.7	21.1	17.6	15.4
		$\cos\varphi = 0.90$	74.1	56.5	60.4	49.4	37.3	29.2	21.7	18.0	15.7
		$\cos\varphi = 0.95$	75.3	57.5	61.6	50.3	37.6	29.4	22.1	18.2	15.8
		$\cos\varphi = 1.00$	72.7	55.6	60.0	48.6	35.6	27.8	21.6	17.4	14.9
Hmotnost/m (PE 1)	p [kg/m]	21.6	21.3	21.3	23.4	25.4	38.4	54.6	65.4	78.4	
Hmotnost/m (PE 2)	p [kg/m]	23.0	22.8	22.8	26.4	28.6	41.4	60.1	72.1	84.9	
Hmotnost/m (PE 3)	p [kg/m]	20.6	20.4	20.4	24.0	25.5	37.4	53.1	64.0	76.0	
Požární zátěž	[kWh/m]	5.6	6.9	6.9	7.5	10.6	13.1	20.0	23.8	26.3	
Stupeň krytí	IP	55	55	55	55	55	55	55	55	55	
Třída izolačního materiálu	B/F ²	B/F ²	B/F ²	B/F ²	B/F ²	B/F ²	B/F ²	B/F ²	B/F ²	B/F ²	
Teplné ztráty při In	P [W/m]	100	123	208	263	315	386	468	618	827	
Min./max. teplota okolí	[°C]	-5/50	-5/50	-5/50	-5/50	-5/50	-5/50	-5/50	-5/50	-5/50	

- Připojnicové rozvody vyrobeny ve shodě s:
IEC 439 - 1 a 2, IEC 60439 část 1 a 2, DIN VDE 0660 část 500 a 502

- Připojnicové rozvody vhodné pro tyto klimatické podmínky:
Vlhké teplo konstantní (DIN IEC 68 / 2-3)
Vlhké teplo cyklické (DIN IEC 68 / 2-30)

- Stupeň krytí:
IP 55, IP 7X na vyžádání

- Izolace a povrchová úprava vodičů:
Vodiče izolované po celé délce, pocínované

- Materiál krytu:
1,5 mm silná galvanizovaná ocel, použit nátěr nebo nerezová ocel
(na vyžádání speciální nátěr nebo tloušťka plechu 2 mm)

* třída F k dispozici na vyžádání

In: jmenovitý proud při teplotě okolí 40 °C
ΔV: výpočet na str. 292



(*)
PE 1
Standardní verze

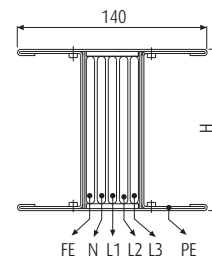


(*)
PE 2
Zesílená zem Cu



(*)
PE 3
Zesílená zem Al

Technické parametry řady SCP5C (3L + N + PE + FE)



CU

		jednoduchá verze						dvojitá verze			
		800	1000	1250	1600	2000	2500	3200	4000	5000	
Jmenovitý proud	I_n [A]	800	1000	1250	1600	2000	2500	3200	4000	5000	
Vnější rozměry	L x H [mm]	140x130	140x130	140x130	140x170	140x170	140x220	140x380	140x440	140x480	
Provozní napětí	U_e [V]	1000	1000	1000	1000	1000	1000	1000	1000	1000	
Jmenovité izolační napětí	U_i [V]	1000	1000	1000	1000	1000	1000	1000	1000	1000	
Jmenovitá frekvence	f [Hz]	50/60	50/60	50/60	50/60	50/60	50/60	50/60	50/60	50/60	
Zkratový výdržný proud vedení pro 3 fázové napájení (1 s)	I_{cw} [kA]rms	45	50	60	85	88	88	170	176	176	
Zkratový dynamický proud vedení pro 3 fázové napájení	I_{pk} [kA]	95	110	132	187	194	194	374	387	387	
Zkratový výdržný proud vedení pro 1 fázové napájení (1 s)	I_{cw} [kA]rms	27	30	36	51	53	53	102	106	106	
Zkratový dynamický proud vedení pro 1 fázové napájení	I_{pk} [kA]	57	66	79	112	116	116	224	232	232	
Teplotní limit vedení pro 3 fázové napájení	I^2t [MA ² s]	2025	2500	3600	7225	7744	7744	28900	30976	30976	
Činný odpor fázových vodičů při teplotě okolí 20 °C	R_{20} [mΩ/m]	0.041	0.032	0.032	0.024	0.020	0.016	0.012	0.010	0.008	
Jalový odpor fázových vodičů při 50 Hz	X [mΩ/m]	0.023	0.017	0.017	0.015	0.014	0.011	0.007	0.006	0.006	
Impedance fázových vodičů při 50 Hz	Z [mΩ/m]	0.047	0.037	0.037	0.028	0.024	0.019	0.014	0.012	0.010	
Činný odpor fázových vodičů při teplotě okolí 40 °C a max. jmenovitém proudu	R_t [mΩ/m]	0.045	0.037	0.040	0.029	0.024	0.019	0.015	0.013	0.010	
Impedance fázových vodičů při teplotě okolí 40 °C a max. jmenovitém proudu	Z [mΩ/m]	0.023	0.017	0.017	0.015	0.014	0.011	0.007	0.006	0.006	
Činný odpor středového vodiče při teplotě okolí 20 °C	R_{20} [mΩ/m]	0.041	0.032	0.032	0.024	0.020	0.016	0.012	0.010	0.008	
Činný odpor funkční zem (FE)	R_{20} [mΩ/m]	0.041	0.032	0.032	0.024	0.020	0.016	0.012	0.010	0.008	
Jalový odpor funkční zem (FE)	X [mΩ/m]	0.023	0.017	0.017	0.015	0.014	0.011	0.007	0.006	0.006	
Činný odpor ochranného vodiče (PE 1)	R_{PE} [mΩ/m]	0.125	0.125	0.125	0.113	0.113	0.101	0.075	0.069	0.065	
Činný odpor ochranného vodiče (PE 2)	R_{PE} [mΩ/m]	0.036	0.036	0.036	0.028	0.028	0.023	0.014	0.012	0.011	
Činný odpor ochranného vodiče (PE 3)	R_{PE} [mΩ/m]	0.050	0.050	0.050	0.041	0.041	0.033	0.021	0.018	0.017	
Jalový odpor ochranného vodiče při 50 Hz	X_{PE} [mΩ/m]	0.054	0.054	0.054	0.044	0.044	0.032	0.022	0.017	0.016	
Činný odpor poruchové smyčky (PE 1)	R_o [mΩ/m]	0.076	0.063	0.065	0.049	0.042	0.033	0.025	0.022	0.017	
Činný odpor poruchové smyčky (PE 2)	R_o [mΩ/m]	0.064	0.054	0.057	0.042	0.036	0.029	0.021	0.018	0.015	
Činný odpor poruchové smyčky (PE 3)	R_o [mΩ/m]	0.067	0.057	0.059	0.045	0.038	0.030	0.023	0.020	0.015	
Jalový odpor poruchové smyčky (50 Hz)	X_o [mΩ/m]	0.077	0.071	0.071	0.059	0.058	0.043	0.029	0.023	0.022	
Impedance poruchové smyčky (PE 1)	Z_o [mΩ/m]	0.108	0.095	0.097	0.077	0.071	0.054	0.039	0.032	0.028	
Impedance poruchové smyčky (PE 2)	Z_o [mΩ/m]	0.100	0.089	0.091	0.073	0.068	0.052	0.036	0.030	0.026	
Impedance poruchové smyčky (PE 3)	Z_o [mΩ/m]	0.102	0.091	0.093	0.074	0.069	0.052	0.037	0.030	0.027	
Činný odpor fáze - N	R_o [mΩ/m]	0.170	0.155	0.155	0.115	0.120	0.098	0.083	0.071	0.062	
Jalový odpor fáze - N	X_o [mΩ/m]	0.159	0.151	0.151	0.114	0.098	0.065	0.056	0.055	0.042	
Impedance fáze - N	Z_o [mΩ/m]	0.233	0.216	0.216	0.162	0.155	0.118	0.100	0.090	0.075	
Činný odpor fáze - PE	R_o [mΩ/m]	0.408	0.320	0.320	0.220	0.188	0.142	0.092	0.077	0.061	
Jalový odpor fáze - PE	X_o [mΩ/m]	0.196	0.158	0.158	0.126	0.135	0.136	0.104	0.088	0.075	
Impedance fáze - PE	Z_o [mΩ/m]	0.453	0.357	0.357	0.254	0.231	0.197	0.139	0.117	0.097	
Úbytek napětí (k) $\Delta V = k \cdot L \cdot I_e \cdot 10^{-6}$ [V]	k [V/(m/A)] ^{10⁻⁶}	cosφ = 0.70	41.3	33.0	34.6	27.1	23.5	18.5	13.2	11.5	9.8
		cosφ = 0.75	42.1	33.8	35.5	27.7	23.9	18.8	13.5	11.8	9.9
		cosφ = 0.80	42.8	34.5	36.3	28.1	24.2	19.1	13.8	12.1	10.0
		cosφ = 0.85	43.3	35.0	37.0	28.4	24.4	19.2	14.0	12.2	10.1
		cosφ = 0.90	43.4	35.3	37.3	28.5	24.4	19.2	14.1	12.3	10.1
		cosφ = 0.95	42.9	35.1	37.2	28.2	23.9	18.8	14.0	12.2	9.8
cosφ = 1.00	38.6	32.1	34.4	25.4	21.2	16.7	12.7	11.2	8.7		
Hmotnost/m (PE 1)	p [kg/m]	39	39	39	53	58	86	105	126	158	
Hmotnost/m (PE 2)	p [kg/m]	41	41	41	55	60	83	111	134	165	
Hmotnost/m (PE 3)	p [kg/m]	38	38	38	52	57	79	104	126	157	
Požární zátěž	[kWh/m]	5.6	6.9	6.9	10.0	10.3	13.1	20.0	23.8	26.3	
Stupeň krytí	IP	55	55	55	55	55	55	55	55	55	
Třída izolačního materiálu		B/F	B/F	B/F	B/F	B/F	B/F	B/F	B/F	B/F	
Teplotní ztráty při I _n	P [W/m]	86	111	186	225	294	361	451	619	750	
Min./max. teplota okolí	[°C]	-5/50	-5/50	-5/50	-5/50	-5/50	-5/50	-5/50	-5/50	-5/50	

- Přípojnicové rozvody vyrobeny ve shodě s:
IEC 439 - 1 a 2, IEC 60439 část 1 a 2, DIN VDE 0660 část 500 a 502

- Přípojnicové rozvody vhodné pro tyto klimatické podmínky:
Vlhké teplo konstantní (DIN IEC 68 / 2-3)
Vlhké teplo cyklické (DIN IEC 68 / 2-30)

- Stupeň krytí:

IP 55, IP 7X na vyžádání

- Izolace a povrchová úprava vodičů:

Vodiče izolované po celé délce, pocínované

- Materiál krytu:

1,5 mm silná galvanizovaná ocel, použit nátěr nebo nerezová ocel
(na vyžádání speciální nátěr nebo tloušťka plechu 2 mm)

* třída F k dispozici na vyžádání

I_n: jmenovitý proud při teplotě okolí 40 °C
ΔV: výpočet na str. 292



(*)

PE 1

Standardní verze



(*)

PE 2

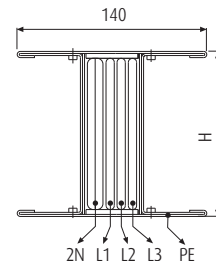
Zesílená zem Cu



(*)

PE 3

Zesílená zem Al



Technické parametry řady SCP2C (3L + 2N + PE)

AL

		jednoduchá verze						dvojitá verze		
		630	800	1000	1250	1600	2000	2500	3200	4000
Jmenovitý proud	I_n [A]	630	800	1000	1250	1600	2000	2500	3200	4000
Vnější rozměry	L x H [mm]	140x130	140x130	140x130	140x130	140x170	140x220	140x380	140x440	140x480
Provozní napětí	U_e [V]	1000	1000	1000	1000	1000	1000	1000	1000	1000
Jmenovité izolační napětí	U_i [V]	1000	1000	1000	1000	1000	1000	1000	1000	1000
Jmenovitá frekvence	f [Hz]	50/60	50/60	50/60	50/60	50/60	50/60	50/60	50/60	50/60
Zkratový výdržný proud vedení pro 3 fázové napájení (1 s)	I_{cw} [kA]rms	36	42	50	75	80	80	150	160	160
Zkratový dynamický proud vedení pro 3 fázové napájení	I_{pk} [kA]	76	88	110	165	176	176	330	352	352
Zkratový výdržný proud vedení pro 1 fázové napájení (1 s)	I_{cw} [kA]rms	22	25	30	45	48	48	90	96	96
Zkratový dynamický proud vedení pro 1 fázové napájení	I_{pk} [kA]	48	55	66	99	106	106	198	211	211
Zkratový výdržný proud vedení (1 s)	I_{cw} [kA]rms	22	25	30	45	48	48	90	96	96
Zkratový dynamický proud vedení	I_{pk} [kA]	48	55	66	99	106	106	198	211	211
Teplotní limit vedení pro 3 fázové napájení	I^2t [MA ² s]	1296	1764	2500	5625	6400	6400	22500	25600	25600
Činný odpor fázových vodičů při teplotě okolí 20 °C	R_{20} [mΩ/m]	0.077	0.058	0.058	0.047	0.035	0.027	0.022	0.017	0.014
Jalový odpor fázových vodičů při 50 Hz	X [mΩ/m]	0.023	0.017	0.017	0.015	0.014	0.011	0.006	0.006	0.006
Impedance fázových vodičů při 50 Hz	Z [mΩ/m]	0.080	0.060	0.060	0.049	0.037	0.029	0.022	0.018	0.015
Činný odpor fázových vodičů při teplotě okolí 40 °C a max. jmenovitém proudu	R_t [mΩ/m]	0.084	0.064	0.069	0.056	0.041	0.032	0.025	0.020	0.017
Impedance fázových vodičů při teplotě okolí 40 °C a max. jmenovitém proudu	Z [mΩ/m]	0.087	0.066	0.071	0.058	0.043	0.034	0.026	0.021	0.018
Činný odpor středového vodiče při teplotě okolí 20 °C	R_{20} [mΩ/m]	0.038	0.029	0.029	0.023	0.017	0.013	0.011	0.008	0.007
Činný odpor ochranného vodiče (PE 1)	R_{PE} [mΩ/m]	0.121	0.121	0.121	0.121	0.110	0.098	0.074	0.068	0.064
Činný odpor ochranného vodiče (PE 2)	R_{PE} [mΩ/m]	0.035	0.035	0.035	0.035	0.028	0.023	0.014	0.012	0.011
Činný odpor ochranného vodiče (PE 3)	R_{PE} [mΩ/m]	0.050	0.050	0.050	0.050	0.040	0.033	0.020	0.018	0.017
Jalový odpor ochranného vodiče při 50 Hz	X_{PE} [mΩ/m]	0.080	0.078	0.078	0.048	0.039	0.028	0.020	0.015	0.016
Činný odpor poruchové smyčky (PE 1)	R_o [mΩ/m]	0.205	0.185	0.190	0.177	0.151	0.130	0.099	0.088	0.081
Činný odpor poruchové smyčky (PE 2)	R_o [mΩ/m]	0.119	0.099	0.104	0.091	0.069	0.055	0.039	0.032	0.028
Činný odpor poruchové smyčky (PE 3)	R_o [mΩ/m]	0.134	0.114	0.119	0.106	0.081	0.065	0.045	0.038	0.034
Jalový odpor poruchové smyčky (50 Hz)	X_o [mΩ/m]	0.10	0.10	0.10	0.06	0.05	0.04	0.03	0.02	0.02
Impedance poruchové smyčky (PE 1)	Z_o [mΩ/m]	0.229	0.208	0.213	0.188	0.160	0.136	0.102	0.091	0.084
Impedance poruchové smyčky (PE 2)	Z_o [mΩ/m]	0.157	0.137	0.141	0.111	0.087	0.068	0.047	0.038	0.036
Impedance poruchové smyčky (PE 3)	Z_o [mΩ/m]	0.169	0.149	0.152	0.123	0.097	0.076	0.052	0.044	0.041
Činný odpor fáze - N	R_o [mΩ/m]	0.147	0.135	0.135	0.132	0.129	0.126	0.084	0.063	0.048
Jalový odpor fáze - N	X_o [mΩ/m]	0.198	0.180	0.180	0.166	0.160	0.190	0.135	0.165	0.103
Impedance fáze - N	Z_o [mΩ/m]	0.247	0.225	0.225	0.212	0.206	0.228	0.159	0.177	0.114
Činný odpor fáze - PE	R_o [mΩ/m]	0.581	0.519	0.519	0.369	0.321	0.270	0.217	0.196	0.164
Jalový odpor fáze - PE	X_o [mΩ/m]	0.263	0.229	0.229	0.191	0.175	0.212	0.155	0.148	0.146
Impedance fáze - PE	Z_o [mΩ/m]	0.638	0.567	0.567	0.416	0.366	0.343	0.267	0.246	0.220
Úbytek napětí (k) $\Delta V = k \cdot I_n \cdot 10^{-6}$ [V]	$\cos\varphi = 0.70$	65.1	49.5	52.5	43.3	33.6	26.3	18.8	15.9	14.2
	$\cos\varphi = 0.75$	67.7	51.5	54.7	45.1	34.7	27.2	19.6	16.5	14.6
	$\cos\varphi = 0.80$	70.1	53.3	56.8	46.7	35.7	28.0	20.4	17.1	15.1
	$\cos\varphi = 0.85$	72.3	55.1	58.7	48.2	36.6	28.7	21.1	17.6	15.4
	$\cos\varphi = 0.90$	74.1	56.5	60.4	49.4	37.3	29.2	21.7	18.0	15.7
	$\cos\varphi = 0.95$	75.3	57.5	61.6	50.3	37.6	29.4	22.1	18.2	15.8
	$\cos\varphi = 1.00$	72.7	55.6	60.0	48.6	35.6	27.8	21.6	17.4	14.9
Hmotnost/m (PE 1)	ρ [kg/m]	21.6	21.3	21.3	23.4	25.4	38.4	54.6	65.4	78.4
Hmotnost/m (PE 2)	ρ [kg/m]	23.0	22.8	22.8	26.4	28.6	41.4	60.1	72.1	84.9
Hmotnost/m (PE 3)	ρ [kg/m]	20.6	20.4	20.4	24.0	25.5	37.4	53.1	64.0	76.0
Požární zátěž	[kWh/m]	5.6	6.9	6.9	7.5	10.6	13.1	20.0	23.8	26.3
Stupeň krytí	IP	55	55	55	55	55	55	55	55	55
Třída izolačního materiálu		B/F ²	B/F ²	B/F ²	B/F ²	B/F ²	B/F ²	B/F ²	B/F ²	B/F ²
Teplné ztráty při I_n	P [W/m]	100	123	208	263	315	386	468	618	827
Min./max. teplota okolí	[°C]	-5/50	-5/50	-5/50	-5/50	-5/50	-5/50	-5/50	-5/50	-5/50

- **Přípojnicové rozvody vyrobeny ve shodě s:**
IEC 439 - 1 a 2, IEC 60439 část 1 a 2, DIN VDE 0660 část 500 a 502
- **Přípojnicové rozvody vhodné pro tyto klimatické podmínky:**
Vlhké teplo konstantní (DIN IEC 68 / 2-3)
Vlhké teplo cyklické (DIN IEC 68 / 2-30)
- **Stupeň krytí:**
IP 55, IP 7X na vyžádání
- **Izolace a povrchová úprava vodičů:**
Vodiče izolované po celé délce, pocínované
- **Materiál krytu:**
1,5 mm silná galvanizovaná ocel, použit nátěr nebo nerezová ocel (na vyžádání speciální nátěr nebo tloušťka plechu 2 mm)

* třída F k dispozici na vyžádání

I_n : jmenovitý proud při teplotě okolí 40 °C
 ΔV : výpočet na str. 292



(*)
PE 1
Standardní verze

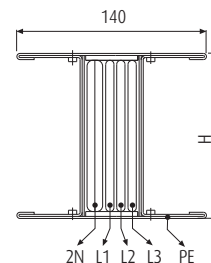


(*)
PE 2
Zesílená zem Cu



(*)
PE 3
Zesílená zem Al

Technické parametry řady SCP2C (3L + 2N + PE)



CU

		jednoduchá verze						dvojitá verze			
		800	1000	1250	1600	2000	2500	3200	4000	5000	
Jmenovitý proud	I_n [A]	800	1000	1250	1600	2000	2500	3200	4000	5000	
Vnější rozměry	L x H [mm]	140x130	140x130	140x130	140x170	140x170	140x220	140x380	140x440	140x480	
Provozní napětí	U_e [V]	1000	1000	1000	1000	1000	1000	1000	1000	1000	
Jmenovité izolační napětí	U_i [V]	1000	1000	1000	1000	1000	1000	1000	1000	1000	
Jmenovitá frekvence	f [Hz]	50/60	50/60	50/60	50/60	50/60	50/60	50/60	50/60	50/60	
Zkratový výdržný proud vedení pro 3 fázové napájení (1 s)	I_{CW} [kA]rms	45	50	60	85	88	88	170	176	176	
Zkratový dynamický proud vedení pro 3 fázové napájení	I_{pk} [kA]	95	110	132	187	194	194	374	387	387	
Zkratový výdržný proud vedení pro 1 fázové napájení (1 s)	I_{CW} [kA]rms	27	30	36	51	53	53	102	106	106	
Zkratový dynamický proud vedení pro 1 fázové napájení	I_{pk} [kA]	57	66	79	112	116	116	224	232	232	
Zkratový výdržný proud vedení (1 s)	I_{CW} [kA]rms	27	30	36	51	53	53	102	106	106	
Zkratový dynamický proud vedení	I_{pk} [kA]	57	66	79	112	116	116	224	232	232	
Teplotní limit vedení pro 3 fázové napájení	I^2t [MA ² s]	2025	2500	3600	7225	7744	7744	28900	30976	30976	
Činný odpor fázových vodičů při teplotě okolí 20 °C	R_{20} [mΩ/m]	0.041	0.032	0.032	0.024	0.020	0.016	0.012	0.010	0.008	
Jalový odpor fázových vodičů při 50 Hz	X [mΩ/m]	0.023	0.017	0.017	0.015	0.014	0.011	0.007	0.006	0.006	
Impedance fázových vodičů při 50 Hz	Z [mΩ/m]	0.0471	0.0365	0.0365	0.0284	0.0244	0.019	0.0143	0.012	0.0101	
Činný odpor fázových vodičů při teplotě okolí 40 °C a max. jmenovitém proudu	R_t [mΩ/m]	0.0446	0.037	0.0397	0.0293	0.0245	0.0192	0.0147	0.0129	0.01	
Impedance fázových vodičů při teplotě okolí 40 °C a max. jmenovitém proudu	Z [mΩ/m]	0.023	0.017	0.017	0.015	0.014	0.011	0.007	0.006	0.006	
Činný odpor středového vodiče při teplotě okolí 20 °C	R_{20} [mΩ/m]	0.0205	0.0162	0.0162	0.012	0.01	0.078	0.0062	0.0052	0.0041	
Činný odpor ochranného vodiče (PE 1)	R_{PE} [mΩ/m]	0.125	0.125	0.125	0.113	0.113	0.101	0.075	0.069	0.065	
Činný odpor ochranného vodiče (PE 2)	R_{PE} [mΩ/m]	0.036	0.036	0.036	0.028	0.028	0.023	0.014	0.012	0.011	
Činný odpor ochranného vodiče (PE 3)	R_{PE} [mΩ/m]	0.05	0.05	0.05	0.041	0.041	0.033	0.021	0.018	0.017	
Jalový odpor ochranného vodiče při 50 Hz	X_{PE} [mΩ/m]	0.054	0.054	0.054	0.044	0.044	0.032	0.022	0.017	0.016	
Činný odpor poruchové smyčky (PE 1)	R_o [mΩ/m]	0.170	0.162	0.1647	0.1423	0.1375	0.1202	0.0897	0.0819	0.075	
Činný odpor poruchové smyčky (PE 2)	R_o [mΩ/m]	0.081	0.073	0.0757	0.0573	0.0525	0.0422	0.0287	0.0249	0.021	
Činný odpor poruchové smyčky (PE 3)	R_o [mΩ/m]	0.946	0.087	0.0897	0.0703	0.0655	0.0522	0.0357	0.0309	0.027	
Jalový odpor poruchové smyčky (50 Hz)	X_o [mΩ/m]	0.077	0.071	0.071	0.059	0.058	0.043	0.029	0.023	0.022	
Impedance poruchové smyčky (PE 1)	Z_o [mΩ/m]	0.186	0.177	0.179	0.154	0.149	0.128	0.094	0.085	0.078	
Impedance poruchové smyčky (PE 2)	Z_o [mΩ/m]	0.111	0.102	0.104	0.082	0.078	0.060	0.041	0.034	0.030	
Impedance poruchové smyčky (PE 3)	Z_o [mΩ/m]	0.122	0.112	0.114	0.092	0.087	0.068	0.046	0.039	0.035	
Činný odpor fáze - N	R_o [mΩ/m]	0.128	0.125	0.125	0.121	0.117	0.094	0.088	0.065	0.046	
Jalový odpor fáze - N	X_o [mΩ/m]	0.184	0.152	0.152	0.143	0.127	0.122	0.078	0.076	0.073	
Impedance fáze - N	Z_o [mΩ/m]	0.2241	0.1968	0.1968	0.1873	0.1727	0.154	0.1176	0.100	0.0863	
Činný odpor fáze - PE	R_o [mΩ/m]	0.507	0.429	0.429	0.331	0.283	0.221	0.177	0.178	0.144	
Jalový odpor fáze - PE	X_o [mΩ/m]	0.201	0.177	0.177	0.143	0.15	0.124	0.111	0.094	0.086	
Impedance fáze - PE	Z_o [mΩ/m]	0.545	0.4641	0.4641	0.3606	0.3203	0.2534	0.2089	0.2013	0.1677	
Úbytek napětí (k) $\Delta V = k \cdot I \cdot l_e \cdot 10^{-6}$ [V]	k [V/(m/A)] 10^{-6}	$\cos\varphi = 0.70$	41.3	33.0	34.6	27.1	23.5	18.5	13.2	11.5	9.8
		$\cos\varphi = 0.75$	42.1	33.8	35.5	27.7	23.9	18.8	13.5	11.8	9.9
		$\cos\varphi = 0.80$	42.8	34.5	36.3	28.1	24.2	19.1	13.8	12.1	10.0
		$\cos\varphi = 0.85$	43.3	35.0	37.0	28.4	24.4	19.2	14.0	12.2	10.1
		$\cos\varphi = 0.90$	43.4	35.3	37.3	28.5	24.4	19.2	14.1	12.3	10.1
		$\cos\varphi = 0.95$	42.9	35.1	37.2	28.2	23.9	18.8	14.0	12.2	9.8
		$\cos\varphi = 1.00$	38.6	32.1	34.4	25.4	21.2	16.7	12.7	11.2	8.7
Hmotnost/m (PE 1)	ρ [kg/m]	39	39	39	53	58	86	105	126	158	
Hmotnost/m (PE 2)	ρ [kg/m]	41	41	41	55	60	83	111	134	165	
Hmotnost/m (PE 3)	ρ [kg/m]	38	38	38	52	57	79	104	126	157	
Požární zátěž	[kWh/m]	5.6	6.9	6.9	10.0	10.3	13.1	20.0	23.8	26.3	
Stupeň krytí	IP	55	55	55	55	55	55	55	55	55	
Třída izolačního materiálu	B/F	B/F	B/F	B/F	B/F	B/F	B/F	B/F	B/F	B/F	
Teplotní ztráty při I_n	P [W/m]	86	111	186	225	294	361	451	619	750	
Min./max. teplota okolí	[°C]	-5/50	-5/50	-5/50	-5/50	-5/50	-5/50	-5/50	-5/50	-5/50	

- **Připojnicové rozvody vyrobeny ve shodě s:**
IEC 439-1 a 2, IEC 60439 část 1 a 2, DIN VDE 0660 část 500 a 502
- **Připojnicové rozvody vhodné pro tyto klimatické podmínky:**
Vlhké teplo konstantní (DIN IEC 68 / 2-3)
Vlhké teplo cyklické (DIN IEC 68 / 2-30)
- **Stupeň krytí:**
IP 55, IP 7X na vyžádání
- **Izolace a povrchová úprava vodičů:**
Vodiče izolované po celé délce, pocínované
- **Materiál krytu:**
1,5 mm silná galvanizovaná ocel, použit nátěr nebo nerezová ocel (na vyžádání speciální nátěr nebo tloušťka plechu 2 mm)

* třída F k dispozici na vyžádání

In: jmenovitý proud při teplotě okolí 40 °C
 ΔV : výpočet na str. 292



(*)

PE 1

Standardní verze



(*)

PE 2

Zesílená zem Cu

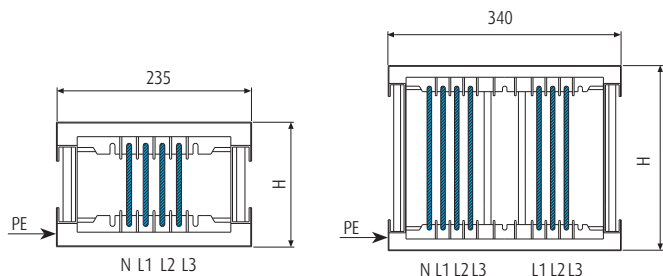


(*)

PE 3

Zesílená zem Al

Technické parametry řady HR



AL

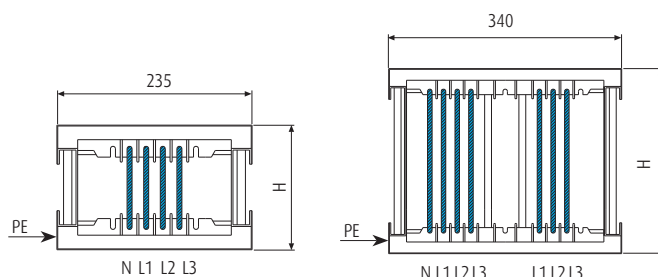
		HR C1 [3L+N 100%+PE (kryt)]				HR C2 [3L+N 50%+PE (kryt)]					
		jednoduchá verze				dvojitá verze					
Jmenovitý proud (standardní instalace)		In [A]	1000	1250	1600	2000	2250	2500	3200	4000	4500
Jmenovitý proud (nestandardní instalace)		In [A]	700	875	1120	1400	1575	1750	2240	2800	3150
Vnější rozměry	b x H [mm]		235x171	235x221	235x221	235x251	340x171	340x221	340x221	340x251	340x271
Provozní / izolační napětí	Ue [V]		1000	1000	1000	1000	1000	1000	1000	1000	1000
Jmenovitá frekvence	f [Hz]		50/60	50/60	50/60	50/60	50/60	50/60	50/60	50/60	50/60
Zkratový výdržný proud vedení pro 3 fázové napájení (1 s)	I _{cw} [kA]rms		40	50	50	60	70	90	90	90	100
Zkratový dynamický proud vedení pro 3 fázové napájení	I _{pk} [kA]		84	105	105	132	154	198	198	198	220
Zkratový výdržný proud vedení pro 1 fázové napájení (1 s)	I _{cw} [kA]rms		24	30	30	36	42	54	54	54	60
Zkratový dynamický proud vedení pro 1 fázové napájení	I _{pk} [kA]		50	63	63	76	88	119	119	119	132
Teplotní limit vedení pro 3 fázové napájení	I ² t [MA ² s]		1600	2500	2500	3600	4900	8100	8100	8100	10000
Činný odpor fázových vodičů při teplotě okolí 20 °C	R ₂₀ [mΩ/m]		0.056	0.037	0.034	0.029	0.027	0.018	0.017	0.014	0.012
Činný odpor středového vodiče při teplotě okolí 20 °C	R ₂₀ [mΩ/m]		0.056	0.037	0.034	0.029	0.054	0.037	0.034	0.029	0.024
Jalový odpor fázových vodičů při 50 Hz	X [mΩ/m]		0.087	0.066	0.066	0.053	0.049	0.034	0.034	0.024	0.024
Jalový odpor středového vodiče při 50 Hz	X ₀ [mΩ/m]		0.087	0.066	0.066	0.053	0.098	0.068	0.068	0.048	0.048
Činný odpor fázových vodičů při teplotě okolí	R _t [mΩ/m]		0.076	0.050	0.046	0.038	0.036	0.025	0.023	0.019	0.016
Činný odpor ochranného vodiče	R _{PE} [mΩ/m]		0.113	0.099	0.099	0.092	0.095	0.085	0.085	0.080	0.076
Jalový odpor ochranného vodiče při 50 Hz	X _{PE} [mΩ/m]		0.130	0.130	0.130	0.130	0.110	0.110	0.110	0.110	0.110
Činný odpor poruchové smyčky (fáze - PE)	R ₀ [mΩ/m]		0.189	0.149	0.145	0.131	0.131	0.110	0.107	0.099	0.093
Jalový odpor poruchové smyčky (fáze - PE)	X ₀ [mΩ/m]		0.217	0.196	0.196	0.183	0.159	0.144	0.144	0.134	0.134
Činný odpor poruchové smyčky (fáze - N)	R ₀ [mΩ/m]		0.132	0.087	0.080	0.067	0.090	0.062	0.057	0.048	0.040
Jalový odpor poruchové smyčky (fáze - N)	X ₀ [mΩ/m]		0.217	0.196	0.196	0.183	0.208	0.178	0.178	0.158	0.158
Úbytek napětí (k) ΔV = k · L · I _c · 10 ⁻⁶ [V]	k [V/m/A]10 ⁻⁶	cosφ = 0.70	99.9	71.1	68.5	56.1	50.3	36.2	34.9	26.5	24.6
		cosφ = 0.75	99.2	70.2	65.7	55.4	51.8	35.7	34.3	26.3	24.2
		cosφ = 0.80	97.9	68.9	65.9	54.2	50.6	35.0	34.5	25.8	23.6
		cosφ = 0.85	95.6	65.8	63.8	52.5	49.1	33.9	32.4	25.1	22.8
		cosφ = 0.90	92.0	63.7	60.6	50.0	46.7	32.8	30.7	24.1	21.6
		cosφ = 0.95	86.1	58.9	55.4	46.0	43.1	28.7	23.0	22.3	18.7
		cosφ = 1.00	65.8	43.2	39.6	33.3	31.4	21.6	18.8	16.6	13.9
Hmotnost/m	p [kg/m]		21.2	26.2	27.1	30.0	30.8	37.9	39.5	44.0	49.0
Požární zátěž	[kWh/m]		4.1	4.1	4.1	4.1	6.6	6.6	6.6	6.6	6.6
Stupeň krytí	IP		30-31	30-31	30-31	30-31	30-31	30-31	30-31	30-31	30-31
Tepelné ztráty při In	P [W/m]		228	234	351	462	551	467	702	924	976

Přípojnicové rozvody vyrobeny ve shodě s:
IEC 439 - 1 a 2, IEC 60439 část 1 a 2, DIN VDE 0660 část 500 a 502
 Přípojnicové rozvody vhodné pro tyto klimatické podmínky:
 Vlhké teplo konstantní (DIN IEC 68 / 2-3)
 Vlhké teplo cyklické (DIN IEC 68 / 2-30)

In: jmenovitý proud při teplotě okolí 40 °C
 ΔV: výpočet na str. 292

Pro Technické informace dalších verzí kontaktujte Legrand.

Technické parametry řady HR



CU

		HR C1 [3L+N 100%+PE (kryt)]					HR C2 [3L+N 50%+PE (kryt)]				
		jednoduchá verze					dvojitá verze				
Jmenovitý proud (standardní instalace)		In [A]	1000	1250	1600	2000	2500	3000	3200	4000	5000
Jmenovitý proud (nestandardní instalace)		In [A]	700	875	1120	1400	1575	2100	2240	2800	3500
Vnější rozměry		b x H [mm]	235x151	235x171	235x181	235x221	235x251	340x181	340x181	340x221	340x271
Provozní / izolační napětí		Ue [V]	1000	1000	1000	1000	1000	1000	1000	1000	1000
Jmenovitá frekvence		f [Hz]	50/60	50/60	50/60	50/60	50/60	50/60	50/60	50/60	50/60
Zkratový výdržný proud vedení pro 3 fázové napájení (1 s)		I _{cw} [kA]rms	40	50	50	60	70	90	90	90	100
Zkratový dynamický proud vedení pro 3 fázové napájení		I _{pk} [kA]	84	105	105	132	154	198	198	198	220
Zkratový výdržný proud vedení pro 1 fázové napájení (1 s)		I _{cw} [kA]rms	24	30	30	36	42	54	54	54	60
Zkratový dynamický proud vedení pro 1 fázové napájení		I _{pk} [kA]	50	63	63	76	88	119	119	119	132
Teplotní limit vedení pro 3 fázové napájení		I ² t [MA ² s]	1600	2500	2500	3600	4900	8100	8100	8100	10000
Činný odpor fázových vodičů při teplotě okolí 20 °C		R ₂₀ [mΩ/m]	0.032	0.029	0.028	0.021	0.016	0.014	0.012	0.009	0.007
Činný odpor středového vodiče při teplotě okolí 20 °C		R ₂₀ [mΩ/m]	0.032	0.029	0.028	0.021	0.016	0.028	0.025	0.019	0.013
Jalový odpor fázových vodičů při 50 Hz		X [mΩ/m]	0.097	0.076	0.074	0.074	0.040	0.031	0.031	0.026	0.023
Jalový odpor středového vodiče při 50 Hz		X ₀ [mΩ/m]	0.097	0.076	0.074	0.074	0.040	0.062	0.062	0.052	0.046
Činný odpor fázových vodičů při teplotě okolí		R _l [mΩ/m]	0.043	0.040	0.038	0.029	0.021	0.019	0.017	0.013	0.009
Činný odpor ochranného vodiče		R _{PE} [mΩ/m]	0.119	0.112	0.109	0.098	0.078	0.091	0.091	0.084	0.075
Jalový odpor ochranného vodiče při 50 Hz		X _{PE} [mΩ/m]	0.130	0.130	0.130	0.130	0.130	0.110	0.110	0.110	0.110
Činný odpor poruchové smyčky (fáze - PE)		R ₀ [mΩ/m]	0.161	0.152	0.147	0.126	0.099	0.110	0.108	0.096	0.084
Jalový odpor poruchové smyčky (fáze - PE)		X ₀ [mΩ/m]	0.227	0.206	0.204	0.204	0.170	0.141	0.141	0.136	0.133
Činný odpor poruchové smyčky (fáze - N)		R ₀ [mΩ/m]	0.074	0.069	0.066	0.050	0.037	0.047	0.041	0.031	0.022
Jalový odpor poruchové smyčky (fáze - N)		X ₀ [mΩ/m]	0.227	0.206	0.204	0.204	0.170	0.172	0.172	0.162	0.156
Úbytek napětí (k) ΔV = k·L·I _e ·10 ⁻⁶ [V] k [V/m/A]10 ⁻⁶	cosφ = 0.70		85.5	71.1	68.9	63.1	37.5	30.7	29.3	23.6	19.6
	cosφ = 0.75		83.3	69.3	67.2	60.9	36.6	30.2	26.6	23.0	18.9
	cosφ = 0.80		80.0	67.0	64.9	58.3	35.4	29.3	27.7	22.2	18.0
	cosφ = 0.85		75.7	63.9	61.8	54.8	33.7	28.2	26.4	21.0	16.9
	cosφ = 0.90		68.9	59.6	57.6	50.2	31.5	26.6	24.7	18.6	15.6
	cosφ = 0.95		61.4	53.2	51.4	43.5	28.2	24.0	22.1	17.3	13.4
	cosφ = 1.00		37.0	34.4	33.0	24.7	18.2	16.5	14.5	10.8	7.6
Hmotnost/m		p [kg/m]	34.2	36.4	37.7	46.5	60.3	59.0	64.6	81.0	108.2
Požární zátěž		[kWh/m]	4.1	4.1	4.1	4.1	4.1	6.6	6.6	6.6	6.6
Stupeň krytí		IP	30-31	30-31	30-31	30-31	30-31	30-31	30-31	30-31	30-31
Tepebné ztráty při In		P [W/m]	128	186	293	343	395	515	513	601	660

Přípojnicové rozvody vyrobeny ve shodě s:
IEC 439 - 1 a 2, IEC 60439 část 1 a 2, DIN VDE 0660 část 500 a 502

Přípojnicové rozvody vhodné pro tyto klimatické podmínky:
Vlhké teplo konstantní (DIN IEC 68 / 2-3)
Vlhké teplo cyklické (DIN IEC 68 / 2-30)

In: jmenovitý proud při teplotě okolí 40 °C
ΔV: výpočet na str. 292

Pro Technické informace dalších verzí kontaktujte Legrand.

Postup při návrhu přípojnicového rozvodu

■ PŘÍKLAD NÁVRHU:

1. Jmenovitý proud

.....**2500**.....A

2. Použití:

Distribuční rozvod bez zátěží

Rozvod se zátěžemi Počet vývodů

3. Icc na začátku trasykA

4. Materiál:

Al

Cu

5. Stupeň krytí

IP55 (standard)

6. Barva:

RAL 7035 (standard)

Jiná RAL barva
na vyžádání

7. Střední vodič:

100% SCP (standard)

200% SCP2N

8. Teplota okolí:

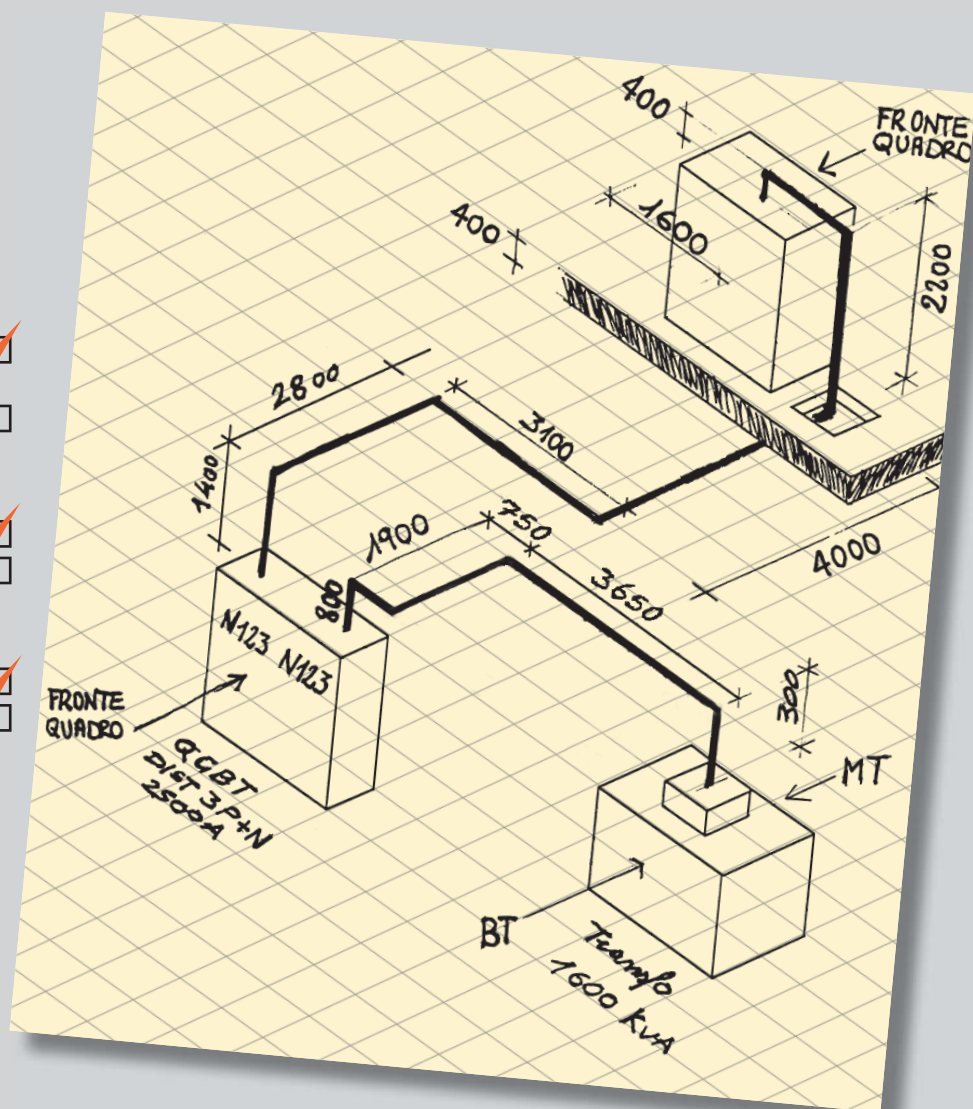
40 °C (standard)

Jiná na vyžádání.....

9. Připojený návrh

Výkres

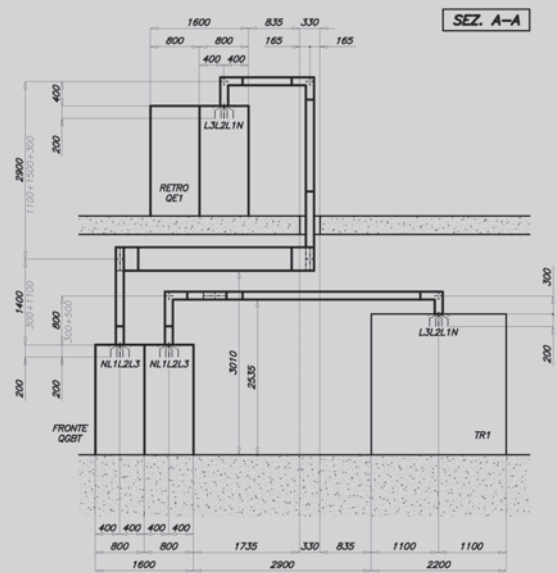
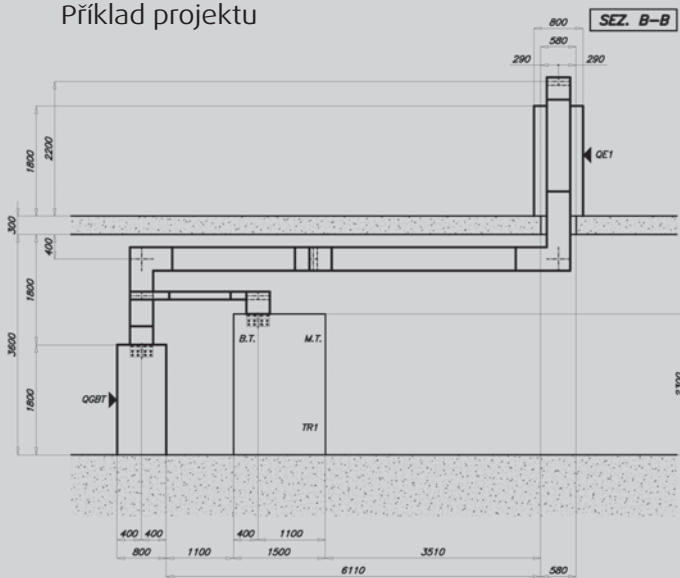
Dwg soubor



NA CO PŘI NÁVRHU NEZAPOMENOUT?

1. Je nutné zkontrolovat přesnou pozici transformátoru a rozváděče pro správné naměření speciální dílů (tzv. doměrků)
2. Zkontrolujte, zda-li jsou k dispozici výkresy transformátoru, rozváděče atp.
3. Ověřte, zda-li nejsou na plánované trase žádné překážky (ventilace, potrubí, atp.)
4. Ověřte a schvalte návrh s tím, kdo zajišťuje zapojení přípojnice na transformátor a na rozváděč

Příklad projektu



DIMENSIONI D'INGOMBRO SCP 4C 2500A AI

DIMENSIONI D'INGOMBRO SCP 4C 2500A AI

DIMENSIONE BARRE

15	25	35	45	55	65	75	85	95	105	115	125	135	145	155	165	175	185	195	205	215	225	235	245	255	265	275	285	295	305	315	325	335	345	355	365	375	385	395	405	415	425	435	445	455	465	475	485	495	505	515	525	535	545	555	565	575	585	595	605	615	625	635	645	655	665	675	685	695	705	715	725	735	745	755	765	775	785	795	805	815	825	835	845	855	865	875	885	895	905	915	925	935	945	955	965	975	985	995
----	----	----	----	----	----	----	----	----	-----	-----	-----	-----	-----	-----	-----	-----	-----	-----	-----	-----	-----	-----	-----	-----	-----	-----	-----	-----	-----	-----	-----	-----	-----	-----	-----	-----	-----	-----	-----	-----	-----	-----	-----	-----	-----	-----	-----	-----	-----	-----	-----	-----	-----	-----	-----	-----	-----	-----	-----	-----	-----	-----	-----	-----	-----	-----	-----	-----	-----	-----	-----	-----	-----	-----	-----	-----	-----	-----	-----	-----	-----	-----	-----	-----	-----	-----	-----	-----	-----	-----	-----	-----	-----	-----	-----	-----	-----	-----

PESO DEL CONDOTTI

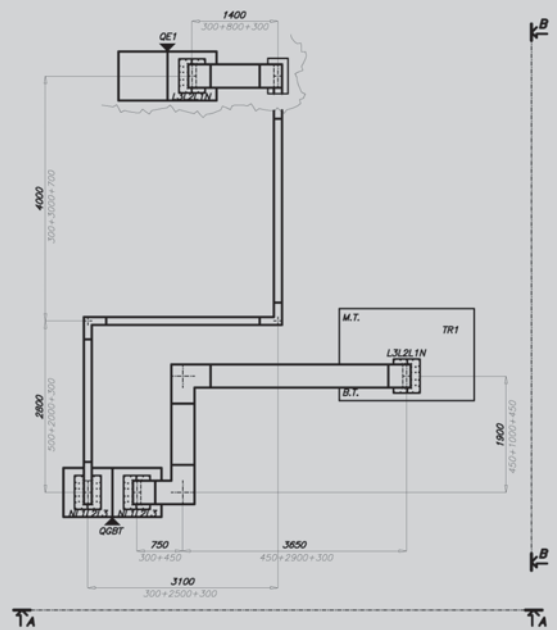
15	25	35	45	55	65	75	85	95	105	115	125	135	145	155	165	175	185	195	205	215	225	235	245	255	265	275	285	295	305	315	325	335	345	355	365	375	385	395	405	415	425	435	445	455	465	475	485	495	505	515	525	535	545	555	565	575	585	595	605	615	625	635	645	655	665	675	685	695	705	715	725	735	745	755	765	775	785	795	805	815	825	835	845	855	865	875	885	895	905	915	925	935	945	955	965	975	985	995
----	----	----	----	----	----	----	----	----	-----	-----	-----	-----	-----	-----	-----	-----	-----	-----	-----	-----	-----	-----	-----	-----	-----	-----	-----	-----	-----	-----	-----	-----	-----	-----	-----	-----	-----	-----	-----	-----	-----	-----	-----	-----	-----	-----	-----	-----	-----	-----	-----	-----	-----	-----	-----	-----	-----	-----	-----	-----	-----	-----	-----	-----	-----	-----	-----	-----	-----	-----	-----	-----	-----	-----	-----	-----	-----	-----	-----	-----	-----	-----	-----	-----	-----	-----	-----	-----	-----	-----	-----	-----	-----	-----	-----	-----	-----	-----

DIMENSIONE BARRE

15	25	35	45	55	65	75	85	95	105	115	125	135	145	155	165	175	185	195	205	215	225	235	245	255	265	275	285	295	305	315	325	335	345	355	365	375	385	395	405	415	425	435	445	455	465	475	485	495	505	515	525	535	545	555	565	575	585	595	605	615	625	635	645	655	665	675	685	695	705	715	725	735	745	755	765	775	785	795	805	815	825	835	845	855	865	875	885	895	905	915	925	935	945	955	965	975	985	995
----	----	----	----	----	----	----	----	----	-----	-----	-----	-----	-----	-----	-----	-----	-----	-----	-----	-----	-----	-----	-----	-----	-----	-----	-----	-----	-----	-----	-----	-----	-----	-----	-----	-----	-----	-----	-----	-----	-----	-----	-----	-----	-----	-----	-----	-----	-----	-----	-----	-----	-----	-----	-----	-----	-----	-----	-----	-----	-----	-----	-----	-----	-----	-----	-----	-----	-----	-----	-----	-----	-----	-----	-----	-----	-----	-----	-----	-----	-----	-----	-----	-----	-----	-----	-----	-----	-----	-----	-----	-----	-----	-----	-----	-----	-----	-----

Legrand vám pomůže s:

- návrhem trasy
- volbou vhodných dílů pro připojení na transformátor nebo rozváděč
- volbou vhodného upevnění přípojnicového rozvodu
- specifikací jednotlivých dílů trasy



Výpočet jmenovitého proudu

Pro přesný výpočet jmenovitého proudu a poté pro správný výběr příslušné rady přípojnic je nutné znát tato data:

- Typ použitých zátěží (3 fázové nebo 1 fázové),
- Použití napájení (z jednoho konce, z obou konců, ze středu trasy atp.)
- Provozní napětí
- Počet, výkon a účinník $\cos\phi$ jednotlivých zátěží
- Koeficient typů jednotlivých zátěží
- Koeficient nominální zátěže
- Předpokládaný zkratový proud na vstupu
- Teplota okolí
- Typ instalace (nakolmo, naplocho, stoupací vedení)

V případě použití 3 fázového napájení se jmenovitý proud vypočítá podle následujícího vzorce:

$$I_b = \frac{P_{TOT} \cdot \alpha \cdot \beta \cdot d}{\sqrt{3} \cdot U_e \cdot \cos\phi_{medium}} \quad [A]$$

kde:

- I_b jmenovitý proud [A];
- α koeficient typů jednotlivých zátěží [.];
- β koeficient nominální zátěže [.];
- d koeficient napájení [.];
- P_{TOT} součet výkonů všech instalovaných zátěží [W];
- U_e provozní napětí [V];
- $\cos\phi_{medium}$ průměrný účinník zátěží [.];

Koeficient napájení $d = 1$ v případě, že je trasa napájena z jednoho konce. Koeficient napájení $d = 0,5$ v případě, že je trasa napájena ze středu nebo z obou konců.

Jakmile vypočítáte jmenovitý proud, zvolte příslušnou řadu s nejbližším vyšším jmenovitým proudem.

Všechny řady přípojnicových rozvodů Zucchini jsou testovány pro teplotu okolí 40 °C. V případě, že jsou přípojnice instalovány v místech s odlišnou teplotou, je nutné jmenovitý proud vynásobit koeficientem k_1 , který je > 1 pro teploty nižší než 40 °C, respektive < 1 pro teploty nad 40 °C.

Teplota okolí [°C]	15	20	25	30	35	40	45	50	55	60
Koeficient teploty okolí k_1	1.15	1.12	1.08	1.05	1.025	1	0.975	0.95	0.93	0.89

Pro správný výběr řady přípojnic potom použijte následující výpočet:

$$I_{nt} \geq I_b \quad \longrightarrow \quad I_{nt} = k_1 \cdot I_n$$

Kde I_{nt} je maximální přípustný proud po neomezený čas při příslušné teplotě.

VÝBĚR PŘÍPOJNICOVÉHO ROZVODU V PŘÍPADĚ VYŠŠÍCH HARMONICKÝCH

V případě vyšších harmonických a při znalosti I_{nt} je nutné vybrat vhodnou řadu přípojnicového rozvodu dle následující tabulky:

Jmenovitý proud	630A	800A	1000A	1250A	1600A	2000A	2500A	3200A	4000A	5000A
Použitá řada přípojnicového rozvodu pro vysoké výkony:										
THD F 15%	630A	800A	1000A	1250A	1600A	2000A	2500A	3200A	4000A	5000A
15% < THD ≤ 33%	800A	1000A	1250A	1600A	2000A	2500A	3200A	4000A	5000A	-
THD > 33%	1000A	1250A	1600A	2000A	2500A	3200A	4000A	5000A	-	-

ÚBYTEK NAPĚTÍ

V případě trasy s délkou větší než 100 m je nutné uvažovat úbytek napětí. U 3 fázového systému a $\cos\phi = 0,7$ je možné úbytek napětí kalkulovat dle následujícího vzorce:

$$\Delta v\% = b \cdot \frac{k \cdot I_b \cdot L}{V_n \cdot 10^6} \cdot 100$$

kde:

- I_b = jmenovitý proud [A]
- V_n = napájecí napětí [V]
- L = délka přípojnicového rozvodu [m]
- $\Delta v\%$ = úbytek napětí v %
- b = distribuční koeficient [.]
- k = koeficient úbytku napětí v závislosti na účinníku (více v sekci Technické informace)

Koeficient b závisí na typu napájení a rozdělení zátěží:

$b = 2$	napájení na jednom konci a zátěž na druhém	
$b = 1$	napájení na jednom konci a zátěž rozmístěny rovnoměrně	
$b = 0.5$	napájení na obou koncích se zátěžemi rozmístěnými rovnoměrně	
$b = 0.5$	napájení na středu trasy se zátěžemi na obou koncích	
$b = 0.25$	napájení na středu trasy se zátěžemi rozmístěnými rovnoměrně	

Příklad: Řada SCP 1600 Al pro stoupací vedení

- $I_b = 1600$ A jmenovitý proud
- $b = 1$ Napájení z jednoho konce
- $k = 28.7$ viz. údaje v sekci Technické informace str. 282 (SCP 2000A Al $\cos\phi = 0.85$)
- $\cos\phi = 0.85$
- $L = 100$ m délka trasy
- $V_n = 400$ V provozní napětí

$$\Delta v\% = 1 \cdot \frac{28.7 \cdot 1600 \cdot 100}{400 \cdot 10^6} \cdot 100 = 1.15\%$$

ZKRATOVÝ PROUD

Hodnota zkratového proudu I_{cw} udává max. hodnotu zkratového proudu (odolnost vůči elektrodynamickým silám a tepelným účinkům) dané trasy. Přípojnice musí schopna odolat účinkům zkratu do té doby, než začnou působit jističí prvky.

TEPELNÉ ZTRÁTY

Tepelné ztráty jsou způsobeny zejména el.odporem přípojnice. Ztráty ve formě tepelné energie přispívají k ohřívání vodičů.

3 fázové napájení

1 fázové napájení

$$P = 3 \cdot R_t \cdot I_b^2 \cdot 10^{-3} [W/m]$$

$$P = 2 \cdot R_t \cdot I_b^2 \cdot 10^{-3} [W/m]$$



A Group brand |  legrand

Legrand s.r.o.

Meteor Centre Office Park
Sokolovská 100/94
180 00 Praha 8

tel.: +420 246 007 668

fax: +420 246 007 669

e-mail: kancelar@legrandcs.cz

www.legrand.cz